



ГЗ ЭЛЕКТРОПРИВОД

Блок управления
электроприводом
БУЭП, БУЭП(У)



Техническое описание и
руководство по эксплуатации
3791-001-96569271 РЭ



АЯ 77

Оглавление

Введение.....	3
Техническое описание.....	4
Назначение БУЭП, БУЭП(У).....	4
Общие характеристики.....	4
Основные технические характеристики.....	4
Лицевая панель блока БУЭП, БУЭП(У).....	5
Задняя панель блока БУЭП, БУЭП(У).....	6
Принцип работы.....	7
Руководство по эксплуатации.....	9
Установка и настройка блока БУЭП, БУЭП(У).....	9
Принципиальная электрическая схема БУЭП.....	13
Принципиальная электрическая схема БУЭП(У).....	14
Гарантийные обязательства.....	15

Введение

Настоящий документ содержит техническое описание и предназначен для ознакомления обслуживающего персонала с устройством, принципом действия, техническими данными блока управления электроприводом БУЭП, БУЭП(У).

Обозначения



Несоблюдение этих примечаний может привести к порче изделия или неправильному выполнению операции.



Несоблюдение этих примечаний может угрожать безопасности людей и окружающей среды.

НАЗНАЧЕНИЕ

Блок управления электроприводом БУЭП, БУЭП(У) (с токовым выходом 4...20 мА) предназначен для управления многооборотными и однооборотными электроприводами серии ГЗ, установленными на запорно-регулирующей трубопроводной арматуре. Могут поставляться в следующих модификациях: БУЭП-1, БУЭП-1У, БУЭП-2, БУЭП-2У и БУЭП-3, БУЭП-3У (в соответствии с табл. 1).

ОБЩИЕ ХАРАКТЕРИСТИКИ

1. Обеспечение надежного дистанционного управления электроприводом ГЗ, безопасная регулировка, настройка и точная индикация положения затвора арматуры.
2. Светодиодные индикаторы положения показывают: «ОТКРЫТО», «ЗАКРЫТО»; «ПЕРЕГРУЗКА»; «МЕСТН./ДИСТ.» (местное или дистанционное управление); кнопки управления: «ЗАКРЫТИЕ», «ОТКРЫТИЕ», «СТОП», «СЕТЬ»; индикатор положения затвора арматуры «Степень открытия» имеет подстроечный резистор точной настройки.
3. Оповещение о характере аварийной ситуации светодиодной индикацией и звуковым сигналом.

ОСНОВНЫЕ ТЕХНИЧЕСКИЕ ХАРАКТЕРИСТИКИ

1. Рабочее напряжение питания блока БУЭП, БУЭП(У): 220В/50Гц
2. Рабочее напряжение электродвигателя привода: трехфазное 3 х 380В/50Гц.
3. Ток коммутации: См. таблицы 1

(перечень электроприводов с указанием потребляемого тока)

4. Условия эксплуатации: от -20 до +40°С. Относительная влажность не более 80% при 20 ± 5°С.
5. Работа в условиях неагрессивной взрывобезопасной окружающей среды.
6. Габаритные и установочные размеры: см. рис. 1.
7. Размеры окна для монтажа блока БУЭП, БУЭП(У) на щите пульта управления: 152 х 76мм.

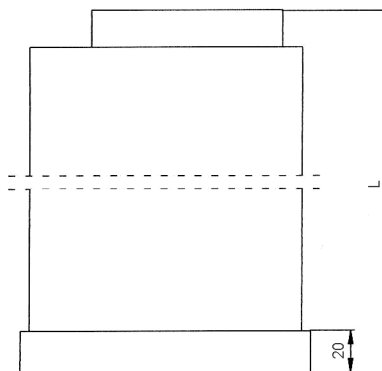
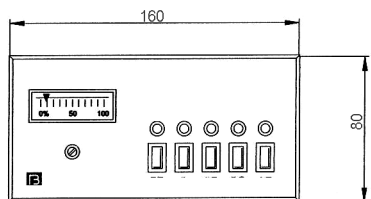


Рис. 1 Габаритные и установочные размеры БУЭП, БУЭП(У)

	БУЭП-1 БУЭП-1У	БУЭП-2 БУЭП-2У	БУЭП-3 БУЭП-3У
L	286	286	360

Таблица 1 Поставляемые модификации БУЭП, БУЭП(У)

Тип	Управляемый ток I (А)	Применяемость к электроприводам типа ГЗ	
		Многооборотные типа ГЗ	Однооборотные типа ГЗ-ОФ
БУЭП-1, БУЭП-1У	$I \leq 1$		ГЗ-ОФ.100
БУЭП-2, БУЭП-2У	$1 \leq I \leq 5$	ГЗ-А; Б	ГЗ-ОФ.200; ГЗ-ОФ.360; ГЗ-ОФ.630; ГЗ-ОФ.1000; ГЗ-ОФ.1500; ГЗ-ОФ.2500
БУЭП-3, БУЭП-3У	$5 < I \leq 16$	ГЗ-В; Г; Д	ГЗ-ОФ.10000; ГЗ-ОФ.12000

ЛИЦЕВАЯ ПАНЕЛЬ БЛОКА БУЭП, БУЭП(У) (ОПИСАНИЕ)

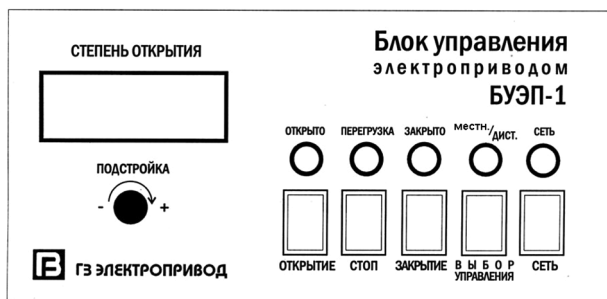


Рис. 2 Лицевая панель блока БУЭП, БУЭП(У)

ПОДСТРОЙКА	Подстроечный резистор. Точная настройка индикатора положения затвора арматуры.
СТЕПЕНЬ ОТКРЫТИЯ	Индикатор положения затвора арматуры (0 ÷ 100%).
МЕСТН./ДИСТ.	Светодиодный индикатор: <ul style="list-style-type: none"> • (зеленый) – дистанционное управление; • (красный) – местное управление. Переключение производится через кнопку «Выбор управления».
ЗАКРЫТО	Светодиодный индикатор: <ul style="list-style-type: none"> • Горит не мигая (желтым) цветом при полностью закрытом затворе арматуры. • Мигает (желтым) при работе на закрытие затвора.
ОТКРЫТО	Светодиодный индикатор: <ul style="list-style-type: none"> • Горит не мигая (зеленым) цветом при полностью открытом положении затвора арматуры; • Мигает (зеленым) цветом при движении штока затвора арматуры на открытие.

ПЕРЕГРУЗКА	<p>Светодиодный индикатор:</p> <ul style="list-style-type: none"> (красный) - если произошло заклинивание затвора арматуры или превышение предельного крутящего момента; (зеленый) - при срабатывании тепловой защиты электродвигателя. <p>Также при превышении предельного крутящего момента и перегреве электродвигателя привода подается звуковой сигнал.</p>
СЕТЬ	Выключатель, светодиодный индикатор (красный). Включает и выключает питание на блоке БУЭП, БУЭП(У).
ВЫБОР УПРАВЛЕНИЯ	<p>Кнопка (нажата/отжата).</p> <p>Индикаторы:</p> <ul style="list-style-type: none"> (зеленый) – дистанционное управление; (красный) - местное управление.
ОТКРЫТИЕ	<p>Кнопка. Нажатие этой кнопки приводит к перемещению затвора арматуры в полностью открытое положение.</p> <p>Операция открытия останавливается при нажатии кнопки «Стоп» или размыкании конечного выключателя открытия «1 КВО» или муфтового выключателя открытия «1 ВМО» электропривода.</p>
ЗАКРЫТИЕ	<p>Кнопка. Нажатие этой кнопки приводит к перемещению затвора арматуры в полностью закрытое положение.</p> <p>Операция закрытия останавливается при нажатии кнопки «Стоп» или при размыкании конечного выключателя закрытия «1 КВЗ» или муфтового выключателя закрытия «1ВМЗ» электропривода.</p>
СТОП	Кнопка, при нажатии которой происходит остановка движения затвора арматуры в любом промежуточном положении.

ЗАДНЯЯ ПАНЕЛЬ БЛОКА БУЭП, БУЭП(У) (ОПИСАНИЕ)

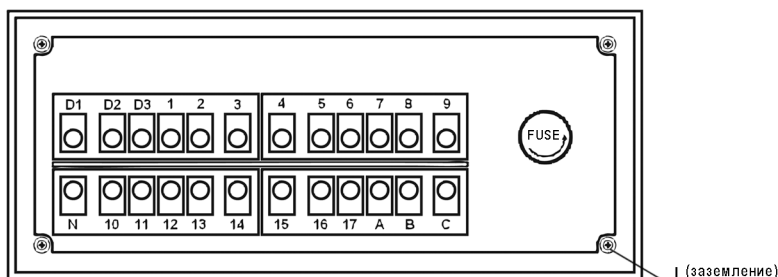


Рис.3 Задняя панель блока БУЭП, БУЭП(У)

Пр. (FUSE)	Предохранитель – защита по питанию, 1А / Ø5 x 20мм
А, В, С, N	Клеммы для подключения питания 3 x 380В/50Гц

⊥	Заземление
D1, D2, D3	Клеммы для подключения питания электропривода
1 ÷ 9	Клеммы для соединительного кабеля между БУЭП, БУЭП(У) и ГЗ электроприводом *
12, 13, 14	Клеммы местного режима управления электроприводом
15, 16	Клеммы токового выхода 4...20 мА (только для БУЭП(У))

* Соединительный кабель заводом-изготовителем не поставляется.

ПРИНЦИП РАБОТЫ

Блок управления БУЭП, БУЭП(У) электроприводами серии ГЗ представляет собой электронный прибор, на лицевой панели которого расположены сигнальные светодиодные индикаторы:

- индикатор положения затвора арматуры с подстроечным резистором
- кнопки для дистанционного управления электроприводом.

В состав блока БУЭП, БУЭП(У) входит:

- реверсивный магнитный пускатель с тепловой защитой
- логическая схема управления
- система звуковой сигнализации
- коммутационная колодка на задней панели корпуса.

При включении питания блока управления БУЭП, БУЭП(У) загорается светодиодный индикатор «Сеть» (красный) и «Выбор управления» (зеленый) – при дистанционном управлении.

При полностью открытом положении затвора арматуры горит светодиодный индикатор «Открыто» (зеленый). Если затвор закрыт – горит светодиодный индикатор «Закрыто» (желтый).

При работе электропривода, в зависимости от направления движения штока затвора, мигает либо светодиодный индикатор «Открыто» (зеленый), либо светодиодный индикатор «Закрыто» (желтый).

При дистанционном управлении кнопки электропривода «Открыть» и «Закрыть» – не работают. При местном управлении электроприводом кнопки «Открытие», «Закрытие», «Стоп» на лицевой панели блока управления не работают, управление запорной арматурой производится кнопками электропривода «Открыть», «Закрыть».

При нажатии кнопки «Открытие» на лицевой панели БУЭП, БУЭП(У) включается двигатель электропривода; мигает светодиодный индикатор «Открыто» (желтый). При повороте кулачкового механизма конечный выключатель 1КВО* отключает питание двигателя электропривода (положение «Полностью открыто») и замыкаются

контакты конечного выключателя 2КВО* – горит, не мигая, светодиодный индикатор «Открыто» (зеленый). При нажатии кнопки «Закрытие» на лицевой панели БУЭП, БУЭП(У) включается двигатель электропривода и мигает светодиодный индикатор «Закрыто» (желтый). При срабатывании конечного выключателя 1КВЗ*, что соответствует полностью закрытому положению затвора арматуры, двигатель электропривода выключается, замыкаются контакты конечного выключателя 2КВЗ* и горит, не мигая, светодиодный индикатор «Закрыто» (желтый).

В любой момент для остановки двигателя электропривода можно воспользоваться кнопкой «Стоп».

В случае превышения предельного крутящего момента при открытии или закрытии затвора арматуры –

срабатывают муфтовые выключатели электропривода 1ВМО или 1ВМЗ и отключают питание электродвигателя, горит светодиодный индикатор «Перегрузка» (красный) и подается звуковой сигнал аварийной ситуации. Питание электродвигателя отключается также при перегреве: загорается светодиодный индикатор «Перегрузка» (зеленый) и также подается звуковой сигнал. Индикатор положения затвора арматуры имеет обратную связь с потенциометром, установленным в электроприводе. С помощью подстроечного резистора «Подстройка» производится настройка индикатора положения затвора арматуры на 100% в полностью открытом положении.

* ПРИМЕЧАНИЕ: 1КВО; 2КВО; 1КВЗ; 2КВЗ - конечные выключатели электропривода ГЗ.

УСТАНОВКА И НАСТРОЙКА



ВНИМАНИЕ! Монтаж блока БУЭП, БУЭП(У) должен производиться специально обученным персоналом, имеющим допуск к работе с электроустановками до 1000В.

Этап установки 1

1. Установить блок на подготовленный кронштейн шкафа управления.
2. Соединить клеммы БУЭП, БУЭП(У) и электропривода согласно

таблице 2. Не следует подключать клеммы 12, 13, 14, если не предусматривается использование местного режима управления электроприводом. Контакты D1, D2, D3 не подключать.

3. Произведите подключение согласно схеме (рис. 4)
4. Необходимо надежное защитное заземление клеммы \perp (рис. 2)

Таблица 2

Клеммы БУЭП	Назначение клемм	Клеммы электропривода
1	Клемма подстроечного резистора индикатора положения затвора арматуры «Полностью открыто»	1
2	Средняя клемма подстроечного резистора индикатора положения затвора арматуры	2
3	Клемма подстроечного резистора индикатора положения затвора арматуры «Полностью закрыто»	3
4	Общая клемма конечных и муфтовых выключателей	4
5	«1КВО», клемма размыкающего контакта конечного выключателя открытия	5
6	«1КВЗ», клемма размыкающего контакта конечного выключателя закрытия	6
7	«1ВМО», клемма замыкающего контакта муфтового выключателя открытия	7
8	«2КВО», клемма замыкающего контакта конечного выключателя открытия	8
9	«2КВЗ», клемма замыкающего контакта конечного выключателя закрытия	9
12	Общая клемма выключателей кнопок местного управления электроприводом	12
13	Клемма выключателя кнопки «открыть» местного управления электроприводом	13
14	Клемма выключателя кнопки «закрыть» местного управления электроприводом	14
15	Клеммы токового выхода 4...20 мА (только для БУЭП(У))	-
16		-



Внимание! Таблица предназначена для соединения БУЭП, БУЭП(У) и электропривода серии ГЗ. В случае использования блока БУЭП, БУЭП(У) для управления электроприводами других изготовителей данные таблицы необходимо уточнить.

Этап настройки 1

	Действие	Контроль	Содержание
1.	Контроль и осмотр подключения соединений	Питание: фазы А, В, С, N. Клеммы 1, 2, 3, 4, 5, 6, 7, 8, 9. Кроме D1, D2, D3 на клеммной колодке БУЭП.	Подготовка к работе
2.	Подключить питание, нажать кнопку «Сеть»	Горит светодиодный индикатор «Сеть» (красный)	
3.	Кнопка «Выбор управления» не нажата	Горит светодиодный индикатор «Местн./Дист.» (зеленый)	Установлен дистанционный режим управления
4.	С помощью маховика ручного дублера электропривода перевести затвор арматуры в полностью открытое положение	Горит светодиодный индикатор «Открыто» (зеленый)	Установка конечного выключателя открытия
5.	Настройка индикатора «Степень открытия»	Индикатор показывает 100%. Подстроечным резистором настроить требуемое показание индикатора.	Регулировка подстроечным резистором «Подстройка» при полностью открытом положении затвора арматуры
6.	С помощью маховика ручного дублера электропривода установить затвор арматуры в полностью закрытое положение	Горит светодиодный индикатор «Закрыто» (желтый)	Установка конечного выключателя закрытия
7.	С помощью маховика ручного дублера электропривода установить затвор арматуры в среднее положение		Можно переходить к этапу настройки 2
8.	Нажать кнопку «Открытие»	Мигает светодиодный индикатор «Открыто»	Контроль выполнения команды «Открытие»
9.	Нажать кнопку «Стоп»	Светодиодный индикатор «открыто» перестает мигать	Контроль выполнения команды «Открытие»
10.	Нажать кнопку «Закрытие»	Мигает светодиодный индикатор «Закрыто» (желтый)	Контроль выполнения команды «Закрытие»

11.	Нажать кнопку «Стоп»	Светодиодный индикатор «Закрыто» перестает мигать	Контроль выполнения команды «Стоп»
12.	Нажать поочередно, но не одновременно, на кнопки муфтовых выключателей открытия и закрытия	Горит светодиодный индикатор «Перегрузка» (красный), подается звуковой сигнал аварии	Настройка муфтовых выключателей электропривода
13.	Отсоединить клемму 4	Горит светодиодный индикатор «Перегрузка» (зеленый), подается звуковой сигнал аварии	
14.	Подсоединить клемму 4		Продолжение настройки
15.	Отключить питание, отжав кнопку «Сеть»		Переход к этапу установки 2

Этап установки 2

- Необходимо подключить контакты D1, D2, D3.

Этап настройки 2

16.	Подключить питание, нажать кнопку «Сеть»		
17.	Сначала нажать кнопку «Открытие», потом кнопку «Стоп», контролируя направление движения штока затвора арматуры	Затвор арматуры работает на открытие	В случае правильной работы перейти к пункту 20
		ВНИМАНИЕ! В целях безопасности выполнять эту операцию вдвоем	
18.		Затвор арматуры работает на закрытие	Нажать кнопку «Сеть» и отключить питание, затем поменять местами любые 2 провода на клеммах А, В и С.
19.	Повторить пункты 16, 17		
20.	Нажать кнопку «Открытие»	При несоответствии команды немедленно нажать кнопку «Стоп»	Работает конечный выключатель открытия
21.	Нажать кнопку «Закрытие»	При несоответствии команды немедленно нажать кнопку «Стоп»	Работает конечный выключатель закрытия
22.	Повторить пункты 20, 21	Контроль правильности движения	

23.	Нажать кнопку «Выбор управления»	Горит светодиодный индикатор «Местн./Дист.» (красный)	Если местными кнопками на электроприводе не пользуются, то на этом настройка заканчивается
24.	Подключить местное управление. Подключить клеммы 12,13,14.		
25 *.	Нажать кнопку «Открыть» электропривода	Затвор арматуры работает на открытие	Контроль правильного подключения
26 *.	Нажать кнопку «Закрыть» электропривода	Затвор арматуры работает на закрытие	Контроль правильного подключения
27.	Отжать кнопку «Выбор управления»	Горит светодиодный индикатор «Местн./Дист.» (зеленый)	Настройка закончена

***ВНИМАНИЕ!** Не нажимать одновременно кнопки электропривода (Открыть) и (Закрыть).

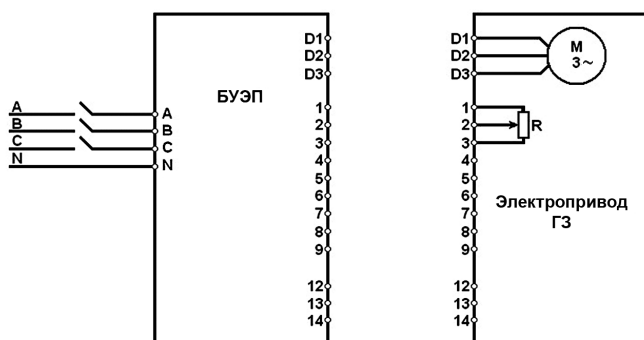


Рис. 4 Блок-схема подключения БУЭП к электроприводе

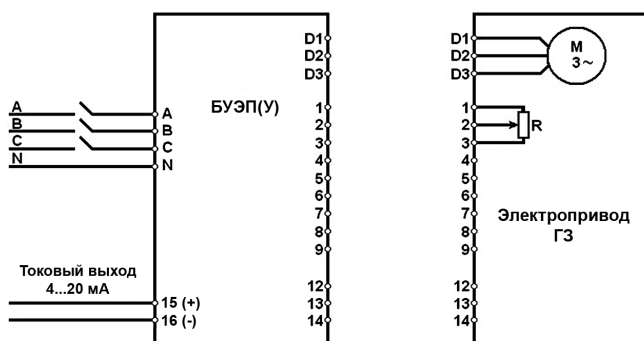


Рис. 5 Блок-схема подключения БУЭП(У) к электроприводе

Конструкция и технические данные могут быть изменены без предварительного уведомления

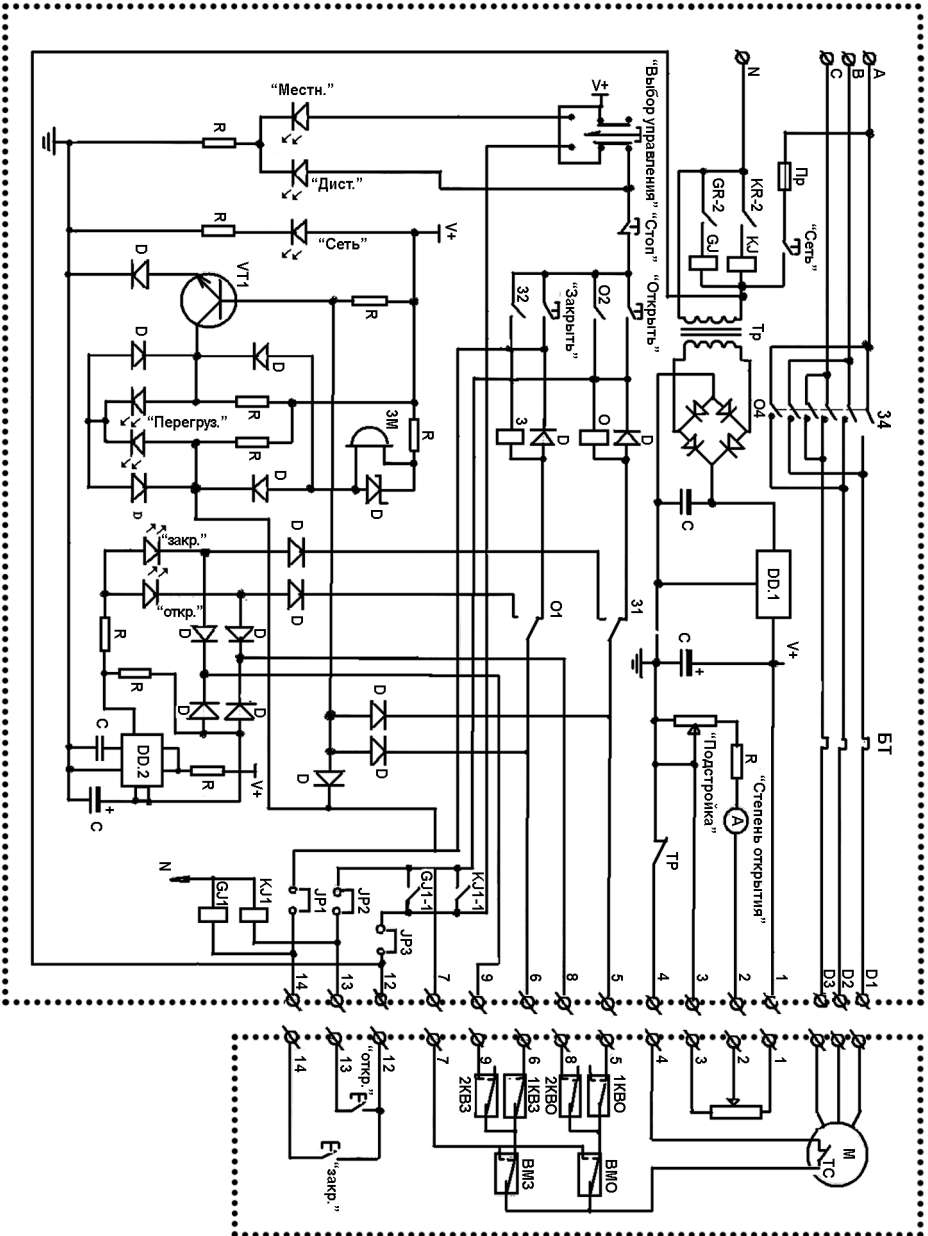


Рис. 6 Принципиальная электрическая схема БУЭП

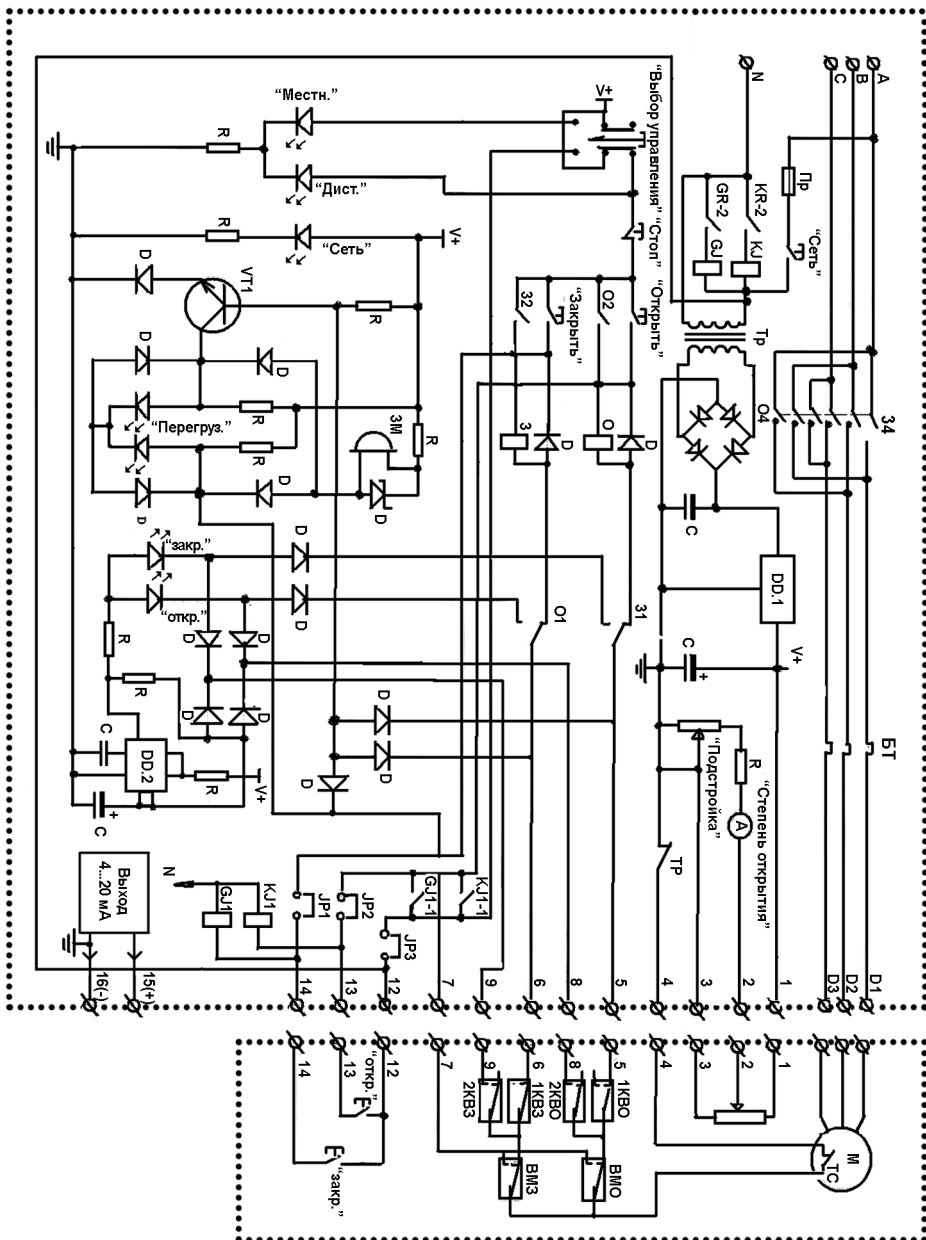


Рис. 7 Принципиальная электрическая схема БУЭП(У)

Гарантийные обязательства

Гарантийным ремонтом является устранение дефектов оборудования, возникновение которых произошло по вине производителя в течение гарантийного срока - 24 месяцев с даты пуска в эксплуатацию, но не более 36 месяцев от даты выпуска, указанной в паспорте на изделие.

В течение гарантийного срока компании наше предприятие обязуется обеспечить бесплатный ремонт и замену элементов оборудования, которые после возврата и проверки Сервисным центром будут признаны дефектными и вышедшими из строя по вине завода-изготовителя, при условии бережного обращения с оборудованием и соблюдения требований технического паспорта.

Данное обязательство покрывает только стоимость запасных частей и затраты на работу. Стоимость выезда специалистов службы сервиса для проведения гарантийного ремонта к месту установки оборудования на территории Заказчика оплачивается отдельно.

В случае трехкратного выхода из строя по одной и той же причине в течение гарантийного срока оборудование заменяется на новое.

Завод - изготовитель может отказать в гарантийном ремонте в случае:

- Наличие повреждений или дефектов, вызванных несоблюдением или нарушением норм и правил технической эксплуатации, обслуживания, транспортировки, хранения или ввода в эксплуатацию;
- наличия дефектов, вызванных стихийным бедствием, пожаром и т.д.;
- наличие явных и скрытых механических повреждений, следов химического и иного воздействия;
- неправильная или неграмотная

эксплуатация;

- несоответствие стандартам рабочих параметров электросети пользователя;
- эксплуатация оборудования с нарушением техники безопасности;
- несоблюдение графика и порядка технического обслуживания аппарата;
- отсутствие квалифицированного технического обслуживания;
- внесение изменений в конструкцию механических или электрических частей аппарата без согласования с заводом-изготовителем;
- нарушения сохранности заводских пломб (если таковые имеются);
- самостоятельного ремонта или изменения внутренней или внешней конструкции устройства;
- если изделие применялось не по прямому назначению;
- если изменен, стерт, удален или неразборчив серийный номер изделия;
- если оборудование введено в эксплуатацию лицами не имеющими необходимых допусков на производство таких работ, если документация на изделие, законодательство или другие нормативные акты этого требуют.

Наличие перечисленных выше причин возникновения дефекта является поводом для освобождения завода-изготовителя от гарантийных обязательств по отношению к поставленному оборудованию.

Срок на гарантийный ремонт устанавливается в зависимости от трудоемкости и вида ремонта в соответствии с существующим законодательством, а срок гарантии продлевается на время проведения экспертизы и ремонта.

Гарантия не включает в себя работы по техническому обслуживанию, которые изложены в инструкции по эксплуатации оборудования и должны строго выполняться.

Доставка неисправного изделия к месту проведения экспертизы и ремонта осуществляется Покупателем, за его счет. Изделие, передаваемое для гарантийного ремонта, должно быть очищено от загрязнений и полностью укомплектовано. Результаты экспертизы, проведенной третьими лицами без участия представителя завода-изготовителя являются недействительными.

Если при рассмотрении рекламации выяснится отсутствие заводского дефекта, то Покупатель обязан оплатить расходы, связанные с рассмотрением рекламации по действующему тарифу.

В случае признания ремонта негарантийным, Заказчик оплачивает проведение ремонтных работ и стоимость замены неисправных деталей.

По завершению работ сторонами составляется и подписывается Акт выполненных работ, в котором в обязательном порядке должны быть изложены характер повреждения, перечень выполненных работ, список использованных запасных частей и расходных материалов.

Гарантийными обязательствами не предусмотрена ответственность за любые прямые или косвенные убытки, потерю прибыли или другой ущерб.