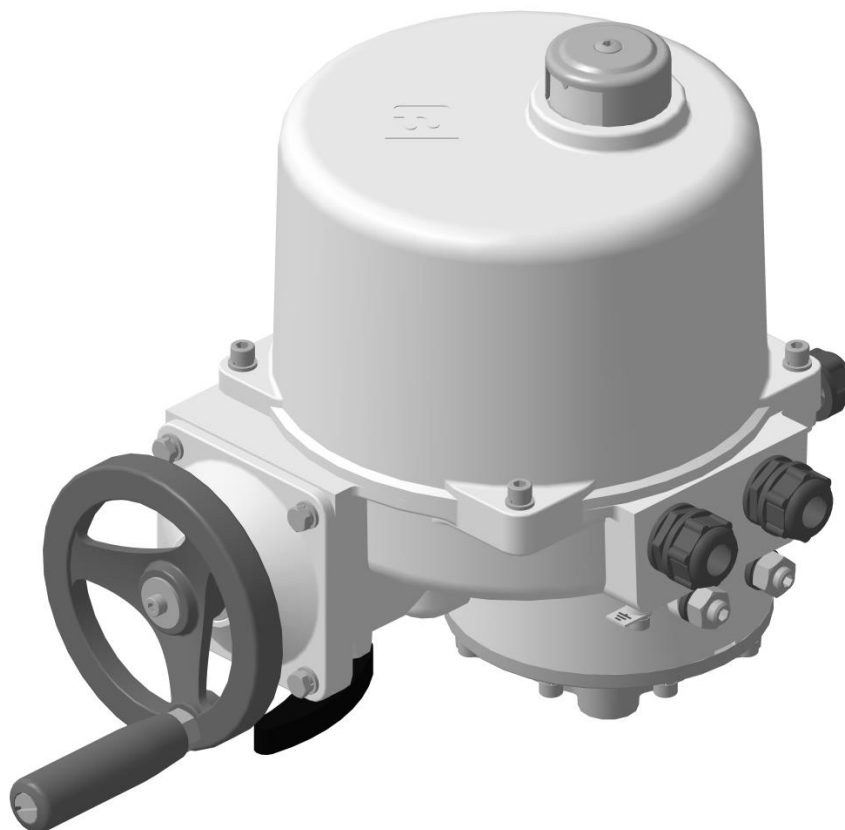


РУКОВОДСТВО ПО ЭКСПЛУАТАЦИИ**ГЗ-ОФ(М)**
с путевыми
выключателями

Электроприводы неполнооборотные
общепромышленного исполнения
ГЗ-ОФ(М) с путевыми выключателями
типоразмеры 8101, 8102, 8103

Э ЭЛЕКТРОПРИВОДЫ ГЗ	стр. 2 из 51
	Редакция 1
e-mail: general@privody-gz.ru, www.privody-gz.ru, тел.: +7(495)120-46-64	
РУКОВОДСТВО ПО ЭКСПЛУАТАЦИИ	ГЗ-ОФ(М) с путевыми выключателями



ВНИМАНИЕ!

Знаком «Внимание» маркируются действия или операции, которые существенно влияют на правильность работы электропривода.


Несоблюдение этих указаний может привести при определённых обстоятельствах к последующим неисправностям.

Настоящий документ содержит информацию по монтажу, вводу в эксплуатацию, управлению и техобслуживанию неполнооборотных электроприводов общепромышленного исполнения ГЗ-ОФ(М) с путевыми выключателями типоразмеров 8101, 8102, 8103 серии ГЗ с муфтой ограничения крутящего момента (в дальнейшем по тексту – электроприводы). Приведенные здесь сведения предназначены в помощь персоналу, ответственному за выполнение этих работ.

Настоящее руководство входит в комплект поставки электропривода и должно сохраняться в течение всего периода эксплуатации изделия.

При передаче электропривода другой эксплуатирующей организации необходимо приложить это руководство.

В конструкции электропривода возможны незначительные изменения, которые не отражены в данном руководстве, и не влияющие на его технические характеристики, условия монтажа и эксплуатации!

 ЭЛЕКТРОПРИВОДЫ ГЗ	стр. 3 из 51
	Редакция 1
e-mail: general@privody-gz.ru, www.privody-gz.ru, тел.: +7(495)120-46-64	
РУКОВОДСТВО ПО ЭКСПЛУАТАЦИИ	ГЗ-ОФ(М) с путевыми выключателями

1 ТЕХНИКА БЕЗОПАСНОСТИ

Электроприводы разработаны и изготовлены в соответствии с техническими условиями ГРЛЕ.421321.001ТУ Электроприводы неполнооборотные общепромышленного исполнения ГЗ-ОФ(К), ГЗ-ОФ(М).

Электроприводы отвечают требованиям технических регламентов ТР ТС 004/2011 «О безопасности низковольтного оборудования» и ТР ТС 020/2011 «Электромагнитная совместимость технических средств»

Предприятие-изготовитель не несет ответственности за ущерб, возникший вследствие неправильной или несанкционированной эксплуатации.

К условиям правильной эксплуатации относится также соблюдение требований настоящего руководства.

Вносить изменения в конструкцию изделия разрешается только при согласии предприятия-изготовителя.

1.1 Общие указания по технике безопасности

Выполняя работы по монтажу, электрическому подключению, вводу в эксплуатацию и управлению, обслуживающий персонал должен обеспечить соблюдение всех требований в соответствии с «Правилами технической эксплуатации электроустановок потребителей», "Правил по охране труда при эксплуатации электроустановок", "Правил устройства электроустановок".

Работая с электроприводом, персонал должен знать и соблюдать правила техники безопасности.

Монтаж, работа с электрооборудованием, ввод в эксплуатацию, управление и техобслуживание разрешается производить только квалифицированным специалистам имеющими допуск к соответствующим работам.

Перед началом работ персонал должен изучить содержимое настоящего руководства.

Ввод в эксплуатацию

Перед пуском проверить выполнение всех настроек и требований настоящего руководства.

Неправильная настройка может привести к выходу из строя арматуры и электропривода. Предприятие-изготовитель не несет ответственности за возможный ущерб, возникший вследствие неправильной настройки электроприводов. Всю ответственность в этом случае несет эксплуатирующая организация.

Эксплуатация

Условия безопасной и надежной эксплуатации:

- надлежащие транспортировка, хранение, установка, монтаж, а также квалифицированный ввод в эксплуатацию;

- эксплуатация электропривода разрешается только в исправном состоянии с учетом инструкции настоящего руководства;

- при возникновении сбоя немедленно отреагировать соответствующим образом и устранить неполадку;

- производство работ по ремонту, настройке и монтажу электропривода при отключенном электропитании;

Э ЭЛЕКТРОПРИВОДЫ ГЗ	стр. 4 из 51
	Редакция 1
e-mail: general@privody-gz.ru, www.privody-gz.ru, тел.: +7(495)120-46-64	
РУКОВОДСТВО ПО ЭКСПЛУАТАЦИИ	ГЗ-ОФ(М) с путевыми выключателями

- при проведении работ на щите управления необходимо укрепить табличку с надписью “Не включать - работают люди”;
- работы с электроприводами производить только исправным инструментом;
- соблюдение правила охраны труда;
- соблюдение норм безопасности, учитывающие особенности производства эксплуатирующей организации;
- во время работы электропривод нагревается, и температура его поверхности может достигать более 60 °С. Для защиты от ожогов рекомендуется перед началом работ термометром проверить температуру поверхности электропривода. Используйте защитные перчатки.

Меры защиты

Эксплуатирующая организация несет ответственность за наличие соответствующих средств безопасности, таких как ограждения, средства индивидуальной защиты.

Уход

Необходимо соблюдать указания настоящего руководства по техническому уходу, так как в противном случае надежная работа оборудования не гарантируется.

1.2 Область применения

Назначение

Электроприводы предназначены для управления запорной и запорно-регулирующей промышленной трубопроводной арматуры, например, шаровыми кранами и затворами в режиме дистанционного и автоматического управления, включая случаи, когда требуется герметичное запирание в конечных положениях.

Электропривод не предназначен для восприятия осевого усилия.

Для применения электроприводов в других целях требуется письменное разрешение предприятия-изготовителя.

Электроприводы запрещено применять для:

- режимов работы, превышающих указанные в данном руководстве (см. режим работы);
- длительного погружения в воду (см. класс защиты);
- взрывоопасных сред;
- сред, содержащих агрессивные пары и газы.

Условия эксплуатации

Размещение

Электроприводы могут располагаться в помещениях и на открытом воздухе. При установке на открытом пространстве рекомендуется электропривод защищать легким навесом.

Высота места установки не должна превышать 1000 метров над уровнем моря.

Для установки на высоте более 1000 метров над уровнем моря, необходимо проконсультироваться с производителем.

Э ЭЛЕКТРОПРИВОДЫ ГЗ	стр. 5 из 51
	Редакция 1
e-mail: general@privody-gz.ru, www.privody-gz.ru, тел.: +7(495)120-46-64	
РУКОВОДСТВО ПО ЭКСПЛУАТАЦИИ	ГЗ-ОФ(М) с путевыми выключателями

Использование электроприводов в рабочей среде с негорючей и непроводящей пылью возможно. Пыль с корпуса электропривода рекомендуется устранять при достижении слоя толщиной приблизительно 1 мм.

Рабочее положение

Электроприводы устанавливаются непосредственно на арматуре и могут работать в любом монтажном положении, без ограничений.

Климатическое исполнение

Электроприводы сохраняют работоспособность, технические характеристики, внешний вид и обеспечивают надёжность на объектах при эксплуатации в атмосфере типов III или IV по ГОСТ 15150 после и в процессе воздействия климатических факторов в диапазоне температур для исполнений:

- У1 – от минус 45 °С до плюс 70 °С;
- УХЛ1 – от минус 60 °С до плюс 70 °С;
- Т1, ТМ1 – от минус 10 °С, до плюс 70 °С.

Фактический рабочий диапазон температур окружающей среды смотрите на заводской табличке электропривода.

Степень защиты в соответствии с ГОСТ 14254 (IEC 60529)

Стандартное исполнение – IP 65.

Опционное исполнение:

- IP 67 – защита от проникновения воды на глубине 1 метр в течение 30 мин;
- IP 68 – защита от проникновения воды на глубине 3 метра в течение 48 часов.

Примечания

- 1 Во время погружения допускается до 10 срабатываний.
- 2 При погружении в воду режим регулирования не предусмотрен.
- 3 После затопления произвести ревизию.

Фактическое исполнение смотрите на заводской табличке электропривода.

Вибрационная стойкость

Электроприводы сохраняют работоспособность в процессе и после воздействия внешних механических воздействующих факторов (синусоидальная вибрация) в диапазоне частот 0,5 – 100 Гц, максимальной амплитуде ускорений 10 м/с² (g), группа М6 по ГОСТ 17516.1-90.

Воздействие сейсмических факторов

Электроприводы сохраняют работоспособность во время и после сейсмического воздействия до 9 баллов включительно по шкале MSK-64.

Защита от коррозии

Электроприводы подходят для монтажа на промышленных установках, электро- и водопроводных станциях с низкой концентрацией загрязняющего вещества, а также в агрессивных средах с умеренной концентрацией загрязняющего вещества (очистные сооружения, химическая промышленность и др.).

Э ЭЛЕКТРОПРИВОДЫ ГЗ	стр. 6 из 51
	Редакция 1
e-mail: general@privody-gz.ru, www.privody-gz.ru, тел.: +7(495)120-46-64	
РУКОВОДСТВО ПО ЭКСПЛУАТАЦИИ	ГЗ-ОФ(М) с путевыми выключателями

Тип и характеристики покрытия

Лакокрасочное покрытие для климатического исполнения:

- У1, УХЛ1 – полиуретановое порошковое покрытие цвет серый шелк (аналогичный RAL7044);
- Т1, ТМ1 – полиуретановая отделочная краска, цвет каменно-серый (аналогичный RAL 7030).

РУКОВОДСТВО ПО ЭКСПЛУАТАЦИИ**ГЗ-ОФ(М)**
с путевыми
выключателями**2 ТЕХНИЧЕСКИЕ ДАННЫЕ И ХАРАКТЕРИСТИКИ****Напряжение питания электроприводов**

Род тока, напряжение сети и частота сети:

- переменный ток однофазной сети 230 В, 50 Гц;
- переменный ток трехфазной сети 400 В, 50 Гц.

Электроприводы сохраняют работоспособность и обеспечивают выключение арматуры при отклонении частоты $\pm 2\%$, отклонении напряжения питания от плюс 10% до минус 15%, при этом отклонения напряжения и частоты не должны быть противоположными.

Фактическое исполнение указано на заводской табличке электропривода.

Режим работы

Электроприводы могут работать в режиме S2–15 мин (кратковременный режим работы) ГОСТ IEC 60034-1-2014. При этом допускается для электроприводов с моментом выключения:

- до 125 Нм, не более 15 циклов в час;
- свыше 125 Нм, не более 10 циклов в час.

Цикл состоит из номинального рабочего хода в обоих направлениях, т.е. открыть – закрыть.

Электроприводы могут работать в режиме S4 – 25% (повторно-кратковременный периодический режим), при этом максимальный момент выключения составляет 80 % от максимального значения при режиме S2. Максимальное количество включений в режиме регулирования для электроприводов с моментом выключения:

- до 125 Нм, не более 1200 пусков в час;
- свыше 125 Нм, не более 600 пусков в час.

Примечание - Указанные параметры работы достижимы при номинальном напряжении, окружающей температуре 40 °С, максимально допустимой средней нагрузке не более 35% от максимального крутящего момента согласно техническим характеристикам.

**Запрещается превышать эксплуатационные характеристики**

РУКОВОДСТВО ПО ЭКСПЛУАТАЦИИ
ГЗ-ОФ(М)
с путевыми
выключателями

Основные технические данные

Основные технические данные электроприводов приведены в таблицах 1 и 2

Таблица 1 – Основные технические данные электроприводов с однофазными двигателями 230В

Типоразмер	Электропривод	Момент выключения, Нм ¹⁾		Время перестановки, с/90°	Электродвигатель							Масса, не более, кг ⁴⁾
		min	max		мощность, Вт	частота вращения, об/мин	пусковой конденсатор, мкФ/450В	номинальный ток, А ²⁾	максимальный ток потребления, А ³⁾	пусковой ток, А	Cos φ	
8101	ГЗ-ОФ-70/5,5(М)	35	70	5,5	60	1350	7	0,77	0,88	1,40	0,98	10
	ГЗ-ОФ-110/11(М)	55	110	11,0								
	ГЗ-ОФ-150/22(М)	75	150	21,0								
8102	ГЗ-ОФ-120/7(М)	60	120	7,0	90	1350	10	1,1	1,3	1,90	0,99	14
	ГЗ-ОФ-200/14(М)	100	200	14,0								
	ГЗ-ОФ-300/28(М)	150	300	28,0								
8103	ГЗ-ОФ-200/7(М)	100	200	7,5	150	1280	15	2,0	2,4	3,10	0,99	19
	ГЗ-ОФ-400/14(М)	200	400	15,0								
	ГЗ-ОФ-600/28(М)	300	600	28,0								

1) Крутящий момент выключения регулируется для обоих направлений.

2) Номинальное значение тока соответствует максимально допустимой средней нагрузке.

3) Максимальный ток потребления соответствует нагрузке при максимальном моменте выключения.

4) Масса привода указана для стандартного исполнения.

РУКОВОДСТВО ПО ЭКСПЛУАТАЦИИ
ГЗ-ОФ(М)
с путевыми
выключателями

Таблица 2 – Основные технические данные электроприводов с трехфазными двигателями 400В

Типоразмер	Электропривод	Момент выключения, Нм ¹⁾		Время перестановки, с/90°	Электродвигатель						Масса, не более, кг ⁴⁾
		min	max		мощность, Вт	частота вращения, об/мин	номинальный ток, А ²⁾	максимальный ток потребления, А ³⁾	пусковой ток, А	Cosφ	
8101	ГЗ-ОФ-70/5,5(М)	35	70	5,5	30	1400	0,29	0,33	0,77	0,43	10
	ГЗ-ОФ-110/11(М)	55	110	11,0							
	ГЗ-ОФ-150/22(М)	75	150	21,0							
8102	ГЗ-ОФ-120/7(М)	60	120	7,0	60	1350	0,44	0,48	1,05	0,57	14
	ГЗ-ОФ-200/14(М)	100	200	14,0							
	ГЗ-ОФ-300/28(М)	150	300	28,0							
8103	ГЗ-ОФ-200/7(М)	100	200	7,5	90	1350	0,88	1,10	2,20	0,43	19
	ГЗ-ОФ-400/14(М)	200	400	15,0							
	ГЗ-ОФ-600/28(М)	300	600	28,0							

1) Крутящий момент выключения регулируется для обоих направлений.

2) Номинальное значение тока соответствует максимально допустимой средней нагрузке.

3) Максимальный ток потребления соответствует нагрузке при максимальном моменте выключения.

4) Масса привода указана для стандартного исполнения.

Момент выключения

Момент выключения устанавливается по требованию заказчика в соответствии с таблицей 1, 2. Если установка момента не прописана договором, то устанавливается момент соответствующий максимальному.

Фактический момент выключения указан в паспорте.

Направление вращения

Электроприводы применяются для арматуры, у которой закрытие производится по часовой стрелке.

Рабочий ход

Номинальный рабочий ход электропривода составляет $90^{\circ} \pm 10^{\circ}$.

Самоторможение

Электропривод является самотормозящим при условии, если нагрузка действует в направлении против движения выходного вала электропривода. Самоторможение обеспечивается конструкцией электропривода.

Э ЭЛЕКТРОПРИВОДЫ ГЗ	стр. 10 из 51
	Редакция 1
e-mail: general@privody-gz.ru, www.privody-gz.ru, тел.: +7(495)120-46-64	
РУКОВОДСТВО ПО ЭКСПЛУАТАЦИИ	ГЗ-ОФ(М) с путевыми выключателями

Ручное управление

Ручное управление осуществляется маховиком. Ручной режим служит для настройки, а также при работе в аварийной ситуации. При вращении маховика по часовой стрелке, электропривод закрывает арматуру, при вращении против часовой стрелки открывает.

Присоединение электропривода к арматуре

Присоединение - фланцевое, по ГОСТ 34287-2017 (ISO 5211).

Присоединительные и габаритные размеры в соответствии с приложением А.

Шум

Величина уровня шума во время работы электропривода вхолостую не должна превышать 85 дБ.

Срок службы электроприводов

Средний полный срок службы (до списания) – 20 лет.

Средняя наработка на отказ составляет:

- не менее 10000 циклов (открыть-закрыть на угол 90°).
- не менее $1,2 \times 10^6$ пусков в режиме регулирования, при этом максимальное количество включений в режиме регулирования не более указанного в разделе «Режим работы».

Средний полный ресурс (до списания) составляет:

- не менее 40000 циклов (открыть-закрыть на угол 90°).
- не менее 3×10^6 пусков в режиме регулирования, при этом максимальное количество включений в режиме регулирования не более указанного в разделе «Режим работы».

Средний срок хранения – 10 лет

РУКОВОДСТВО ПО ЭКСПЛУАТАЦИИ**ГЗ-ОФ(М)**
с путевыми
выключателями**3 СОСТАВ, УСТРОЙСТВО И РАБОТА ЭЛЕКТРОПРИВОДА****3.1 Устройство электропривода**

Состав и устройство электропривода в соответствии с рисунком 1.

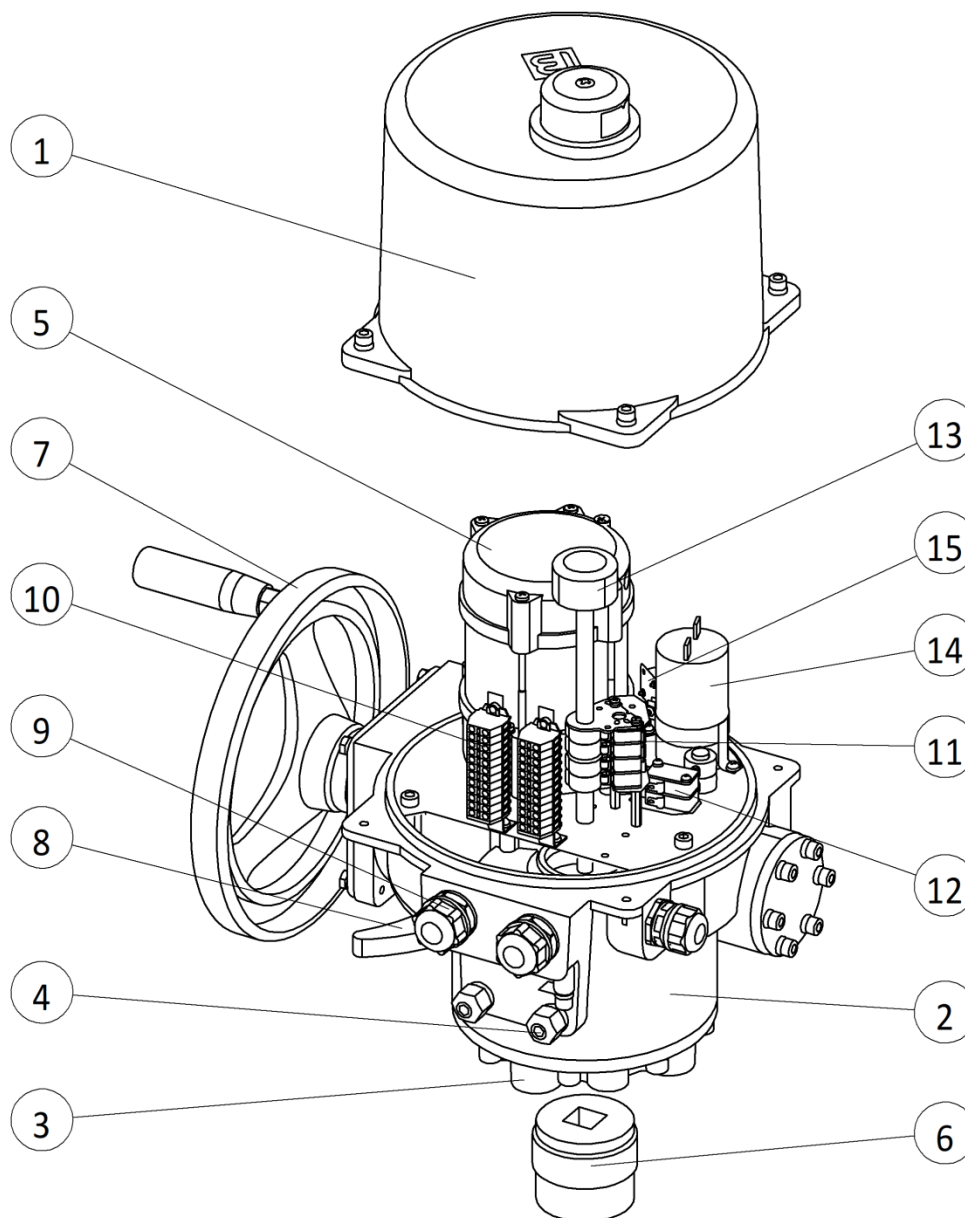


Рисунок 1 – Общий вид электропривода

1 – Крышка, 2 – Корпус, 3 – Присоединительный фланец, 4 – Концевые упоры, 5 – Электродвигатель, 6 – Соединительная втулка, 7 – Маховик, 8 – Рычаг переключения ручного режима, 9 – Кабельные вводы, 10 – Клеммная колодка, 11 – Концевые и путевые выключатели, 12 – Моментные выключатели, 13 – Лимб указателя положения, 14 – Пусковой конденсатор (только для электродвигателя электропривода на 230В), 15 – Нагревательный элемент.

Э ЭЛЕКТРОПРИВОДЫ ГЗ	стр. 12 из 51
	Редакция 1
e-mail: general@privody-gz.ru, www.privody-gz.ru, тел.: +7(495)120-46-64	
РУКОВОДСТВО ПО ЭКСПЛУАТАЦИИ	ГЗ-ОФ(М) с путевыми выключателями

3.2 Работа электропривода Дистанционное управление

Вращение вала электродвигателя через соединительную втулку передается валу арматуры и обеспечивает перемещение запорного органа арматуры в сторону открытия или закрытия. Остановка электропривода в любом промежуточном положении производится по команде с щита управления, а в случае достижения запорным органом арматуры одного из крайних положений, происходит автоматическое отключение электродвигателя, предварительно настроенными концевыми выключателями ограничителя хода или в случае превышения крутящего момента – моментными выключателями.

Лимб указателя положения позволяет визуально контролировать положение запорного органа арматуры.



При работе электропривода от электродвигателя возможно небольшое вращение маховика ручного привода, что не является признаком неисправности.

Ручное управление

Для перехода в ручной режим необходимо сделать переключение рычагом 8. Поворот выходного вала привода производится вращением маховика 7. При вращении маховика по часовой стрелке, электропривод закрывает арматуру, при вращении против часовой стрелки открывает.

РУКОВОДСТВО ПО ЭКСПЛУАТАЦИИ**ГЗ-ОФ(М)**с путевыми
выключателями**4 ОСНАЩЕНИЕ ЭЛЕКТРОПРИВОДА****Моментные выключатели**

Электроприводы оснащены двумя моментными выключателями SQ1(ТО) – открытие, SQ2(ТС) – закрытие, каждый для одного направления движения выходного вала, предназначены для отключения электропривода и сигнализации при срабатывании муфты ограничения крутящих моментов. Значение момента выключения можно установить в пределах, указанных в таблицах 1 и 2.

Концевые выключатели

Два концевых выключателя SQ3(PO1) – открытие, SQ4(PC1) – закрытие, каждый для одного направления движения выходного вала, ограничивают рабочий ход выходного вала электропривода и обеспечивают световую сигнализацию на пульте управления крайних положений затвора арматуры.

Путевые выключатели

Два путевых выключателя направления Открытия – SQ5(PO2), направления Закрытия – SQ6(PC2), обеспечивают световую сигнализацию на пульте управления промежуточных положений затвора арматуры.

Технические параметры выключателей

Каждый моментный, концевой или путевой выключатель имеет один замыкающий контакт и один размыкающий контакт с отдельными выводами.

Максимальный ток нагрузки:

- индуктивная нагрузка:

- | | |
|-------------------------------|------|
| 1) при 250 В переменного тока | 3 А; |
| 2) при 30 В постоянного тока | 5 А; |
| 3) при 60 В постоянного тока | 0,5А |

- резистивная нагрузка:

- | | |
|-------------------------------|------|
| 1) при 250 В переменного тока | 5 А; |
| 2) при 30 В постоянного тока | 5 А; |
| 3) при 60 В постоянного тока | 1 А |

Датчики положения

Электроприводы поставляются без датчика положения, но могут быть оснащены датчиком положения по заказу (опционально):

Омический датчик – потенциометр

Технические параметры:

- | | |
|-----------------------------------|-----------------------|
| - сопротивление | 1,0 кОм ± 5 %; |
| - нелинейность, не более | ±0,4 %; |
| - переходное сопротивление max | 2,0 Ом; |
| - номинальная мощность | 1 Вт; |
| - максимальное рабочее напряжение | 50В постоянного тока. |

Э ЭЛЕКТРОПРИВОДЫ ГЗ	стр. 14 из 51
	Редакция 1
e-mail: general@privody-gz.ru, www.privody-gz.ru, тел.: +7(495)120-46-64	
РУКОВОДСТВО ПО ЭКСПЛУАТАЦИИ	ГЗ-ОФ(М) с путевыми выключателями

Токовый датчик ПТЗ – на выходе датчика образуется «пассивная» токовая петля. Для работы датчика необходим внешний источник питания.

Технические параметры:

- выходной сигнал от 4 до 20 мА;
- основная погрешность, не более 1%;
- сопротивление нагрузки номинальное 0,5 кОм;
- длина линии связи (токовой петли), не более 200 м;
- напряжение питания от 22 до 26 В постоянного тока.

Указатель положения

Электропривод оснащен местным указателем положения. Указатель положения арматуры имеет два окна: в одном на цифровой шкале отображается информация о положении затвора арматуры в процентах от полного открытия, а в другом – положение затвора «ОТКРЫТО» или «ЗАКРЫТО».

Нагревательный элемент

Электроприводы оснащены нагревательным элементом для исключения конденсации влаги и поддержания оптимальной температуры элементов системы управления при низкой температуре окружающей среды. В качестве элемента используется нагревательное сопротивление 6,8 кОм, мощностью 10 Вт. Присоединяется к сети переменного тока с напряжением 230 В.

5 ЭЛЕКТРИЧЕСКИЕ ПАРАМЕТРЫ

Внешние электрические цепи

Клеммник электропривода оснащён клеммами для присоединения одного проводника сечением до 2,5 мм² или двух проводников сечением до 1 мм².

Внутренние электрические цепи

Схема электрическая соединений электропривода находится на внутренней стороне крышки электропривода.

Клеммы обозначены цифрами на клеммнике.

Рекомендуемые схемы подключения электроприводов приведены в приложении Б к данному руководству.

Защита электродвигателей от перегрева

На обмотке электродвигателя установлено термореле, которое защищает его от перегрева.

Технические параметры термореле:

- температура отключения плюс 135 ±5 °С;
- температура переподключения от плюс 105 °С до плюс 110 °С;
- предельно допустимая нагрузка составляет 2 А при напряжении 250 В переменного

тока.

В случае однофазных электродвигателей термореле соединено с обмотками и, при перегреве электродвигателя, разрывает цепь питания, отключая электродвигатель. После охлаждения электродвигателя цепь автоматически восстанавливается.

Термореле трехфазных электродвигателей имеет самостоятельные выводы, благодаря чему его можно включить в цепи управления.



При отсутствии подключения термореле существует опасность выхода электродвигателя из строя. В этом случае гарантия на электродвигатель аннулируется.

Сопротивление изоляции

Сопротивление изоляции электрических цепей управления относительно корпуса и между собой должно быть не менее 20 МОм. Более подробная информация по запросу.

Электрическая прочность изоляции электрических цепей

Испытательное напряжение:

- цепь омического датчика 500 В, 50 Гц;
- цепи выключателей и отопительного элемента 1500 В, 50 Гц;
- цепи трехфазного электродвигателя 1800 В, 50 Гц;
- цепи однофазного электродвигателя 1500 В, 50 Гц.

РУКОВОДСТВО ПО ЭКСПЛУАТАЦИИ**ГЗ-ОФ(М)**
с путевыми
выключателями**Отклонения основных параметров**

Момент выключения $\pm 10\%$ от значения максимального момента выключения;

Время перестановки выходного вала от минус 15 до плюс 10% от номинального значения;

Гистерезис концевых выключателей не более 4°

Люфт выходного вала не более $1,5^\circ$

Защита

Электроприводы оснащены внешним и внутренним зажимом заземления для защиты от удара электрическим током.

Зажимы заземления обозначены знаком 

Э ЭЛЕКТРОПРИВОДЫ ГЗ	стр. 17 из 51
	Редакция 1
e-mail: general@privody-gz.ru, www.privody-gz.ru, тел.: +7(495)120-46-64	
РУКОВОДСТВО ПО ЭКСПЛУАТАЦИИ	ГЗ-ОФ(М) с путевыми выключателями

6 МАРКИРОВКА

На всех электроприводах устанавливается заводская табличка.

На заводской табличке электропривода содержится информация в соответствии с рисунком 2.

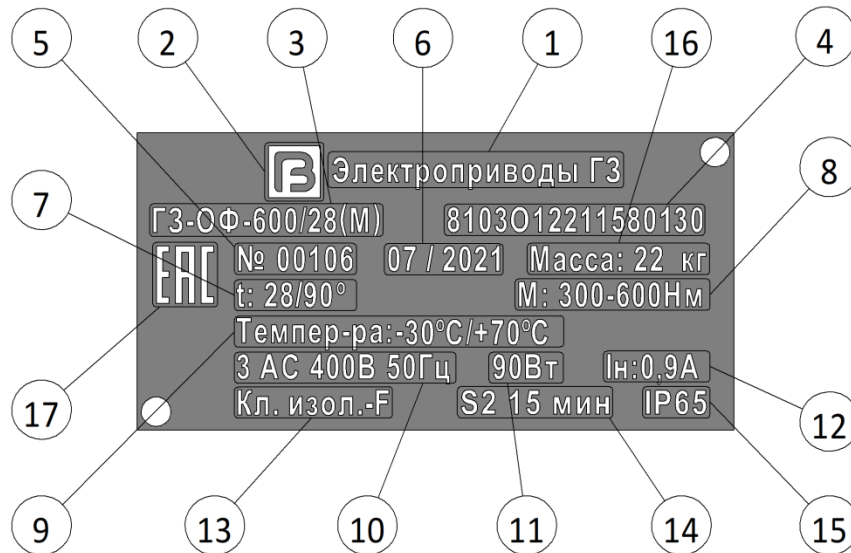


Рисунок 2 – Заводская табличка электропривода (пример)

1 – Наименование изготовителя, 2 – Товарный знак изготовителя, 3 – Условное обозначение электропривода, 4 – Обозначение исполнения, 5 – Заводской номер электропривода, 6 – Месяц, год изготовления, 7 – Время хода на 90°, 8 – Диапазон настройки крутящих моментов, 9 – Диапазон температур окружающей среды, 10 – Тип, напряжение и частота тока, 11 – Номинальная мощность электродвигателя, 12 – Номинальный ток электродвигателя, 13 – Класс изоляции электродвигателя по ГОСТ 8865-93, 14 – Режим работы по ГОСТ IEC 60034-1-2014, 15 – Степень защиты по ГОСТ 14254-2015 (IEC 60529:2013), 16 – Масса привода, 17 – Знак обращения на рынке государств-членов Евразийского экономического союза.

Каждый конкретный электропривод имеет свое обозначение исполнения, соответствующее заказу. Более подробная информация, относящаяся к конкретному электроприводу, предоставляется по запросу.

Э ЭЛЕКТРОПРИВОДЫ ГЗ	стр. 18 из 51
	Редакция 1
e-mail: general@privody-gz.ru, www.privody-gz.ru, тел.: +7(495)120-46-64	
РУКОВОДСТВО ПО ЭКСПЛУАТАЦИИ	ГЗ-ОФ(М) с путевыми выключателями

7 ТРАНСПОРТИРОВКА, ХРАНЕНИЕ И УПАКОВКА

7.1 Упаковка

В целях безопасности транспортировки и хранения, электроприводы, завернутые в полиэтиленовую пленку, упаковываются на заводе в картонную коробку. Вариант внутренней упаковки ВУ-5 по ГОСТ 9.014-78. От механических повреждений электропривод защищен специальными вставками из пенопласта.

7.2 Транспортировка

Транспортировку к месту установки производить закрытым транспортом в заводской упаковке при температуре от минус 50 до плюс 60 °С в соответствии с условиями хранения 6 (ОЖ2) по ГОСТ 15150-69.

При монтаже строповку производить за корпус электропривода, а не за маховик. Для электроприводов, установленных на арматуру: строповку производить за арматуру, а не за электропривод.

7.3 Хранение

Хранение электроприводов производить в заводской упаковке.

Складеировать в неотапливаемых, хорошо проветриваемых помещениях, с температурой воздуха от минус 50 до плюс 50°С в условиях хранения 4 "Ж2" по ГОСТ 15150-69.

Защищать от сырости грунта путем хранения на стеллаже или деревянном поддоне. Накрывать в целях защиты от пыли и грязи.

Срок хранения – 3 года.

При длительном хранении, более трех лет, провести проверку условий хранения, целостности упаковки, отсутствия повреждений лакокрасочного покрытия и нарушения консервации неокрашенных поверхностей. Нарушения и повреждения устранить, сделать отметку в паспорте.

В дальнейшем подобные проверки производятся каждые 12 месяцев с отметкой в паспорте.



Неправильное хранение ведет к образованию коррозии!

Конденсат и повреждение лакокрасочного покрытия ведут к образованию коррозии!

РУКОВОДСТВО ПО ЭКСПЛУАТАЦИИ**ГЗ-ОФ(М)**
с путевыми
выключателями**8 МОНТАЖ**

После распаковки электропривода осмотреть его и убедиться в том, что во время транспортировки и хранения не произошло видимых повреждений.

Электропривод поставляется настроенным на рабочий ход 90°, если иное не оговорено при заказе, установленный в среднее положение.

Перед монтажом электропривода необходимо проверить легкость перемещения выходного вала при работе от маховика ручного привода.

8.1 Монтажное положение

Электроприводы могут работать в любом монтажном положении без ограничений.

При установке электропривода должно быть предусмотрено пространство для снятия крышки (см. приложение А, габаритный чертеж, размер «Н»).

8.2 Установка рукоятки маховика

Во избежание повреждения при транспортировке рукоятка маховика упакована отдельно.

Для установки рукоятки маховика, в соответствии с рисунком 3, следует вернуть рукоятку 2 в резьбовое отверстие маховика 1, после чего законтрить рукоятку, затянув гайку 3 по часовой стрелке.

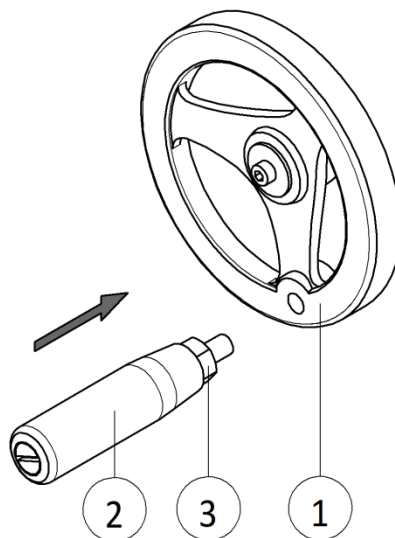


Рисунок 3 – Установка рукоятки
1 – Маховик, 2 – Рукоятка, 3 – Гайка

8.3 Установка электропривода на арматуру

Электропривод монтируется на арматуру с помощью соединительной втулки.

Если вид присоединения, при заказе, не был оговорен, необходимо произвести доработку соединительной втулки под шток арматуры, в соответствии с рисунком 4— пример, условно показано присоединение под вал со шпонкой.

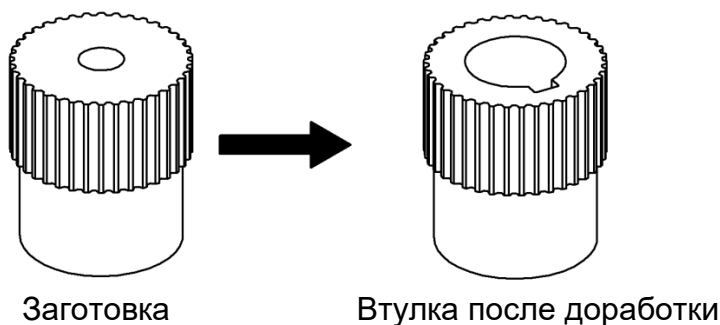
РУКОВОДСТВО ПО ЭКСПЛУАТАЦИИ**ГЗ-ОФ(М)**
с путевыми
выключателями

Рисунок 4 – Втулка соединительная

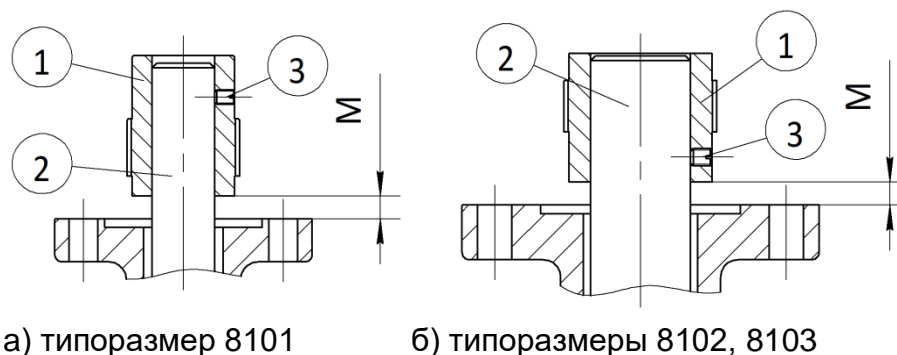
Порядок установки электропривода:

1. Приведите арматуру и электропривод в одинаковое конечное положение. Для затворов рекомендуется производить монтаж в конечном положении «Закрыто», для шаровых кранов в конечном положении «Открыто»;

2. Тщательно очистите опорные поверхности фланцев арматуры и электропривода, слегка смажьте шток арматуры любой смазкой, например Литол-24.

3. Насадите соединительную втулку на шток арматуры в соответствии с рисунком 5, при этом необходимо соблюдать размер «М» (см. приложение А, габаритный чертеж). В случае необходимости соединительную втулку зафиксируйте от осевого смещения.

В качестве примера показана фиксация втулки при помощи установочного винта.



а) типоразмер 8101

б) типоразмеры 8102, 8103

Рисунок 5 – Установка соединительной втулки

1 – Соединительная втулка, 2 – Шток арматуры, 3 – Установочный винт

4. Хорошо смажьте зубчатые шлицы втулки;

5. Установите привод на арматуру. Обратите внимание на правильное центрирование и полное прилегание фланцев.

При установке электропривода на фланец арматуры с проточкой для центровки, возможно применение кольца в соответствии рисунком 6 (опция, оговаривается при заказе).

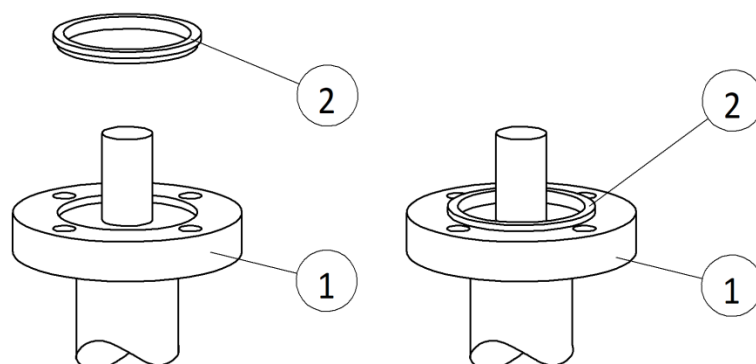
РУКОВОДСТВО ПО ЭКСПЛУАТАЦИИ**ГЗ-ОФ(М)**
с путевыми
выключателями

Рисунок 6 – Установка центрирующего кольца (опция).
1 – Фланец арматуры, 2 – Кольцо центрирующее

6. Если резьбовые отверстия фланца не совпадают, с помощью маховика поверните электропривод относительно арматуры до совпадения отверстий. В случае необходимости отверните концевые упоры, не превышая допустимый вылет (размер T_{max}) указанный в таблице 4. При большом смещении, переустановите электропривод относительно втулки на один шлиц вправо или влево так, чтобы несовпадение отверстий стало минимальным, затем поверните его относительно арматуры.

7. Закрепите электропривод с помощью болтов. Болты затягивайте равномерно крест-накрест с моментом затяжки согласно таблице 3. Используйте крепеж класса прочности не менее 8.8.

Таблица 3 – Моменты затяжки болтов

Диаметр резьбы	Момент затяжки, Нм
M8	25
M10	51
M12	87

По окончании работ проверьте лакокрасочное покрытие и при необходимости восстановите поврежденные участки.

РУКОВОДСТВО ПО ЭКСПЛУАТАЦИИ**ГЗ-ОФ(М)**
с путевыми
выключателями**9 ЭЛЕКТРОПОДКЛЮЧЕНИЕ**

Несоблюдение требований к подключению электропривода может привести к выходу из строя оборудования, тяжелым травмам или смерти.

9.1 Общие указания

Подключение электрооборудования разрешается выполнять только квалифицированному персоналу.

Перед началом работ необходимо ознакомиться с инструкциями настоящей главы. После подключения электрооборудования, перед тем как подавать напряжение ознакомьтесь с главами «Ввод в эксплуатацию» и «Пробный пуск».

Электрическая схема. Схема подключения

Рекомендуемые схемы подключения электроприводов приведены в приложении Б к данному руководству. Схема электрическая соединений для конкретного исполнения электропривода закреплена на внутренней стороне крышки электропривода. При отсутствии электрической схемы её можно запросить в соответствии с типовым и заводским номерами (см. заводскую табличку).

Если в конечном положении арматуры требуется обеспечить плотное закрытие и создать требуемый момент на затворе арматуры, то выключение электропривода осуществляется с помощью моментных выключателей, для этого установите перемычки между клеммами 9-10 и (или) 13-14 согласно схеме Приложения Б.

Подключение электропривода

Для работы электроприводов требуется внешний блок управления. Запрещается подключать электродвигатель электропривода напрямую к электрической сети, т.к. это может привести к повреждению арматуры.

Соблюдайте электрическую схему в соответствии с видом управления арматуры, предписанный изготовителем арматуры.

Защита электропривода при эксплуатации

Для защиты электропривода от короткого замыкания и для отключения электропривода от сети необходимо применять автоматические выключатели. Подбор номиналов автоматических выключателей рассчитывается из максимального тока потребления электродвигателя (см. таблицы 1, 2). При этом выбранный автоматический выключатель должен быть рассчитан на работу в цепях с индуктивной нагрузкой.

Для защиты электродвигателя от перегрева необходимо подключить термореле двигателя к внешнему блоку управления. Отсутствие подключения термореле ведет к аннулированию гарантии на двигатель.

Род тока, напряжение и частота сети

Ток, напряжение и частота сети должны соответствовать техническим требованиям электродвигателя (см. заводскую табличку электропривода).

РУКОВОДСТВО ПО ЭКСПЛУАТАЦИИ**ГЗ-ОФ(М)**
с путевыми
выключателями**Соединительные кабели**

Чтобы обеспечить изоляцию устройства, необходимо применять соответствующие, устойчивые к высокому напряжению, кабели. Кабели должны быть рассчитаны на максимальное номинальное напряжение.

Соединительные кабели должны быть рассчитаны на минимальную рабочую температуру.

При подключении электроприводов, которые подвергаются ультрафиолетовому облучению (расположенные на открытом воздухе и т.п.), применяйте кабели, устойчивые против УФ-лучей.

Зажимы клеммника обеспечивают подключение проводов сечением до 2,5 мм².

9.2 Подключение кабелей

Неправильное подключение: Опасное напряжение при неподключенном заземляющем проводе!

Запрещается эксплуатировать изделие без заземления.

Подключение заземляющего провода.

Проверьте сопротивление заземляющего устройства, оно должно быть не более 10 Ом. В качестве заземляющего проводника используйте медный провод сечением не менее 4 мм². Тщательно зачистите место присоединения заземляющего проводника. Подсоедините проводник и затяните винт.

Подключение цепей питания и управления

Порядок подключения, следующий:

1. Открутите четыре винта, снимите крышку 1 (см. рисунок 1).
2. Снимите транспортные заглушки, установите резьбовые кабельные вводы, входящие в комплект поставки. Используйте небронированный кабель круглого сечения, наружный диаметр кабеля должен соответствовать размерам кабельных вводов, указанных в приложении А. При использовании другого типа кабеля кабельные вводы необходимо заменить на соответствующие.

Указанная на заводской табличке степень защиты (IP...) гарантируется только при применении соответствующих кабельных вводов.

3. Вставьте кабели в кабельные вводы.
4. Снимите обмотку с провода и очистите провод.
5. Подсоедините провода согласно электросхемы, в соответствии с заказом. Гибкие провода подключать с использованием наконечников (DIN 46228).
6. Затяните зажимную гайку, обеспечив уплотнение и фиксацию кабеля.
7. Неиспользованные кабельные вводы закройте заглушками.

Э ЭЛЕКТРОПРИВОДЫ ГЗ	стр. 24 из 51
	Редакция 1
e-mail: general@privody-gz.ru , www.privody-gz.ru , тел.: +7(495)120-46-64	
РУКОВОДСТВО ПО ЭКСПЛУАТАЦИИ	ГЗ-ОФ(М) с путевыми выключателями

По завершению подключения проверьте переходное сопротивление между заземляющим проводом и любой доступной для прикосновения металлической нетоковедущей частью электропривода, оно не должно превышать 0,1 Ом. После проверки зажим заземления защитите от коррозии нанесением консистентной смазки.

После монтажа электропривод необходимо сразу подключить к электросети. При температуре окружающего воздуха ниже плюс 10°C и относительной влажности более 80% или при установке на открытом воздухе следует всегда использовать нагревательный элемент, которым оснащены все электроприводы, с целью предотвращения образования конденсата.

10 УПРАВЛЕНИЕ

10.1 Ручное управление

При настройке и вводе в эксплуатацию, а также в случае неисправности двигателя и потери питания электропривод может управляться вручную. Ручное управление активируется с помощью рычага переключения режимов.

Неправильное управление может привести к повреждению электропривода и арматуры!



Переключать на ручной режим можно только при выключенном электродвигателе.

При ручном управлении двухсторонняя муфта ограничения момента не функционирует, не прикладывайте к маховику чрезмерных усилий. Не применяйте дополнительных инструментов для увеличения усилия.

Для перевода в ручной режим, в соответствии с рисунком 7, необходимо повернуть рычаг переключения 1 по стрелке до его фиксации. Если фиксация не произошла, удерживая рычаг в нажатом состоянии, слегка поверните маховик 2 до фиксации рычага переключения. При нажатии на рычаг, не прилагайте больших усилий – это может привести к его поломке.

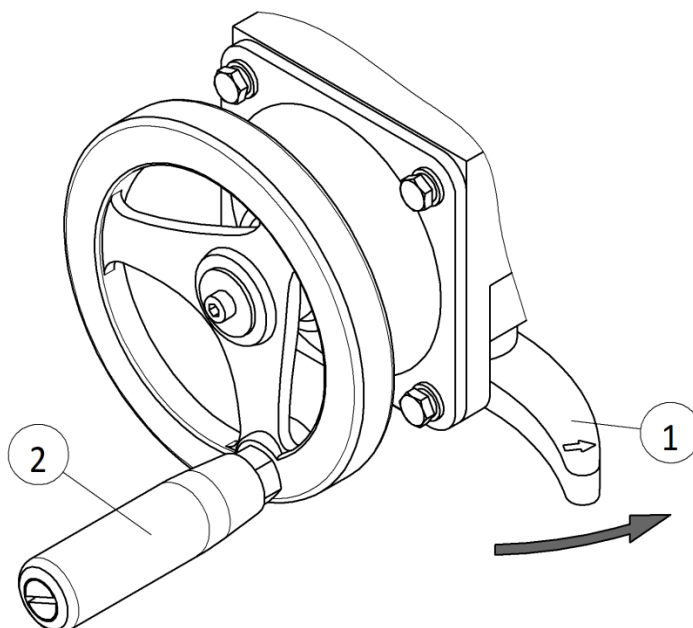


Рисунок 7 – Переключение на ручное управление
1 – Рычаг переключения режимов, 2 – Маховик

Вращайте маховик в нужном направлении. Чтобы закрыть арматуру, вращайте маховик по часовой стрелке - ведущий вал (шток арматуры) поворачивается по часовой стрелке в направлении закрытия. Чтобы открыть, вращайте маховик против часовой стрелки.

Ручное управление выключается автоматически после включения электродвигателя, рычаг переключения при этом вернется в исходное положение. При дистанционном режиме управления маховик не двигается.

Э ЭЛЕКТРОПРИВОДЫ ГЗ	стр. 26 из 51
	Редакция 1
e-mail: general@privody-gz.ru, www.privody-gz.ru, тел.: +7(495)120-46-64	
РУКОВОДСТВО ПО ЭКСПЛУАТАЦИИ	ГЗ-ОФ(М) с путевыми выключателями

10.2 Дистанционный режим управления




Неправильная настройка электропривода может привести к повреждению арматуры!

При вводе в эксплуатацию перед включением дистанционного режима необходимо выполнить пробный пуск.

Для управления в дистанционном режиме требуется блок управления электроприводом.

Включите питание, подайте сигнал о пуске электропривода в заданном направлении. При включении в направлении «Закрывается», вал арматуры поворачивается по часовой стрелке в направлении закрытия. Включение питания и запуск производится оператором с пульта управления.

 ЭЛЕКТРОПРИВОДЫ ГЗ	стр. 27 из 51
	Редакция 1
e-mail: general@privody-gz.ru, www.privody-gz.ru, тел.: +7(495)120-46-64	
РУКОВОДСТВО ПО ЭКСПЛУАТАЦИИ	ГЗ-ОФ(М) с путевыми выключателями

11 ИНДИКАЦИЯ

Механический указатель положения/индикация хода:

- непрерывно показывает положение арматуры в процентах от полного открытия (диск указателя положения при рабочем ходе поворачивается на 90°);
- показывает, находится ли электропривод в движении (индикация хода);
- показывает достижение крайних положений (метками «ОТКР» и «ЗАКР»).

Э ЭЛЕКТРОПРИВОДЫ ГЗ	стр. 28 из 51
	Редакция 1
e-mail: general@privody-gz.ru, www.privody-gz.ru, тел.: +7(495)120-46-64	
РУКОВОДСТВО ПО ЭКСПЛУАТАЦИИ	ГЗ-ОФ(М) с путевыми выключателями

12 СИГНАЛЫ

Электропривод, в стандартном исполнении, обеспечивает световую сигнализацию на пульте управления при достижении запорным элементом арматуры крайних положений.

При оснащении электропривода (опция) омическим датчиком – потенциометром BQ1 или токовым датчиком положения (ПТ2 – 4-х проводная система 4-20 мА или ПТ3 – 2-х проводная система 4-20 мА), обеспечивается выдача сигнала о положении запорного элемента арматуры.

Э ЭЛЕКТРОПРИВОДЫ ГЗ	стр. 29 из 51
	Редакция 1
e-mail: general@privody-gz.ru, www.privody-gz.ru, тел.: +7(495)120-46-64	
РУКОВОДСТВО ПО ЭКСПЛУАТАЦИИ	ГЗ-ОФ(М) с путевыми выключателями

13 ВВОД В ЭКСПЛУАТАЦИЮ

13.1 Концевые упоры

Встроенные концевые упоры предназначены для ограничения угла поворота и защиты арматуры при отказе концевого выключателя.

Электроприводы поставляются с концевыми упорами, предварительно настроенными на номинальный рабочий ход 90° , если иное не оговорено при заказе. По требованию Заказчика могут быть поставлены электроприводы с рабочим ходом на 180° и 270° . Электроприводы с рабочим ходом отличным от 90° и 180° концевыми упорами не комплектуются.

Настройка концевых упоров, обычно, выполняется перед установкой арматуры на трубопровод..



Берегитесь открытых движущихся узлов арматуры (затворы, краны и т.д.)!

Настройку концевых упоров разрешается выполнять только квалифицированному персоналу.

Во избежание выхода из зацепления выходного вала и червяка силовой передачи, не превышайте величину размера T_{max} , указанного в таблице 4.

Если нужно использовать упоры для защиты электропривода и арматуры от повреждения при неисправности выключателя положения, то упорные винты устанавливаются в такое положение, в котором происходит гарантированное выключение концевого выключателя и которое еще допустимо для закрытого или открытого положения арматуры.

При этом концевые выключатели и моментные выключатели включаются по последовательной схеме. Последнее можно осуществить только в том случае, если не требуется плотное закрытие арматуры.

Если в конечном положении арматуры требуется обеспечить плотное закрытие и создать требуемый момент на затворе арматуры, то выключение электропривода осуществляется с помощью моментных выключателей. В этом случае соответствующий упорный винт настраивается так, чтобы при выключении моментного выключателя, арматура была плотно закрыта, а винт не соприкасался с упором. При этом для выключения электропривода используется соответствующий моментный выключатель.

Угол поворота (рабочий ход), настроенный на заводе, указан на заводской табличке.

Порядок настройки зависит от арматуры:

- для затворов рекомендуется сначала настраивать концевой упор положения «Закрыто»;
- для шаровых кранов рекомендуется сначала настраивать концевой упор положения «Открыто».

Примечание. Как правило, при правильном монтаже электропривода настройка противоположного концевого упора не требуется.

Регулировка концевых упоров производится в соответствии с рисунком 8.

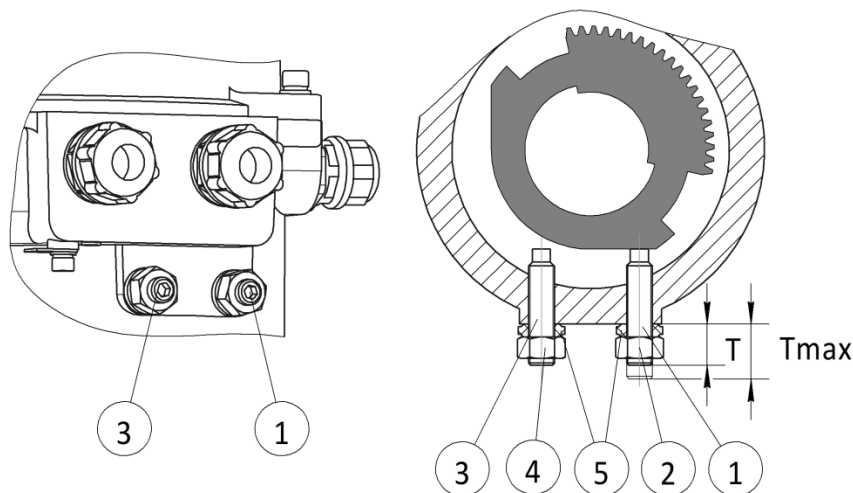


Рисунок 8 – Концевые упоры

1 – Концевой упор положения «Закрыто», 2 – Контргайка концевой упора положения «Закрыто», 3 – Концевой упор положения «Открыто», 4 – Контргайка концевой упора положения «Открыто», 5 – Защитные кольца

Таблица 4 – Величина вылета концевой упора

Типоразмер	Размеры, мм	
	T (при 90°)	T max
8101	12	14
8102	16	19
8103	18	24

13.1.1 Регулировка концевой упора для положения «Закрыто»

1. С помощью маховика доведите арматуру в конечное положение «Закрыто».

2. Если конечное положение арматуры не достигнуто, ослабьте контргайку 2, отпустите концевой упор 1, повернув его против часовой стрелки так, чтобы можно было обеспечить настройку конечного положения «ЗАКРЫТО» арматуры, при этом, во избежание расцепления зубчатого сектора выходного вала с червяком, не превышайте размер T max.

Поворот концевой упора по часовой стрелке уменьшает угол поворота выходного вала электропривода, а против часовой стрелки увеличивает угол поворота.

3. Установив арматуру в положение «Закрыто», поверните концевой упор по часовой стрелке до упора.

4. Удерживая, с помощью шестигранника, концевой упор на месте, законтрите упор контргайкой 2.

Чтобы не повредить защитное кольцо 5 не прилагайте излишних усилий.

Концевой упор положения «Закрыто» теперь настроен, можно сразу приступить к настройке концевой выключателя положения «Закрыто».

13.1.2 Регулировка концевого упора для положения «Открыто»

1. С помощью маховика доведите арматуру в конечное положение «Открыто».
 2. Если конечное положение арматуры не достигнуто, ослабив контргайку 4, поверните концевой упор 3 против часовой стрелки так, чтобы можно было обеспечить настройку конечного положения арматуры, не превышая при этом размер T_{max} .
Поворот концевого упора по часовой стрелке уменьшает угол поворота выходного электропривода, а против часовой стрелки увеличивает угол поворота. 3.
 - Установив арматуру в положение «Открыто», поверните концевой упор 3 по часовой стрелке до упора.
 4. Законтрите упор гайкой 4.
- Чтобы не повредить защитное кольцо 5 не прилагайте излишних усилий.
Концевой упор положения «Открыто» теперь настроен, можно сразу приступить к настройке конечных выключателей конечного положения «Открыто».
Для проведения следующих настроек (опций) необходимо снять крышку 1 привода (см. рисунок 1).
Используя шестигранный ключ, открутите четыре винта крепления, аккуратно не перекашивая, снимите крышку.

13.2 Настройка муфты ограничения момента



Момент отключения должен соответствовать значению, указанному в паспорте на арматуру.

Самостоятельное изменение установки кулачков выключателей муфты не рекомендуется – это может привести к выходу из строя привода или арматуры.

Порядок расположения моментных выключателей в соответствии с рисунком 9.

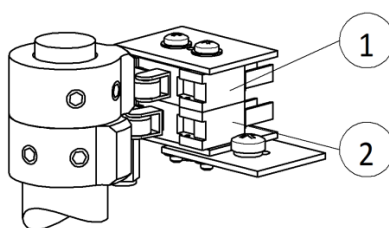


Рисунок 9 – Муфта ограничения крутящих моментов

1 – Моментный выключатель SQ1(ТО) – открытие,

2 – Моментный выключатель SQ2(ТС) – закрытие

Настройка моментного выключателя производится на стенде завода-изготовителя электропривода в соответствии с заказом. Если настройка моментов отключения не оговорена, муфта настраивается на максимальное значение согласно таблицам 1, 2.

Величина момента отключения, при открытии и закрытии, указана в паспорте привода.

При вводе в эксплуатацию дополнительной регулировки не требуется.

13.3 Настройка концевых выключателей

Чтобы добиться точного срабатывания контактов концевых выключателей при достижении требуемого положения арматуры, настройка концевых выключателей производится после установки привода на арматуру.



При установке кулачков концевых выключателей положения необходимо следить за тем, чтобы выключатели положения всегда срабатывали раньше достижения выходным валом фиксированных концевых упоров.

Порядок расположения концевых и путевых выключателей в соответствии с рисунком 10.

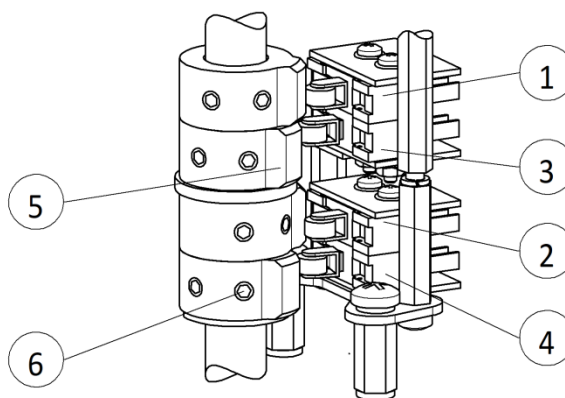


Рисунок 10 – Ограничитель хода

- 1 – Концевой выключатель положения «Открыто» SQ3(PO1),
- 2 – Концевой выключатель положения «Закрыто» SQ4(PC1),
- 3 – Путевой выключатель направления Открытия SQ5(PO2),
- 4 – Путевой выключатель направления Закрытия SQ6(PC2),
- 5 – Кулачок, 6 – Винт установочный.

13.3.1 Настройка концевого выключателя положения «Закрыто»

Концевой выключатель положения SQ4(PC1):

1. Ослабьте установочные винты кулачка выключателя;
2. Переключите электропривод в ручной режим управления;
3. Вращайте маховик по часовой стрелке до полного закрытия арматуры (до достижения концевого упора положения «Закрыто»);
4. Поверните маховик назад на один оборот (величина перебега);
5. Поверните кулачок, в соответствии с рисунком 11, по часовой стрелке (при взгляде со стороны индикатора положения) до срабатывания выключателя SQ4(PC1), после чего затяните установочные винты.

Если в конечном положении, выключение производится по моментному выключателю SQ2(TC), то при настройке следует учесть, что концевой выключатель SQ4(PC1) должен сработать раньше моментного выключателя SQ2(TC).

Концевой выключатель положения «Закрыто» теперь настроен.

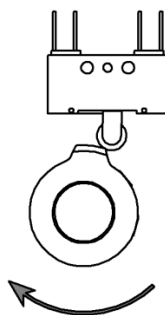
РУКОВОДСТВО ПО ЭКСПЛУАТАЦИИ**ГЗ-ОФ(М)**
с путевыми
выключателями

Рисунок 11 – Настройка концевых выключателей положения и сигнализации «Закрыто»

13.3.2 Настройка концевого выключателя положения «Открыто»

Концевой выключатель положения SQ3(PO1):

1. Ослабьте стопорные винты кулачка выключателя;
2. Включите ручной режим;
3. Вращайте маховик против часовой стрелки до полного открытия арматуры (до достижения концевого упора положения «Открыто»);
4. Поверните маховик назад на один оборот (величина перебега);
5. Поверните кулачок, в соответствии с рисунком 12, против часовой стрелки (при взгляде со стороны индикатора положения) до срабатывания выключателя SQ3(PO1), после чего затяните установочные винты.

Если в конечном положении, выключение производится по моментному выключателю SQ1(TO), то при настройке следует учесть, что концевой выключатель SQ3(PO1) должен сработать раньше моментного выключателя SQ1(TO1).

Концевой выключатель положения «Открыто» теперь настроен.

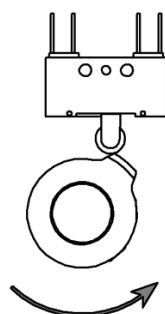


Рисунок 12 – Настройка концевого выключателя положения и сигнализации «Открыто»

13.4 Настройка путевых выключателей

Путевой выключатель можно настроить на любую точку рабочего хода для своего направления.

РУКОВОДСТВО ПО ЭКСПЛУАТАЦИИ**ГЗ-ОФ(М)**
с путевыми
выключателями**13.4.1 Настройка путевого выключателя направления Закрытия**

Путевой выключатель направления Закрытия SQ6(PC2):

1. Ослабьте установочные винты кулачка выключателя;
2. Переключите электропривод в ручной режим управления;
3. Вращайте маховик по часовой стрелке до требуемого промежуточного положения затвора арматуры;
4. Поверните маховик назад на один оборот (величина перебега);
5. Поверните кулачок по часовой стрелке (при взгляде со стороны индикатора положения) до срабатывания выключателя SQ6(PC2), после чего затяните установочные винты.

Путевой выключатель теперь настроен.

13.4.2 Настройка путевого выключателя направления Открытия

Путевой выключатель направления Открытия SQ5(PO2):

1. Ослабьте установочные винты кулачка выключателя;
2. Переключите электропривод в ручной режим управления;
3. Вращайте маховик против часовой стрелки до требуемого промежуточного положения затвора арматуры;
4. Поверните маховик назад на один оборот (величина перебега);
5. Поверните кулачок против часовой стрелки (при взгляде со стороны индикатора положения) до срабатывания выключателя SQ5(PO2), после чего затяните установочные винты.

Путевой выключатель теперь настроен.

13.5 Настройка указателя положения

Указатель положения арматуры настраивают после завершения настройки концевых выключателей.

1. Для удобства считывания информации, в соответствии с рисунком 13, установите окно крышки указателя 1 в нужном положении. Для разворота крышки ослабьте винт 2, а после установки затяните винт.

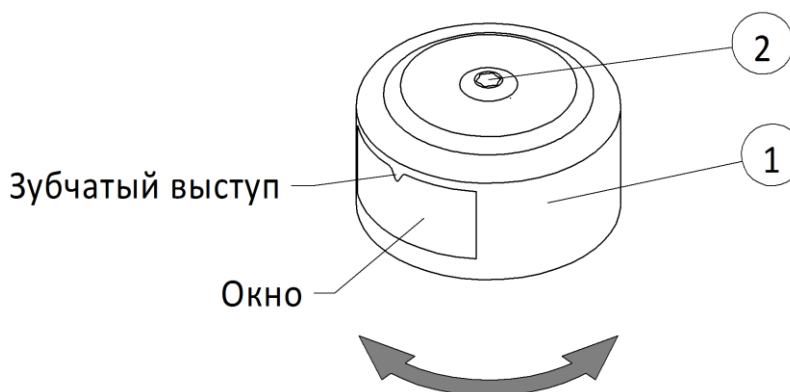


Рисунок 13 – Регулировка положения окна указателя

1 – Крышка указателя, 2 – Винт

РУКОВОДСТВО ПО ЭКСПЛУАТАЦИИ**ГЗ-ОФ(М)**
с путевыми
выключателями

2. Вручную, с помощью маховика, установите арматуру в положение «Закрыто».
3. В соответствии с рисунком 14, ослабьте винт 2, поворотом лимба 1 совместите отметку «0» шкалы с зубчатым выступом окна указателя, затяните винт.

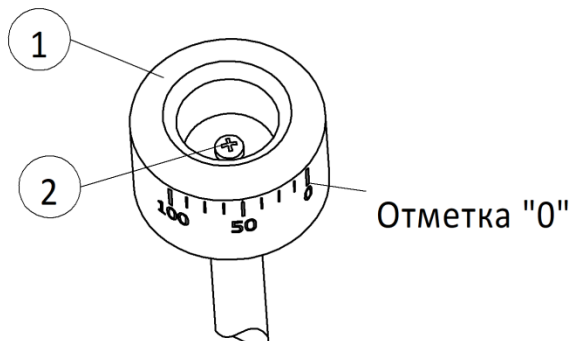


Рисунок 14 – Регулировка указателя положения

1 – Лимб, 2 – Винт

14 ПРОБНЫЙ ПУСК

Пробный пуск выполнять только после окончания всех выше указанных настроек



**Неправильное направление вращения приводит к повреждению арматуры!
Если направление вращения неверное, немедленно выключить. Исправить подключение фаз.**

Повторить пробный пуск.

14.1 Проверка направления вращения

Порядок проверки следующий.

1. В режиме ручного управления установите арматуру в среднее положение.
2. Кратковременно запустите электропривод в направлении «Закреть» и следите за направлением вращения по указателю положения. Выключить до достижения конечного положения.

Направление вращения правильное, если выходной вал движется в направлении ЗАКРЫТЬ, а указатель вращается по часовой стрелке.

Если направления вращения выходного вала неправильное:

- для электроприводов с однофазным электродвигателем следует проверить правильность подключения цепей питания электродвигателя;
- у электроприводов с трехфазным электродвигателем следует поменять местами два проводника на клеммах U, V, W клеммника электропривода.

Затем повторите проверку направления вращения.

14.2 Проверка конечных выключателей

Вручную, поочередно, доведите электропривод до обоих конечных положений арматуры.

Концевые выключатели настроены правильно, если:

- выключатель SQ3(PO1) срабатывает в конечном положении «Открыто»;
- выключатель SQ4(PC1) срабатывает в конечном положении «Закрето»;
- после поворота маховика назад выключатели возвращаются в исходное состояние.

Если конечное положение настроено неверно, выполнить регулировку конечного выключателя еще раз.

15 ДОПОЛНИТЕЛЬНОЕ ОСНАЩЕНИЕ

15.1 Настройка омического датчика положения

Омический датчик – потенциометр служит в качестве путевого датчика для считывания положения арматуры.

Из-за особенности конструкции электропривода используется не полный диапазон потенциометра, поэтому необходимо предусмотреть внешнюю корректировку (подстроечный резистор).

Порядок настройки потенциометра в соответствии с рисунком 15.

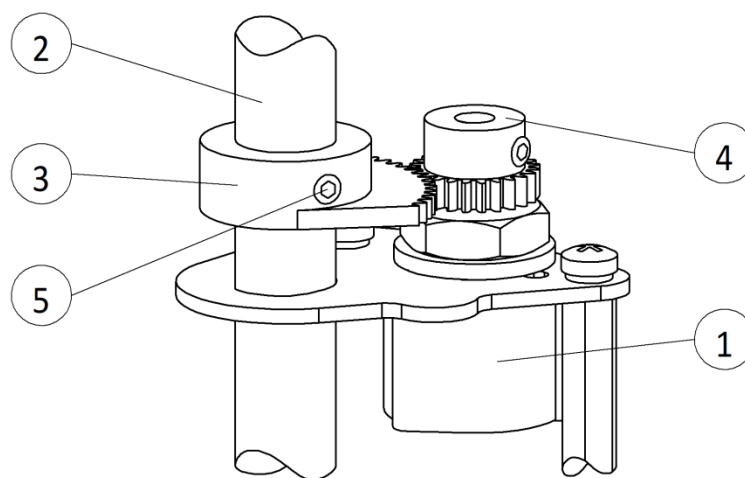


Рисунок 15 – Датчик омический

1 – Потенциометр, 2 – Вал указателя, 3 – Зубчатый сектор,
4 – Шестерня, 5 – Винт установочный

1. Используя маховик, приведите арматуру в положение «ЗАКРЫТО».
2. Поверните вал потенциометра 1 против часовой стрелки (при взгляде со стороны указателя) до упора, затем поверните вал потенциометра в обратном направлении (по часовой стрелке) на угол приблизительно 15° градусов.
3. Не изменяя положения вала потенциометра, установите зубчатый сектор 3 на валу указателя 2, введя его в зацепление с шестерней 4, таким образом, чтобы было обеспечено зацепление с шестерней 4 на всем протяжении рабочего хода. Зафиксируйте положение зубчатого сектора с помощью установочного винта 5.
4. Произведите подстройку внешнего потенциометра (для дистанционной индикации).

Настройка омического датчика завершена.

15.2 Настройка токового датчика положения

Токовый датчик ПТЗ предназначен для определения положения арматуры. Он подает сигнал 4-20 мА на основе действительного значения положения арматуры, которое поступает от потенциометра.

Настройка датчика производится в соответствии с рисунком 16.

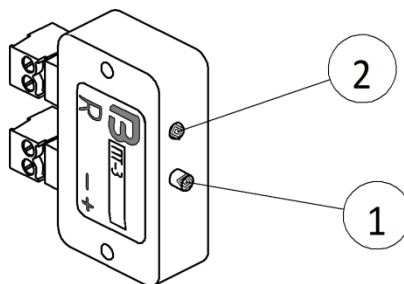
РУКОВОДСТВО ПО ЭКСПЛУАТАЦИИ**ГЗ-ОФ(М)**
с путевыми
выключателями

Рисунок 16 – Токвый датчик ПТ3

1 – Кнопка, 2 – Светодиодный индикатор

1. Используя маховик, приведите арматуру в положение «Закрыто».
2. Проведите настройку потенциометра в соответствии с разделом 15.1.
3. Подключите к зажимам 21, 22 клеммника электропривода внешний источник питания и миллиамперметр, класса точности не ниже 0,5 %, для контроля величины выходного сигнала. Схема подключения в соответствии с рисунком Б.3 Приложения Б. Источник питания, перед подключением, необходимо проверить – его напряжение не должно превышать предельно-допустимое значение 30 В постоянного тока. Рекомендуемое значение напряжения 18 – 28 В постоянного тока. При подаче питания датчик переводится в рабочий режим, светодиодный индикатор 2 погашен.
4. Переведите датчик в режим настройки, для этого нажмите и удерживайте кнопку 1 до вспышки индикатора 2, отпустите кнопку. Мигание индикатора укажет на установку режима настройки.
5. Убедившись, что электропривод находится в положении «Закрыто», нажмите и удерживайте кнопку 1 до появления постоянного свечения индикатора. Отпустите кнопку.
6. Переведите электропривод в положение «Открыто», во время перестановки светодиодный индикатор находится в зажжённом состоянии. Нажмите кнопку. Прекращение свечения индикатора свидетельствует об окончании настройки и перехода датчика в рабочий режим. Отпустите кнопку.
7. Проверьте значения величины тока, поочередно устанавливая электропривод в крайние положения. В положении «Закрыто» величина тока приблизительно равна 4 мА, в положении «Открыто» - 20 мА.

Настройка датчика завершена.


Настройки сохраняются в независимой памяти датчика при отключении питания, при возобновлении питания датчик переходит в рабочий режим с этими настройками.

В случае необходимости настройки датчика можно изменить.

После выполнения всех необходимых настроек, предусмотренных настоящим руководством, установите крышку электропривода на место.

Порядок установки крышки, следующий:

- очистите поверхности разъёма на крышке и корпусе;
- проверьте уплотнительное кольцо, в случае повреждения, замените;
- слегка смажьте кольцо, например, вазелином и установите на место;
- установите крышку на место, избегая перекосов и закусывания кольца, до плотного соприкосновения фланцев;

 ЭЛЕКТРОПРИВОДЫ ГЗ	стр. 39 из 51
	Редакция 1
e-mail: general@privody-gz.ru, www.privody-gz.ru, тел.: +7(495)120-46-64	
РУКОВОДСТВО ПО ЭКСПЛУАТАЦИИ	ГЗ-ОФ(М) с путевыми выключателями

- равномерно крест-накрест затяните крепежные винты.

По окончании работ осмотрите лакокрасочное покрытие и при необходимости восстановить поврежденные участки.



Повреждение лакокрасочного покрытия ведет к образованию коррозии!

РУКОВОДСТВО ПО ЭКСПЛУАТАЦИИ**ГЗ-ОФ(М)**с путевыми
выключателями**16 ТЕХОБСЛУЖИВАНИЕ И УХОД****Неправильный уход ведет к выходу оборудования из строя!****Техобслуживание и уход разрешается производить только квалифицированному персоналу, имеющему допуск для выполнения таких работ.****Работы по техобслуживанию выполнять только на выключенном электроприводе.****16.1 Профилактические мероприятия по уходу и безопасной эксплуатации**

Для безопасной эксплуатации и надежной работы, раз в полгода после ввода в эксплуатацию, затем ежегодно, необходимы следующие мероприятия:

- проверьте визуально надежность и герметичность кабельных вводов, заглушек и т.п.;
- осмотрите лакокрасочное покрытие, при необходимости восстановите повреждения;
- проверьте затяжку болтов между электроприводом и арматурой. При необходимости подтяните с усилием согласно таблице 3;
- при небольшом количестве пусков, выполните пробный пуск.

Для электроприводов со степенью защиты IP 67, 68 после погружения в воду осмотрите электропривод.

В случае попадания воды:

- очистите внутренние полости от загрязнений;
- высушите электропривод надлежащим образом;
- заполните новой смазкой отсек редуктора;
- проверьте готовность к эксплуатации, выполнив пробный пуск.

16.2 Уход

Отсек редуктора заполняется пластичной консистентной смазкой на заводе.

Классификация смазки в соответствии с ГОСТ ISO 6743-9-2013 в зависимости от условий эксплуатации (нижнего значения температуры воздуха при эксплуатации):

- выше минус 40 °С – ISO -L-XDCBB2;
- ниже минус 40 °С – ISO -L-XECBB2.

Более подробная информация о смазочных материалах по запросу.

Количество смазки: для 8101 – 0,02 кг, 8102 – 0,025 кг, 8103 – 0,035 кг.

Замена смазки производится во время техобслуживания:

- при нормальной эксплуатации через 4-6 лет;
- при интенсивном переключении через 6-8 лет;
- при малом количестве переключений через 10 - 12 лет.

Заменяя смазку, рекомендуется также заменять резиновые уплотнительные кольца.

Во время эксплуатации дополнительная смазка редуктора не требуется

РУКОВОДСТВО ПО ЭКСПЛУАТАЦИИ**ГЗ-ОФ(М)**
с путевыми
выключателями**17 ВОЗМОЖНЫЕ НЕИСПРАВНОСТИ И СПОСОБЫ ИХ УСТРАНЕНИЯ****17.1 Неисправности при вводе в эксплуатацию**

Возможные неисправности при вводе электропривода в эксплуатацию приведены в таблице 5.

Таблица 5 – Неисправности при вводе эксплуатацию

Описание неисправности	Возможные причины	Устранение
Концевой выключатель не отключает электродвигатель, электропривод доходит до концевого упора.	При настройке концевого выключателя не учитывался перебег. Перебег возникает вследствие момента инерции вращающихся деталей электропривода и арматуры, а также задержки отключения.	Заново настроить концевой выключатель.
Не срабатывает концевой, путевой или моментный выключатель.	Неправильно настроен или неисправен выключатель.	Проверить настройку. При необходимости настроить заново. Проверить выключатель, при необходимости заменить.

Проверка выключателей выполняется следующим образом, запустив электропривод в определенном направлении, с помощью изоляционной палочки нажмите рычаг соответствующего выключателя положения и моментного выключателя. Если электропривод при этом не останавливается, то выключатель необходимо заменить.

17.2 Защита электродвигателя

Для защиты электродвигателя от перегрева и превышения допустимых температур поверхностей в обмотку электродвигателя встраивается термореле. Защита двигателя срабатывает при превышении максимально допустимой температуры обмотки, электропривод останавливается. Дальнейшая работа возможна только после охлаждения электродвигателя.

Возможные причины перегрева: перегрузка, превышение количества пусков, слишком высокая окружающая температура.

Определив причину срабатывания реле, её необходимо устранить.

**РУКОВОДСТВО ПО ЭКСПЛУАТАЦИИ****ГЗ-ОФ(М)**с путевыми
выключателями**17.3 Неисправности при эксплуатации**

Возможные неисправности электропривода при эксплуатации приведены в таблице 6.

Таблица 6 – Неисправности при эксплуатации электропривода

Описание неисправности	Возможные причины	Устранение
Электропривод не работает при нажатии пусковых кнопок.	1. Отсутствует электропитание. 2. Неисправна силовая электрическая цепь или электромагнитный пускатель электропривода с трехфазным питанием. 3. Вышел из строя электродвигатель	1. Подать питание. 2. Проверить силовую цепь и электромагнитный пускатель. 3. Проверить двигатель, при необходимости заменить.
Электродвигатель не отключается при достижении положения «Закрыто»/ «Открыто»	1. Нарушилась настройка кулачков концевых или моментных выключателей закрытия/открытия. 2. Отказал концевой или моментный выключатель закрытия/открытия.	1. Выполнить настройку кулачков концевых или моментных выключателей закрытия/открытия и надежно их зафиксировать. 2. Заменить концевой или моментный выключатель.
На пульте управления одновременно горят лампы «Закрыто» и «Открыто».	Короткое замыкание между проводами концевых выключателей.	Найти место замыкания электропривода и устранить неисправность.
Электропривод остановился во время хода на закрытие/открытие, горит световая индикация срабатывания муфты ограничения крутящих моментов	Заклинивание арматуры или подвижных частей электропривода.	Сделав перестановку выходного вала в обратном направлении, при помощи маховика, повторить пуск электропривода в направлении, в котором произошло заклинивание. Если при повторном пуске произойдет остановка электропривода, следует выявить причину и устранить неисправность.
В крайних положениях затвора арматуры на диспетчерском пульте не работает сигнализация «Закрыто» или «Открыто».	1. Перегорели лампы. 2. Отсутствует электропитание цепи сигнализации электропривода. 3. Нарушилась настройка кулачков концевых выключателей закрытия/открытия. 4. Отказал концевой выключатель закрытия/открытия.	1. Заменить лампы. 2. Проверить цепь сигнализации электроприводом, устранить неисправности и подать электропитание в цепь сигнализации. 3. Выполнить настройку кулачков концевых выключателей закрытия/открытия и надежно их зафиксировать. 4 концевой. Заменить выключатель.

**РУКОВОДСТВО ПО ЭКСПЛУАТАЦИИ****ГЗ-ОФ(М)**с путевыми
выключателями

Описание неисправности	Возможные причины	Устранение
В промежуточных положениях затвора арматуры на диспетчерском пульте не работает сигнализация.	1. Перегорели лампы. 2. Отсутствует электропитание цепи сигнализации электропривода. 3. Нарушилась настройка кулачков путевых выключателей закрытия/открытия. 4. Отказал путевой выключатель закрытия/открытия.	1. Заменить лампы. 2. Проверить цепь сигнализации электроприводом, устранить неисправности и подать электропитание в цепь сигнализации. 3. Выполнить настройку кулачков путевых выключателей закрытия/открытия и надежно их зафиксировать. 4. Заменить путевой выключатель.
Неполное закрытие/открытие затвора арматуры.	концевой выключатель настроен не точно.	Заново настроить концевой выключатель.
Во время работы электропривода диск указателя положения не вращается.	Отвернулся винт, крепящий диск указателя положения.	Произвести настройку диска указателя положения затвора арматуры и надежно закрепить диск винтом.

Э ЭЛЕКТРОПРИВОДЫ ГЗ	стр. 44 из 51
	Редакция 1
e-mail: general@privody-gz.ru, www.privody-gz.ru, тел.: +7(495)120-46-64	
РУКОВОДСТВО ПО ЭКСПЛУАТАЦИИ	ГЗ-ОФ(М) с путевыми выключателями

18 ДЕМОНТАЖ И УТИЛИЗАЦИЯ

Электроприводы рассчитаны на длительный срок службы. Однако со временем их все же требуется заменять.

Электропривод не представляет опасности для жизни, здоровья людей и окружающей среды и подлежит утилизации после окончания срока службы по технологии, принятой на предприятии, эксплуатирующем электропривод.

После демонтажа электропривод, по истечению срока службы, можно разобрать и сортировать по различным материалам:

- различные металлы;
- пластик;
- смазки.

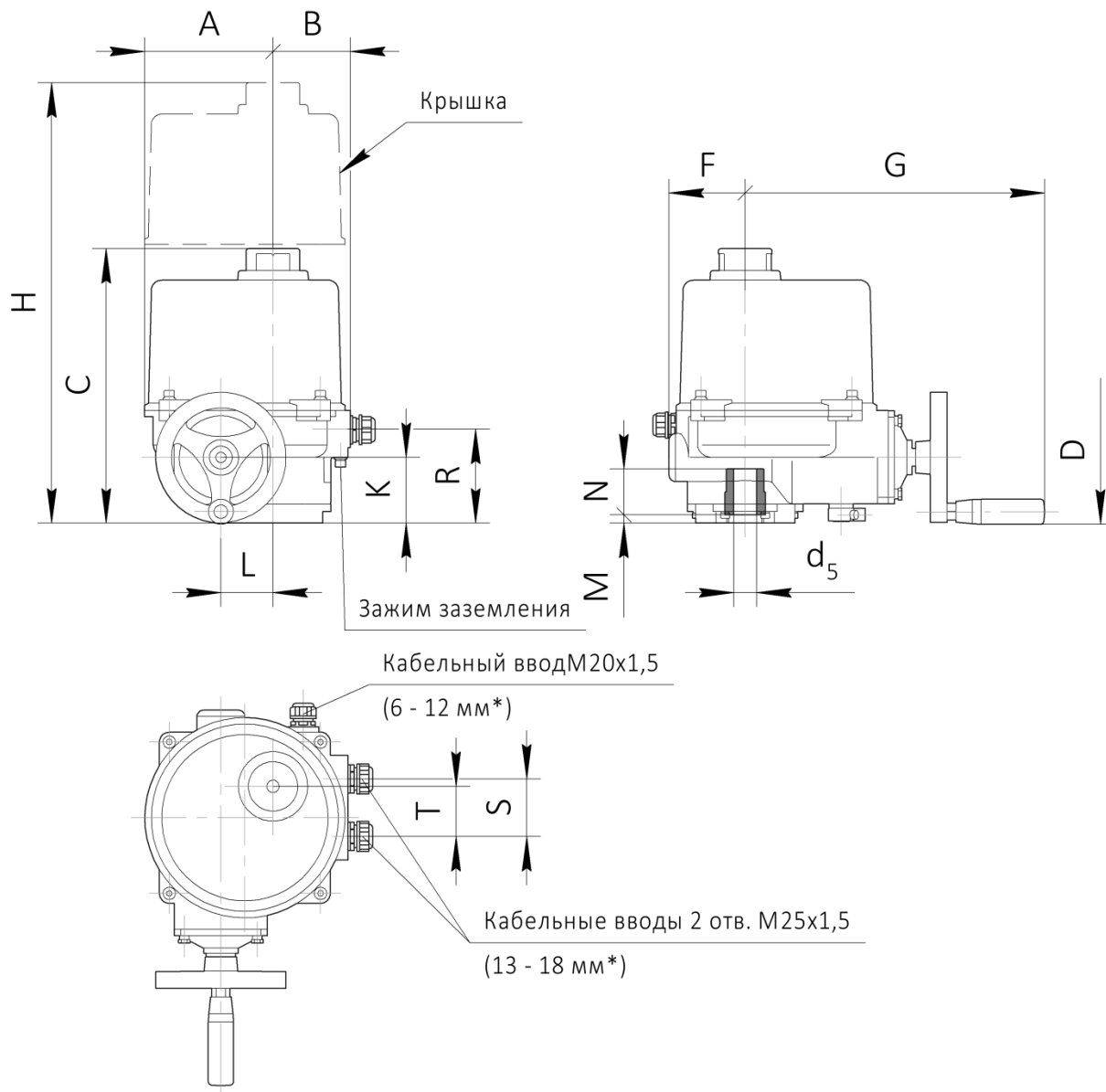
При утилизации соблюдайте следующие общие правила:

- смазка и масла загрязняют почву и воду, поэтому она не должна попасть в окружающую среду;

- разобранные материалы следует утилизировать, соблюдая местные правила, или перерабатывать отдельно по веществам;

- соблюдайте местные нормы охраны окружающей среды.

ПРИЛОЖЕНИЕ А (обязательное)
Габаритный чертеж электропривода



Примечание – *Диаметр оболочки кабеля для кабельных вводов входящих в комплект поставки.

Рисунок А.1 – Габаритный чертеж электропривода

Таблица А.1 – Габаритные размеры электропривода

Типо-размер	Размеры, мм												Масса, кг, не более
	A	B	C	D	F	G	H	K	L	R	S	T	
8101	123	72	265	125	73	287	430	63	50	90	55	48	10
8102	127	85	281	125	93	297	463	74	62	104	55	51	14
8103	146	92	329	220	103	337	546	83	76	119	55	35	19

РУКОВОДСТВО ПО ЭКСПЛУАТАЦИИ

ГЗ-ОФ(М)
с путевыми
выключателями

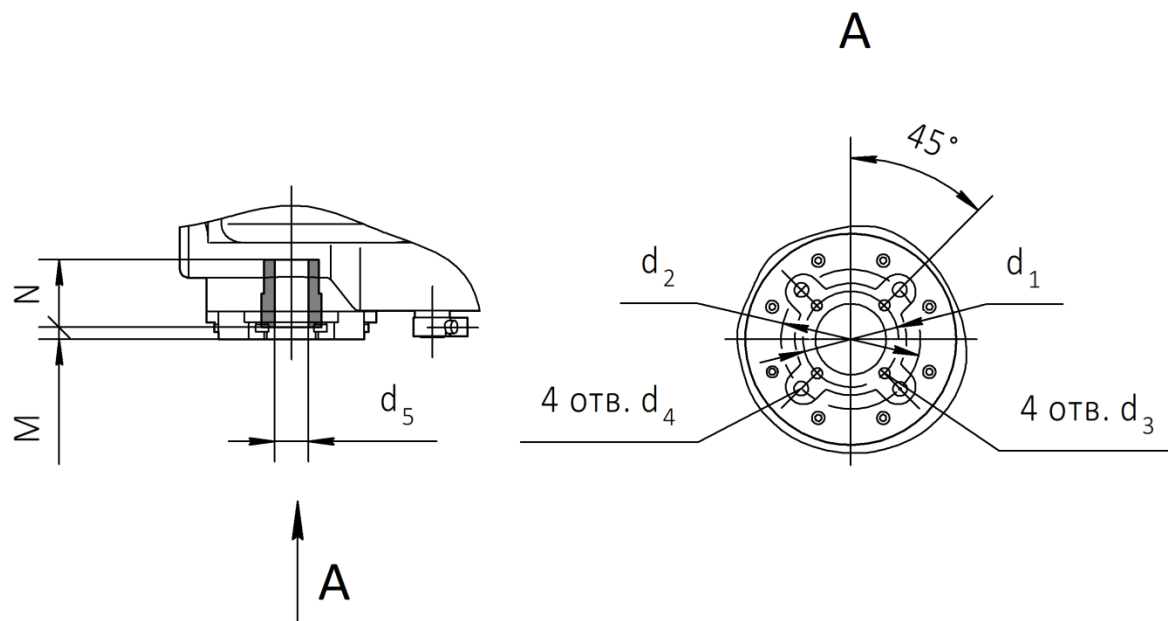


Рисунок А.2 – Присоединительные размеры электропривода

Таблица А.2 – Присоединительные размеры электропривода

Типо- размер	Размеры, мм						
	M	N	d ₁	d ₂	d ₃	d ₄	d _{5 max}
8101	3	44	70	102	M8x12	M10x15	22
8102	3	45	70	102	M8x12	M10x15	36
8103	3	55	102	125	M10x15	M12x18	45

ПРИЛОЖЕНИЕ Б (рекомендуемое)**Схемы подключения электропривода**

Условные обозначения на схемах:

SQ1 (TO) - моментный выключатель для направления «Открывается»

SQ2 (TC) - моментный выключатель для направления «Закрывается»

SQ3 (PO1) - концевой выключатель для положения «Открыто»

SQ4 (PC1) - концевой выключатель для положения «Закрыто»

SQ5 (PO2) - путевой выключатель направления Открытия

SQ6 (PC2) - путевой выключатель направления Закрытия

SK – термовыключатель

R1 – нагревательный элемент

R2 – подстроечный резистор

BQ1 (V1) - омический датчик 1,0 кОм

C - пусковой конденсатор

CPT3- токовый датчик ПТ-3 4-20 мА с пассивной токовой петлей

GB – источник питания для токового датчика

M – электродвигатель

QF1, SF1 – автоматический выключатель

KM1 – контактор для направления «Открывается»

KM2 – контактор для направления «Закрывается»

KL1 – реле для направления «Открывается»

KL2 – реле для направления «Закрывается»

HL1 – световая индикация «Сеть»

HL2 – световая индикация срабатывания муфты ограничения крутящих моментов

HL3 – световая индикация «Открыто»

HL4 – световая индикация «Закрыто»

F - предохранитель

SB1 – кнопка «Стоп»

SB2 – кнопка «Открывать»

SB3 – кнопка «Закрывать»

PE (PEN) – заземление

Пунктиром указаны переемы, устанавливаемые в случае выключения электропривода с помощью моментных выключателей, когда в конечном положении необходимо создать требуемый момент на затворе арматуры.

На электрических схемах концевые выключатели показаны в состоянии, соответствующем среднему положению арматуры, моментные выключатели в состоянии, когда отсутствует перегрузка по крутящему моменту



Электропривода с однофазным электродвигателем фаза управления не должна даже кратковременно попасть одновременно на оба вывода конденсатора. В противном случае могут выйти из строя концевые выключатели.

РУКОВОДСТВО ПО ЭКСПЛУАТАЦИИ

ГЗ-ОФ(М)
с путевыми
выключателями

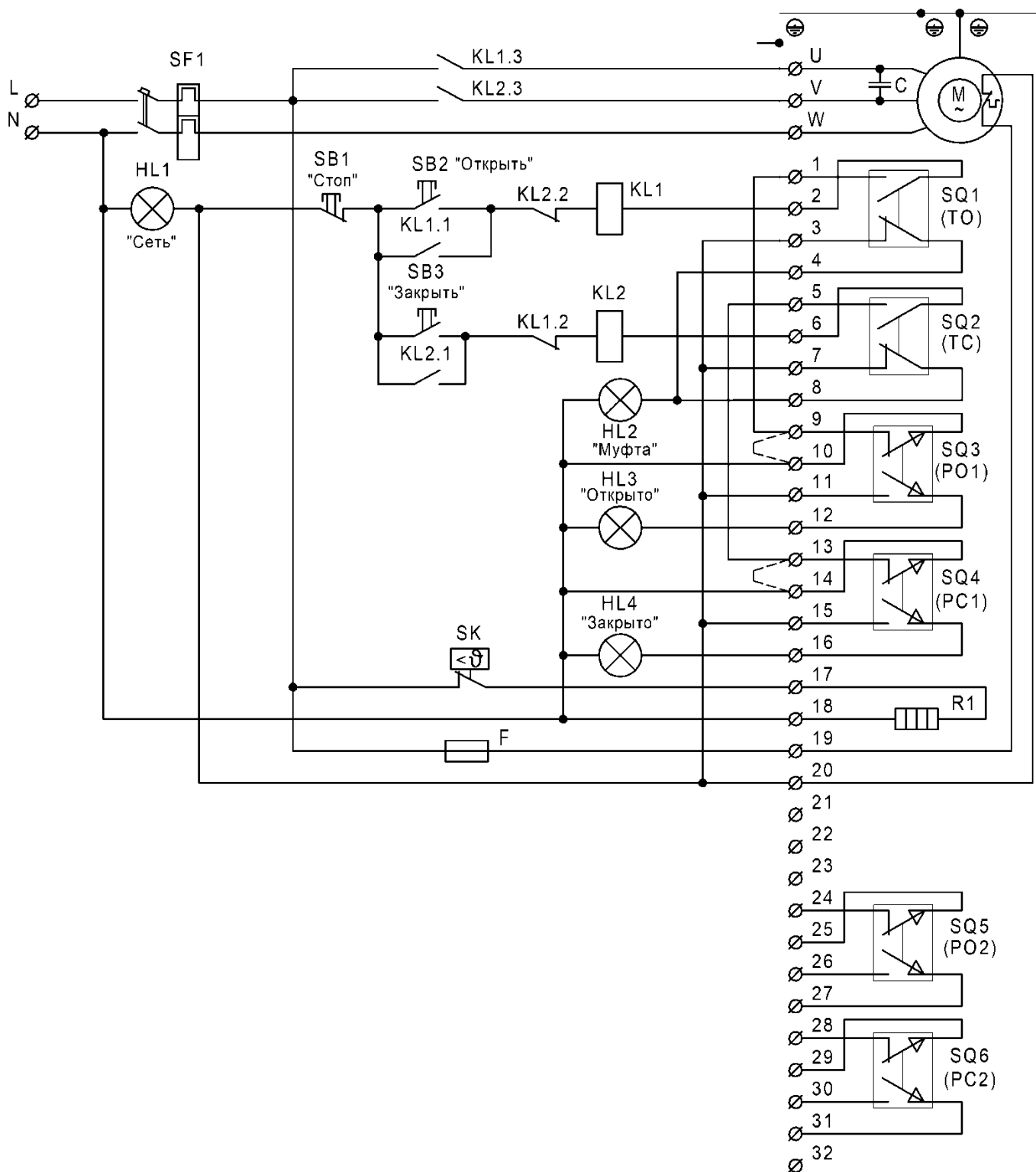


Рисунок Б.1 – Схема подключения электропривода с однофазным электродвигателем

РУКОВОДСТВО ПО ЭКСПЛУАТАЦИИ

ГЗ-ОФ(М)
с путевыми
выключателями

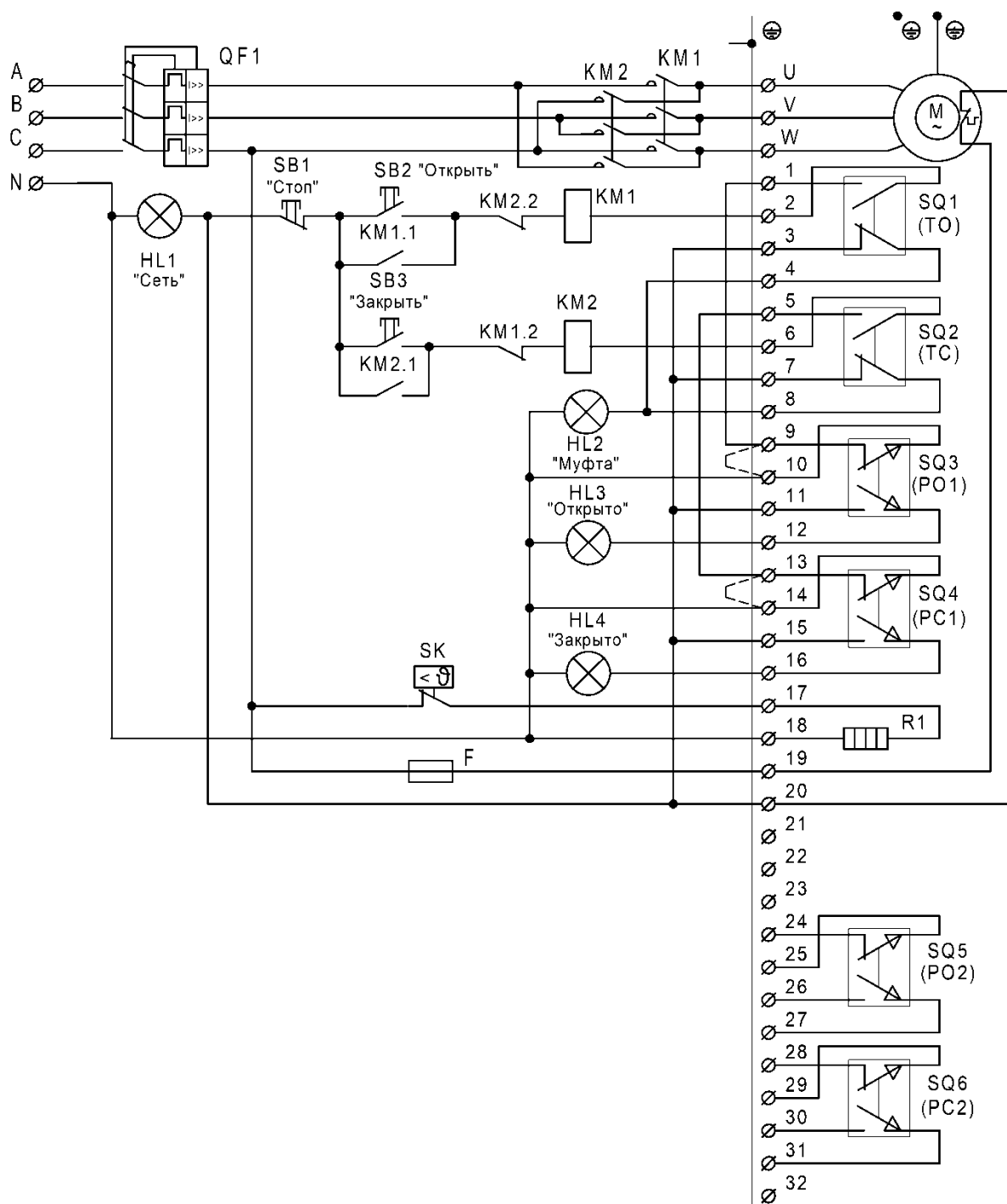


Рисунок Б.2 – Схема подключения электропривода с трехфазным электродвигателем

РУКОВОДСТВО ПО ЭКСПЛУАТАЦИИ

ГЗ-ОФ(М)
с путевыми
выключателями

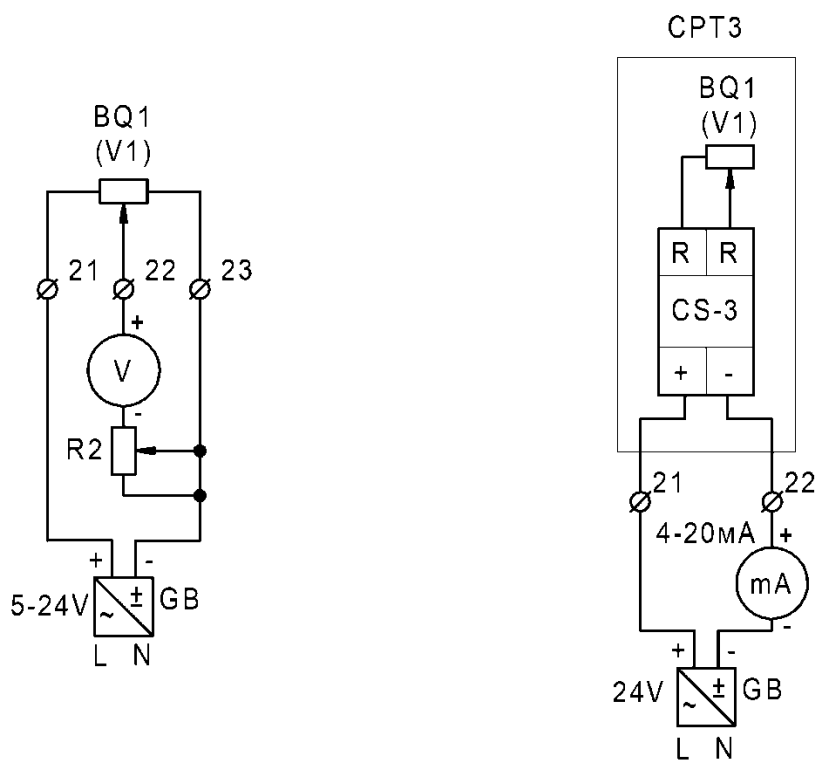



Рисунок Б.3 – Схемы подключения дополнительного оснащения привода (опции)

 ЭЛЕКТРОПРИВОДЫ ГЗ	стр. 51 из 51
	Редакция 1
e-mail: general@privody-gz.ru , www.privody-gz.ru , тел.: +7(495)120-46-64	
РУКОВОДСТВО ПО ЭКСПЛУАТАЦИИ	ГЗ-ОФ(М) с путевыми выключателями

ООО «Электроприводы ГЗ»

141420, Россия, Московская обл., г. Химки, мкр. Сходня, ул. Некрасова, дом 2

E-mail: general@privody-gz.ru

[http://www. privody-gz.ru](http://www.privody-gz.ru)