



Электроприводы неполнооборотные  
взрывозащищенного исполнения  
ГЗ-ОФВ

**РУКОВОДСТВО ПО ЭКСПЛУАТАЦИИ**  
ГРЛЕ.421321.007 РЭ

**ВНИМАНИЕ!**

Знаком «Внимание» маркируются действия или операции, которые существенно влияют на правильность работы электропривода.

Несоблюдение этих указаний может привести при определённых обстоятельствах к последующим неисправностям.

**ОСТОРОЖНО!**

Знак «Осторожно» указывает на действия и операции, которые, в случае неправильного исполнения, могут привести к ущербу для человека или материальной ценности.

Настоящий документ содержит информацию по монтажу, вводу в эксплуатацию, управлению, техобслуживанию и мерах по обеспечению взрывозащищённости механизмов, соблюдение которых гарантирует безопасную работу электроприводов неполнооборотных взрывозащищённого исполнения ГЗ-ОФВ (в дальнейшем по тексту – электроприводы). Приведённые здесь сведения предназначены в помощь персоналу, ответственному за выполнение этих работ.

Настоящее руководство входит в комплект поставки электропривода и должно сохраняться в течение всего периода эксплуатации изделия.

При передаче электропривода другой эксплуатирующей организации необходимо приложить это руководство.

**В конструкции электропривода возможны незначительные изменения, которые не отражены в данном руководстве, и не влияющие на его технические характеристики, условия монтажа и эксплуатации!**

 <b>ЭЛЕКТРОПРИВОДЫ ГЗ</b>	стр. 3 из 58
	Редакция 1
e-mail: general@privody-gz.ru, www.privody-gz.ru, тел.: +7(495)120-46-64	
<b>РУКОВОДСТВО ПО ЭКСПЛУАТАЦИИ</b>	<b>ГЗ-ОФВ</b>

## **1 ТЕХНИКА БЕЗОПАСНОСТИ**

Электроприводы разработаны и изготовлены в соответствии с техническими условиями ГРЛЕ.421321.007 ТУ Электроприводы неполно-оборотные взрывозащищенного исполнения ГЗ-ОФВ.

Электроприводы отвечают требованиям технического регламента ТР ТС 012/2011 «О безопасности оборудования для работы во взрывоопасных средах».

Предприятие-изготовитель не несет ответственности за ущерб, возникший вследствие неправильной или несанкционированной эксплуатации.

К условиям правильной эксплуатации относится также соблюдение требований настоящего руководства.

Вносить изменения в конструкцию изделия разрешается только при согласии предприятия-изготовителя.

### **1.1 Общие указания по технике безопасности**

Выполняя работы по монтажу, электрическому подключению, вводу в эксплуатацию и управлению, обслуживающий персонал должен обеспечить соблюдение всех требований в соответствии с «Правилами технической эксплуатации электроустановок потребителей», «Правил по охране труда при эксплуатации электроустановок», «Правил устройства электроустановок», ТР ТС 012/2011 и других нормативных документов, регламентирующих применение оборудования во взрывоопасных средах.

Проверку и техническое обслуживание электропривода должен выполнять только опытный персонал, подготовка которого включает практическое обучение работе с электрооборудованием, имеющим взрывозащиту различных видов, и способам его монтажа, изучение соответствующих технических норм и правил, а также общих принципов классификации зон. Этот персонал должен проходить регулярную переподготовку и иметь свидетельства соответствующего опыта и допуск к эксплуатации электроустановок напряжением до 1000 V.

Работая с электроприводом, персонал должен знать и соблюдать правила техники безопасности.

Перед началом работ по монтажу, наладке, подключению и вводу в эксплуатацию персонал должен изучить содержимое настоящего руководства.

### **Ввод в эксплуатацию**

Перед пуском проверить выполнение всех настроек и требований настоящего руководства.

Неправильная настройка может привести к выходу из строя арматуры и электропривода. Предприятие-изготовитель не несет ответственности за возможный ущерб, возникший вследствие неправильной настройки электроприводов. Всю ответственность в этом случае несет эксплуатирующая организация.

### **Эксплуатация**

Условия безопасной и надежной эксплуатации:

- надлежащие транспортировка, хранение, установка, монтаж, а также квалифицированный ввод в эксплуатацию;
- эксплуатация электропривода разрешается только в исправном состоянии с учетом инструкции настоящего руководства;

 <b>ЭЛЕКТРОПРИВОДЫ ГЗ</b>	стр. 4 из 58
	Редакция 1
e-mail: general@privody-gz.ru, www.privody-gz.ru, тел.: +7(495)120-46-64	
<b>РУКОВОДСТВО ПО ЭКСПЛУАТАЦИИ</b>	<b>ГЗ-ОФВ</b>

- при возникновении сбоя немедленно отреагировать соответствующим образом и устранить неполадку;

- производство работ по ремонту, настройке и монтажу электропривода при отключенном электропитании;

- при проведении работ на щите управления необходимо укрепить табличку с надписью «Не включать - работают люди»;

- работы с электроприводами производить только исправным инструментом;

- соблюдение правила охраны труда;

- соблюдение норм безопасности, учитывающие особенности производства эксплуатирующей организации.

- во время работы электропривод нагревается, и температура его поверхности может достигать более 60 °С. Для защиты от ожогов рекомендуется перед началом работ термометром проверить температуру поверхности электропривода. Используйте защитные перчатки.

### **Меры защиты**

Эксплуатирующая организация несет ответственность за наличие соответствующих средств безопасности, таких как ограждения, средства индивидуальной защиты.

### **Уход**

Необходимо соблюдать указания настоящего руководства по техническому уходу, так как в противном случае надежная работа оборудования не гарантируется.

## **1.2 Область применения**

### **Назначение**

Электроприводы предназначены для управления запорной и запорно-регулирующей промышленной трубопроводной арматуры, например, шаровыми кранами и затворами в режиме дистанционного и автоматического управления.

Электроприводы предназначены для эксплуатации во взрывоопасных зонах класса 1 в помещениях и наружных установках в соответствии с маркировкой взрывозащиты 1ExdIIBT4 Gb и требованиями ГОСТ IEC 60079-14-2013, «Правил устройства электроустановок» (ПУЭ), ТР ТС 012/2011 и других нормативных документов, регламентирующих применение оборудования во взрывоопасных средах

Электропривод не предназначен для восприятия осевого усилия.

Для применения электроприводов в других целях требуется письменное разрешение предприятия-изготовителя.

Электроприводы запрещено применять для:

- режимов работы, превышающих указанные в данном руководстве (см режим работы);

- длительного погружения в воду (см. класс защиты);

- сред, содержащих агрессивные пары, газы и вещества, которые вызывают разрушение покрытий, изоляции и материалов.

## Условия эксплуатации

### Размещение

Электроприводы могут располагаться в помещениях и на открытом воздухе. При установке на открытом пространстве рекомендуется электропривод защищать легким навесом.

Установка электроприводов должна производиться в местах, исключаящих возможность его соударения с любыми металлическими частями, которые могут вызвать искрообразование и воспламенение взрывоопасной среды.

Высота места установки не должна превышать 1000 метров над уровнем моря.

Для установки на высоте более 1000 метров над уровнем моря, необходимо проконсультироваться с производителем.

### Рабочее положение

Электроприводы устанавливаются непосредственно на арматуре и могут работать в любом монтажном положении, без ограничений.

### Климатическое исполнение и категория размещения

Электроприводы сохраняют работоспособность, технические характеристики, внешний вид и обеспечивают надёжность на объектах при эксплуатации в атмосфере типов III или IV по ГОСТ 15150 после и в процессе воздействия климатических факторов в диапазоне температур для исполнения:

- У1 – от минус 45 °С до плюс 70 °С;
- УХЛ1 – от минус 60 °С до плюс 70 °С;
- Т1, ТМ1 – от минус 10 °С, до плюс 70 °С.

Фактический рабочий диапазон температур окружающей среды смотрите на заводской табличке электропривода.

### Степень защиты в соответствии с ГОСТ 14254 (IEC 60529)

Стандартное исполнение – IP 65.

Опционное исполнение:

- IP 67 – защита от проникновения воды на глубине 1 метр в течение 30 мин.
- IP 68 – защита от проникновения воды на глубине 3 метра в течение 48 часов.

Примечания

- 1 Во время погружения допускается до 10 срабатываний.
  - 2 При погружении в воду режим регулирования не предусмотрен.
  - 3 После затопления произвести ревизию привода.
- Фактическое исполнение смотрите на заводской табличке привода.

### Вибрационная стойкость

Электроприводы сохраняют работоспособность в процессе и после воздействия внешних механических воздействующих факторов (синусоидальная вибрация) в диапазоне частот 0,5 – 100 Гц, максимальной амплитуде ускорений 10 м/с<sup>2</sup> (g), группа М6 по ГОСТ 17516.1-90.

<b>Э</b> ЭЛЕКТРОПРИВОДЫ ГЗ	стр. 6 из 58
	Редакция 1
e-mail: general@privody-gz.ru, www.privody-gz.ru, тел.: +7(495)120-46-64	
<b>РУКОВОДСТВО ПО ЭКСПЛУАТАЦИИ</b>	<b>ГЗ-ОФВ</b>

## **Воздействие сейсмических факторов**

Электроприводы сохраняют работоспособность во время и после сейсмического воздействия до 9 баллов включительно по шкале MSK-64.

## **Защита от коррозии**

Электроприводы подходят для монтажа на промышленных установках, электро- и водопроводных станциях с низкой концентрацией загрязняющего вещества, а также в агрессивных средах с умеренной концентрацией загрязняющего вещества (очистные сооружения, химическая промышленность и др.).

## **Тип и характеристики покрытия**

Лакокрасочное покрытие – Полиуретановая отделочная краска.

Цвет покрытия:

- для исполнений У1, Т1, ТМ1 – каменно-серый (аналогичный RAL 7030);
- для исполнения УХЛ1 – сигнальный оранжевый (аналогичный RAL2010).

## **1.3 Обеспечение взрывозащищенности электропривода**

Взрывозащищенность электропривода достигается за счет заключения всех токоведущих частей электропривода во взрывонепроницаемую оболочку высокой механической прочности.

Взрывонепроницаемая оболочка:

- обладает достаточной механической прочностью и является взрывоустойчивой, т.е. выдерживает давление взрыва взрывоопасной смеси, которая может проникнуть в оболочку из окружающей взрывоопасной среды;
- исключает передачу взрыва в окружающую взрывоопасную среду, т.е. является взрывонепроницаемой.

Параметры взрывонепроницаемых соединений оболочки указаны в приложении Б, рисунок Б.1 и обозначены словом "взрыв".

В местах ввода кабелей, взрывозащищенность электропривода обеспечивается применением Ex-кабельных вводов и Ex-заглушек.

Максимальная температура наружной поверхности электропривода не превышает значения температурного класса Т4 (135°С), что позволяет использовать его во взрывоопасных зонах для взрывоопасных смесей групп Т1, Т2, Т3, Т4.

Для обеспечения фрикционной искробезопасности корпус электродвигателя выполнен из алюминиевого сплава с содержанием магния и титана (в сумме) не более 7,5 %.

**Специальные условия применения:**

- при эксплуатации предохранять смотровое окно указателя положения от механических ударов, энергия которых превышает 4 Дж;
- ремонт взрывонепроницаемых соединений не предусматривается, параметры взрывонепроницаемых соединений должны соответствовать чертежам средств взрывозащиты.

## 2 ТЕХНИЧЕСКИЕ ДАННЫЕ И ХАРАКТЕРИСТИКИ

### Напряжение питания электроприводов

Род тока, напряжение сети и частота сети:

- переменный ток трехфазной сети 400 В, 50 Гц;

- переменный ток однофазной сети 230 В, 50 Гц.

Электроприводы сохраняют работоспособность и обеспечивают выключение арматуры при отклонении частоты  $\pm 2\%$ , отклонении напряжения питания от плюс 10% до минус 15%, при этом отклонения напряжения и частоты не должны быть противоположными.

Фактическое исполнение указано на заводской табличке электропривода.

### Режим работы

Электроприводы комплектуются электродвигателями обеспечивающие работу в режимах в соответствии с ГОСТ IEC 60034-1-2014:

- S2–15 мин (кратковременный режим работы);

- S4 – 25% (повторно-кратковременный периодический режим).

Фактическое исполнение смотрите на заводской табличке электропривода.

Допустимые рабочие характеристики для указанных режимов при номинальном напряжении, окружающей температуре 40 °С приведены в таблице 1.

Таблица 1 – Рабочие характеристики электроприводов

Максимальный крутящий момент, Нм	Режим S2 – 15 мин		Режим S4 – 25%
	циклов в час *	пусков в час **	пусков в час ***
до 100	15	60	600
от 100 до 600	10		300
от 600 до 2500	5	30	60
от 2500 до 5000		15	

Примечания.

1 \*Один цикл состоит из номинального 90 ° углового хода в обоих направлениях, исходя из средней нагрузки не более 35% от максимального момента с возможностью передачи 100% от максимального крутящего момента по крайней мере на 5% на каждом конце хода, с общим временем работы не более 15 минут в течение одного часа.

2 \*\* Один пуск состоит из движения не менее 1 ° в любом направлении с нагрузкой не более 35% от максимального момента. Коэффициент циклической продолжительности 25%.

3 \*\*\*Один пуск состоит из движения не менее 1 ° в любом направлении с нагрузкой не более 35% от максимального момента.

4 Под максимальным моментом понимается верхнее значение диапазона каждого конкретного электропривода, указанного в таблицах 2 и 3.



**Запрещается превышать допустимые рабочие характеристики**



### Основные технические данные

Основные технические данные электроприводов приведены в таблицах 2 и 3.

Таблица 2 – Основные технические данные электроприводов с однофазными двигателями 230В.

Типоразмер	Электропривод	Момент выключения, Нм <sup>1)</sup>		Время перестановки, с/90°	Электродвигатель <sup>4)</sup>							
		min	max		мощность, кВт	частота вращения, об/мин	пусковой конденсатор, мкФ/450В	номинальный ток, А <sup>2)</sup>	максимальный ток потребления, А <sup>3)</sup>	пусковой ток, А	Cos φ	
8021	ГЗ-ОФВ-100/30	–	100	30	0,03	1300 1350	<u>7</u>	<u>0,88</u>	<u>1,1</u>	<u>2,0</u>	<u>0,85</u>	
	ГЗ-ОФВ-100/15			15			0,06	<u>5</u>	<u>0,94</u>	<u>1,2</u>	<u>1,5</u>	<u>0,64</u>
	ГЗ-ОФВ-100/7,5			9,0			0,09	<u>10</u>	<u>1,70</u>	<u>2,2</u>	<u>4,4</u>	<u>0,90</u>
	ГЗ-ОФВ-200/30	–	200	30	0,06		<u>15</u>	<u>2,00</u>	<u>2,5</u>	<u>5,0</u>	<u>0,75</u>	
	ГЗ-ОФВ-200/15			15			0,09	<u>12</u>	<u>1,70</u>	<u>2,2</u>	<u>4,0</u>	<u>0,98</u>
	ГЗ-ОФВ-320/30			150			300	30	0,09	<u>10</u>	<u>1,70</u>	<u>2,2</u>
8022	ГЗ-ОФВ-630/30	300	600	30	0,18	1350 1380	<u>30</u>	<u>3,50</u>	<u>3,9</u>	<u>8,8</u>	<u>0,98</u>	
	ГЗ-ОФВ-630/15			15			0,37	<u>25</u>	<u>2,00</u>	<u>2,2</u>	<u>8,3</u>	<u>0,98</u>
	ГЗ-ОФВ-630/7,5			9,0			0,55	<u>60</u>	<u>6,40</u>	<u>7,0</u>	<u>15,4</u>	<u>0,98</u>
	ГЗ-ОФВ-1200/30	600	1200	30	0,37		<u>45</u>	<u>4,40</u>	<u>4,8</u>	<u>15,4</u>	<u>0,98</u>	
	ГЗ-ОФВ-1200/15			15			0,55	<u>80</u>	<u>9,40</u>	<u>10,3</u>	<u>20,9</u>	<u>0,98</u>
	ГЗ-ОФВ-1600/30			750			1500	30	0,37	<u>–</u>	<u>–</u>	<u>–</u>
						<u>1350</u>	<u>60</u>	<u>6,40</u>	<u>7,0</u>	<u>15,4</u>	<u>0,98</u>	
						<u>1380</u>	<u>45</u>	<u>4,40</u>	<u>4,8</u>	<u>15,4</u>	<u>0,98</u>	
						<u>1350</u>	<u>80</u>	<u>9,40</u>	<u>10,3</u>	<u>20,9</u>	<u>0,98</u>	
						<u>1360</u>	<u>60</u>	<u>6,10</u>	<u>6,7</u>	<u>16,5</u>	<u>0,98</u>	
						<u>1350</u>	<u>60</u>	<u>6,40</u>	<u>7,0</u>	<u>15,4</u>	<u>0,98</u>	
						<u>1380</u>	<u>45</u>	<u>4,40</u>	<u>4,8</u>	<u>15,4</u>	<u>0,98</u>	

1) Крутящий момент выключения регулируется для обоих направлений;

2) Номинальное значение тока соответствует максимально допустимой средней нагрузке;

3) Максимальный ток потребления соответствует нагрузке при максимальном моменте выключения;

4) В числителе указаны данные электродвигателей для режима S2 15 мин, в знаменателе для режима S4 25%.



Таблица 3 – Основные технические данные электроприводов с трехфазными двигателями 400В

Типоразмер	Электропривод	Момент выключения, Нм <sup>1)</sup>		Время перестановки, с/90°	Электродвигатель <sup>4)</sup>					
					мощность, кВт	частота вращения, об/мин	номинальный ток, А <sup>2)</sup>	максимальный ток потребления, А <sup>3)</sup>	пусковой ток, А	Cosφ
		min	max							
8021	ГЗ-ОФВ-100/30	–	100	30	0,03	1380 1400	<u>0,30</u>	<u>0,44</u> <u>0,33</u>	<u>1,10</u> <u>0,99</u>	<u>0,41</u> <u>0,40</u>
	ГЗ-ОФВ-100/15			15			<u>0,28</u>	<u>0,44</u> <u>0,44</u>		
	ГЗ-ОФВ-100/7,5			9	0,06		<u>0,44</u> <u>0,55</u>	<u>0,48</u> <u>0,77</u>	<u>2,00</u> <u>1,80</u>	<u>0,45</u> <u>0,40</u>
	ГЗ-ОФВ-200/30	–	200	30	0,03		<u>0,30</u> <u>0,28</u>	<u>0,44</u> <u>0,44</u>	<u>1,10</u> <u>0,99</u>	<u>0,41</u> <u>0,40</u>
	ГЗ-ОФВ-200/15			15	0,06		<u>0,44</u> <u>0,55</u>	<u>0,48</u> <u>0,77</u>	<u>2,00</u> <u>1,80</u>	<u>0,45</u> <u>0,40</u>
	ГЗ-ОФВ-200/7,5			9	0,09		<u>0,99</u> <u>0,77</u>	<u>1,10</u> <u>1,10</u>	<u>2,40</u> <u>2,60</u>	<u>0,44</u> <u>0,40</u>
	ГЗ-ОФВ-320/30	150	300	30	0,06		<u>0,44</u> <u>0,55</u>	<u>0,48</u> <u>0,77</u>	<u>2,00</u> <u>1,80</u>	<u>0,45</u> <u>0,40</u>
	ГЗ-ОФВ-320/15			15	0,09		<u>0,99</u> <u>0,77</u>	<u>1,10</u> <u>1,10</u>	<u>2,40</u> <u>2,60</u>	<u>0,44</u> <u>0,40</u>
	ГЗ-ОФВ-320/7,5			7,5	0,18		<u>1,380</u> <u>1,380</u>	<u>1,80</u> <u>1,10</u>	<u>2,00</u> <u>1,50</u>	<u>3,50</u> <u>5,20</u>
8022	ГЗ-ОФВ-630/30	300	600	30	0,18	1380 1400	<u>1,40</u>	<u>1,50</u> <u>1,10</u>	<u>5,80</u> <u>5,30</u>	<u>0,42</u> <u>0,50</u>
	ГЗ-ОФВ-630/15			15			0,99	<u>1,70</u> <u>1,40</u>		
	ГЗ-ОФВ-630/7,5			9	0,37		<u>2,80</u>	<u>3,10</u>	<u>9,70</u>	<u>0,43</u>
	ГЗ-ОФВ-1200/30	600	1200	30	0,18		<u>1,40</u> <u>0,99</u>	<u>1,70</u> <u>1,40</u>	<u>5,80</u> <u>5,30</u>	<u>0,42</u> <u>0,50</u>
	ГЗ-ОФВ-1200/15			15	0,37		<u>2,80</u> <u>1,40</u>	<u>3,10</u> <u>2,00</u>	<u>9,70</u> <u>9,90</u>	<u>0,43</u> <u>0,60</u>
	ГЗ-ОФВ-1600/30	750	1500	30	0,18		<u>1,40</u> <u>0,99</u>	<u>1,70</u> <u>1,40</u>	<u>5,80</u> <u>5,30</u>	<u>0,42</u> <u>0,50</u>
	ГЗ-ОФВ-1600/15			15	0,37		<u>2,80</u> <u>1,40</u>	<u>3,10</u> <u>2,00</u>	<u>9,70</u> <u>9,90</u>	<u>0,43</u> <u>0,60</u>

Продолжение таблицы 3

Типоразмер	Электропривод	Момент выключения, Нм <sup>1)</sup>		Время перестановки, с/90°	Электродвигатель <sup>4)</sup>					
					мощность, кВт	частота вращения, об/мин	номинальный ток, А <sup>2)</sup>	максимальный ток потребления, А <sup>3)</sup>	пусковой ток, А	Cosφ
		min	max							
8023	ГЗ-ОФВ-2500/30	1200	2500	30	0,55	<u>1420</u>	<u>2,60</u>	<u>3,40</u>	<u>14,1</u>	<u>0,50</u>
	1420					2,00	2,50	14,3	0,62	
	ГЗ-ОФВ-2500/15	2500	5000	15	0,75	<u>1420</u>	<u>3,10</u>	<u>4,00</u>	<u>18,2</u>	<u>0,55</u>
	—					—	—	—	—	
ГЗ-ОФВ-5000/30	2500	5000	30	1,50	<u>1420</u>	<u>3,10</u>	<u>4,00</u>	<u>18,2</u>	<u>0,55</u>	
1420					2,60	3,40	19,3	0,61		
ГЗ-ОФВ-5000/15	—	—	—	—	—	<u>1420</u>	<u>5,90</u>	<u>7,70</u>	<u>30,6</u>	<u>0,52</u>

1) Крутящий момент выключения регулируется для обоих направлений;

2) Номинальное значение тока соответствует максимально допустимой средней нагрузке;

3) Максимальный ток потребления соответствует нагрузке при максимальном моменте выключения;

4) В числителе указаны данные электродвигателей для режима S2 15 мин, в знаменателе для режима S4 25%.

### Момент выключения

Момент выключения устанавливается по требованию заказчика в соответствии с таблицами 2, 3. Если установка момента не прописана договором, то устанавливается момент соответствующий максимальному.

Фактический момент выключения указан в паспорте.

### Направление вращения

Электроприводы применяются для арматуры, у которой закрытие производится по часовой стрелке.

### Рабочий ход

Номинальный рабочий ход электропривода составляет  $90^{\circ} \pm 10^{\circ}$ .

### Самоторможение

Электропривод является самотормозящим при условии, если нагрузка действует в направлении против движения выходного вала электропривода. Самоторможение обеспечивается конструкцией электропривода.

## Ручное управление

Ручное управление осуществляется штурвалом. Ручной режим служит для настройки электропривода, а также при работе в аварийной ситуации.

## Присоединение электропривода к арматуре

Присоединение - фланцевое, по ГОСТ 34287-2017 (ISO 5211), с использованием КМЧ (комплект монтажных частей), входящего в комплект поставки.

Присоединительные и габаритные размеры в соответствии с приложением А.

## Шум

Величина уровня шума во время работы электропривода вхолостую не должна превышать 85 дБ.

## Срок службы электроприводов

Средний полный срок службы (до списания) – 20 лет.

Средняя наработка на отказ, средний полный ресурс указаны в таблице 4

Таблица 4 – Показатели надежности

Максимальный крутящий момент, Нм <sup>1)</sup>	Средняя наработка на отказ, не менее		Средний полный ресурс (до списания), не менее	
	циклов открыть-закрыть (режим S2 15 мин)	пусков при регулировании (режим S4 25%) <sup>2)</sup>	циклов открыть-закрыть (режим S2 15 мин)	пусков при регулировании (режим S4 25%) <sup>2)</sup>
до 100	10000	$1.2 \times 10^6$	40000	$3 \times 10^6$
от 100 до 600				
от 600 до 2500	5000	$5 \times 10^5$	20000	$1,2 \times 10^6$
от 2500 до 5000	2500	$2,5 \times 10^5$	10000	$0.6 \times 10^6$

1) Под максимальным моментом понимается максимальное значение для каждого конкретного электропривода, указанного в таблицах 2 и 3

2) Максимальное количество пусков в час, при регулировании, не должно превышать указанного в таблице 1.

Средний срок хранения – 10 лет.

### 3 СОСТАВ, УСТРОЙСТВО И РАБОТА ЭЛЕКТРОПРИВОДА

#### 3.1 Устройство электропривода

Состав и устройство электропривода в соответствии с рисунком 1.

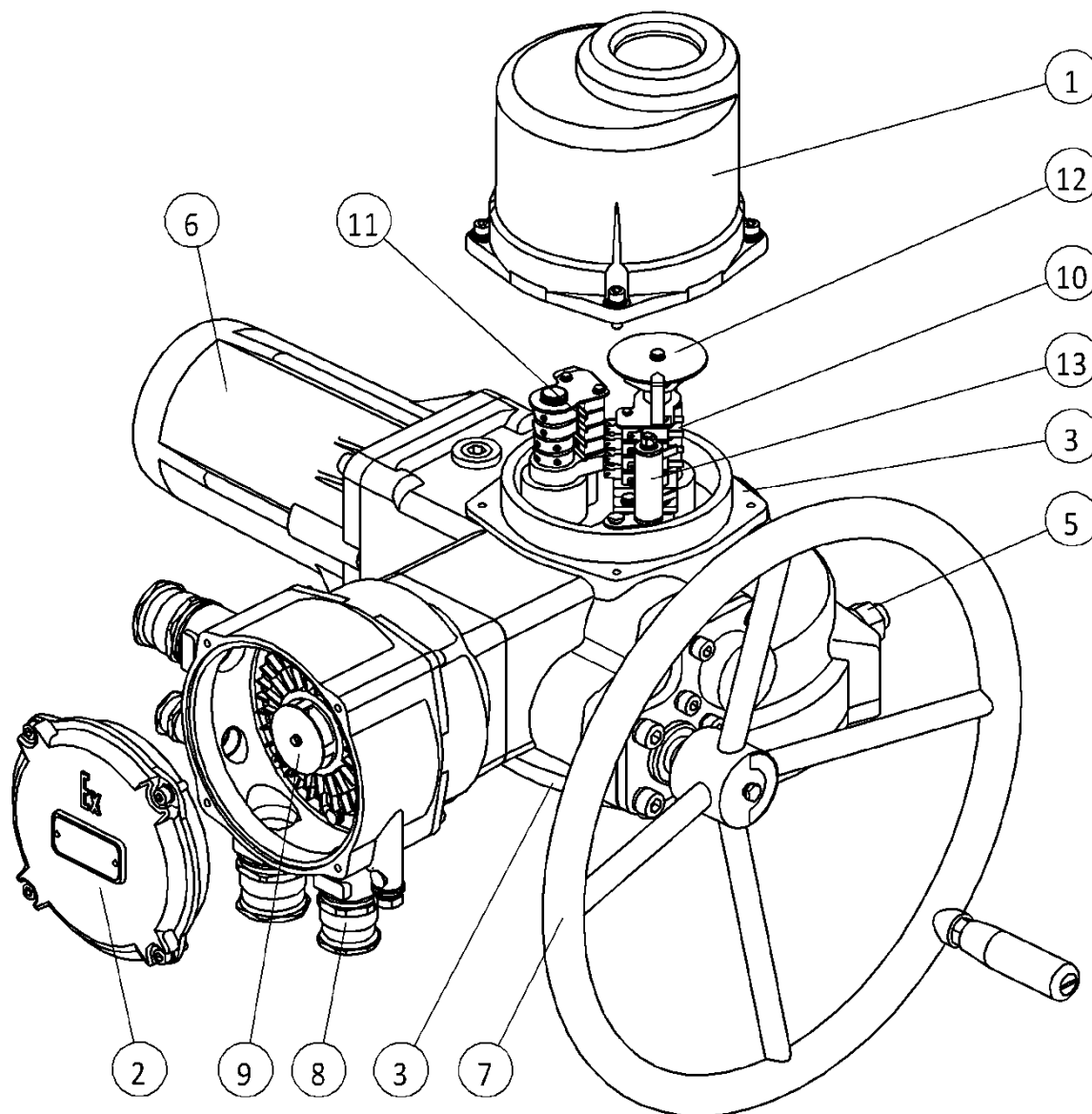


Рисунок 1 – Общий вид электропривода

1 – Крышка, 2 – Крышка монтажной коробки, 3 – Корпус, 4 – Присоединительный фланец, 5 – Концевые упоры, 6 – Электродвигатель, 7 – Штурвал, 8 – Кабельные вводы, 9 – Вводное устройство, 10 – Концевые выключатели, 11 – Моментные выключатели, 12 – Лимб указателя положения, 13 – Нагревательный элемент.

<b>Э</b> ЭЛЕКТРОПРИВОДЫ ГЗ	стр. 13 из 58
	Редакция 1
e-mail: general@privody-gz.ru, www.privody-gz.ru, тел.: +7(495)120-46-64	
<b>РУКОВОДСТВО ПО ЭКСПЛУАТАЦИИ</b>	<b>ГЗ-ОФВ</b>

## 3.2 Работа электропривода

### Дистанционное управление

Вращение вала электродвигателя через соединительную втулку передается валу арматуры и обеспечивает перемещение запорного органа арматуры в сторону открытия или закрытия. Остановка электропривода в любом промежуточном положении производится по команде с щита управления, а в случае достижения запорным органом арматуры одного из крайних положений, происходит автоматическое отключение электродвигателя, предварительно настроенными концевыми выключателями ограничителя хода или в случае превышения крутящего момента – моментными выключателями.

Лимб указателя положения позволяет визуальнo контролировать положение запорного органа арматуры.



**При работе электропривода от электродвигателя возможно небольшое вращение штурвала ручного привода, что не является признаком неисправности.**

### Ручное управление

Для перехода в ручной режим никаких дополнительных действий не требуется. Поворот выходного вала электропривода производится вращением штурвала 7. При вращении штурвала по часовой стрелке, электропривод закрывает арматуру, при вращении против часовой стрелки открывает.

## 4 ОСНАЩЕНИЕ ЭЛЕКТРОПРИВОДА

### Моментные выключатели

Электроприводы оснащены двумя моментными выключателями SQ1(TO) – открытие, SQ3(TC) – закрытие, каждый из которых предназначен для одного направления движения выходного вала электропривода. Значение момента выключения можно установить в пределах, указанных в таблицах 2 и 3.

Два выключателя обеспечивают световую сигнализацию на пульте управления при срабатывании муфты ограничения крутящего момента: SQ2(STO) – открытие, SQ4(STC) – закрытие, каждый для одного направления движения выходного вала.

### Концевые выключатели

Два концевых выключателя ограничивают рабочий ход выходного вала электропривода SQ5(PO) – открытие, SQ7(PC) – закрытие, каждый для одного направления движения выходного вала.

Два концевых выключателя обеспечивают световую сигнализацию на пульте управления крайних положений затвора арматуры SQ6(SO) – «сигнал Открыто», SQ8(SC) – «сигнал Закрыто», каждый для одного направления движения выходного вала.

### Максимальный ток нагрузки выключателей:

- |                        |                                   |
|------------------------|-----------------------------------|
| - индуктивная нагрузка | 4 А при 250 В переменного тока;   |
| - резистивная нагрузка | 8 А при 250 В переменного тока;   |
| - резистивная нагрузка | 0,2 А при 250 В постоянного тока. |

### Датчики положения

Электроприводы поставляются без датчика положения, но могут быть оснащены датчиком положения по заказу (опционально):

Омический датчик – потенциометр

Технические параметры:

- |  |                |
|--|----------------|
| - сопротивление                                    | 1,0 кОм ± 5 %; |
| - нелинейность, не более                           | ±0,4 %;        |
| - переходное сопротивление max                     | 2,0 Ом;        |
| - номинальная мощность                             | 1 Вт;          |
| - максимальное рабочее напряжение постоянного тока | 50В.           |

Токовый датчик ПТЗ – на выходе датчика образуется «пассивная» токовая петля. Для работы датчика необходим внешний источник питания.

Технические параметры:

- |   |                                 |
|---|---------------------------------|
| - выходной сигнал                             | от 4 до 20 мА;                  |
| - основная погрешность, не более              | 1%;                             |
| - сопротивление нагрузки номинальное          | 0,5 кОм;                        |
| - длина линии связи (токовой петли), не более | 200 м;                          |
| - напряжение питания                          | от 22 до 26 В постоянного тока. |

**Указатель положения**

Электропривод оснащен местным указателем положения.

Указатель отображает информацию о положении затвора арматуры в процентах от полного открытия, включая конечные положения затвора «ОТКР» - открыто или «ЗАКР» - закрыто.

**Нагревательный элемент**

Электроприводы оснащены нагревательным элементом для исключения конденсации влаги и поддержания оптимальной температуры элементов системы управления при низкой температуре окружающей среды. В качестве элемента используется нагревательное сопротивление 6,8 кОм, мощностью 15 Вт. Присоединяется к сети переменного тока с напряжением 230 В.



## 5 ЭЛЕКТРИЧЕСКИЕ ПАРАМЕТРЫ

### Внешние электрические цепи

Вводное устройство – электропривода в соответствии с рисунком 2, оснащён зажимами для подключения проводников цепей питания и цепей управления и сигнализации. Зажимы обозначены буквами – U, V, W, N и цифрами от 1 до 32, нанесенными на корпус вводного устройства.

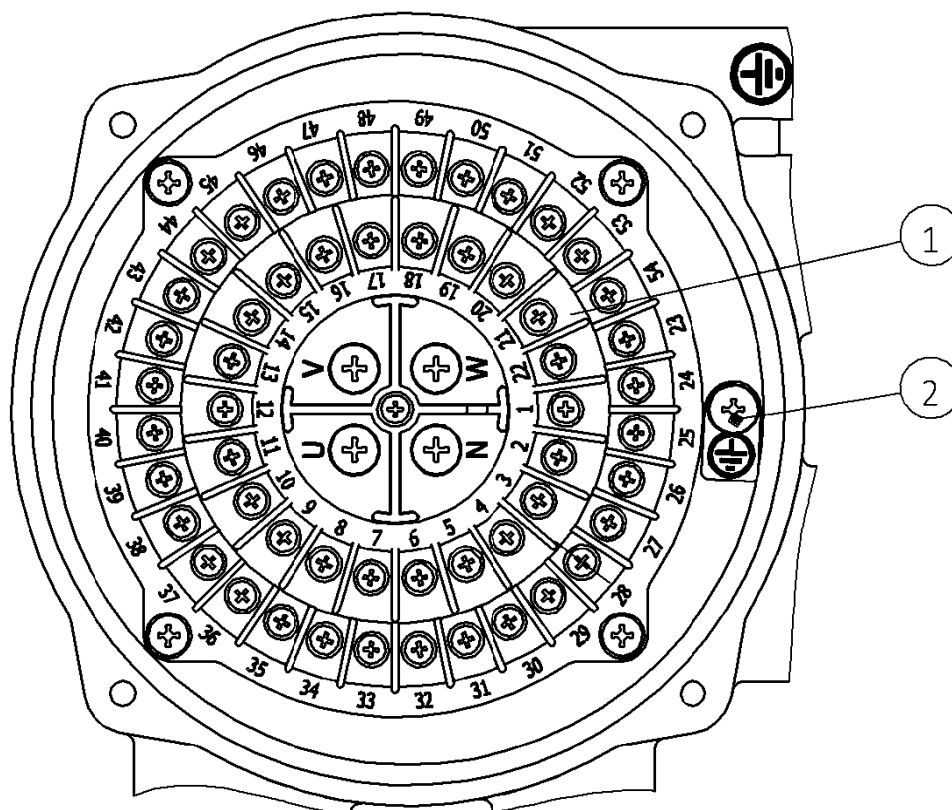


Рисунок 2 – Монтажная коробка

1 – Вводное устройство, 2 – Внутренний зажим заземления

### Внутренние электрические цепи

Схема электрическая соединений электропривода находится на внутренней стороне крышки монтажной коробки.

Обозначение выводов соответствует обозначению зажимов вводного устройства.

Рекомендуемые схемы подключения электроприводов приведены в приложении В к данному руководству.

## Защита электродвигателей от перегрева

На обмотке электродвигателя установлено термореле, которое защищает его от перегрева.

Технические параметры термореле:

- температура отключения плюс  $135 \pm 5$  °С;
- температура переподключения от плюс  $105$  °С до плюс  $110$  °С;
- предельно допустимая нагрузка составляет 2 А при напряжении 250 В переменного

тока.

Термореле электродвигателей имеет самостоятельные выводы, благодаря чему его можно включить в цепи управления.



**При отсутствии подключения термореле существует опасность выхода электродвигателя из строя. В этом случае гарантия на электродвигатель аннулируется.**

## Сопротивление изоляции

Сопротивление изоляции электрических цепей управления относительно корпуса и между собой должно быть не менее 20 МОм. Более подробная информация по запросу.

## Электрическая прочность изоляции электрических цепей

Испытательное напряжение:

- цепь омического датчика 500 В, 50 Гц;
- цепи выключателей и отопительного элемента 1500 В, 50 Гц;
- цепи трехфазного электродвигателя 1800 В, 50 Гц;
- цепи однофазного электродвигателя 1500 В, 50 Гц.

## Отклонения основных параметров

Момент выключения  $\pm 10\%$  от значения максимального момента выключения;

Время перестановки выходного вала от минус 15 до плюс 10% от номинального значения;

Гистерезис концевых выключателей не более  $4^\circ$

Люфт выходного вала не более  $2^\circ$

## Защита

Электроприводы оснащены внешним и внутренним зажимами заземления для защиты от удара электрическим током.

Зажимы заземления обозначены знаком.



## 6 МАРКИРОВКА

На всех электроприводах устанавливается заводская табличка.

На заводской табличке электропривода содержится информация в соответствии с рисунком 3.

Маркировка выполнена в соответствии с требованиями ГОСТ 31610.0-2014 (IEC 60079-0:2011) и ГОСТ IEC 60079-1-2013.

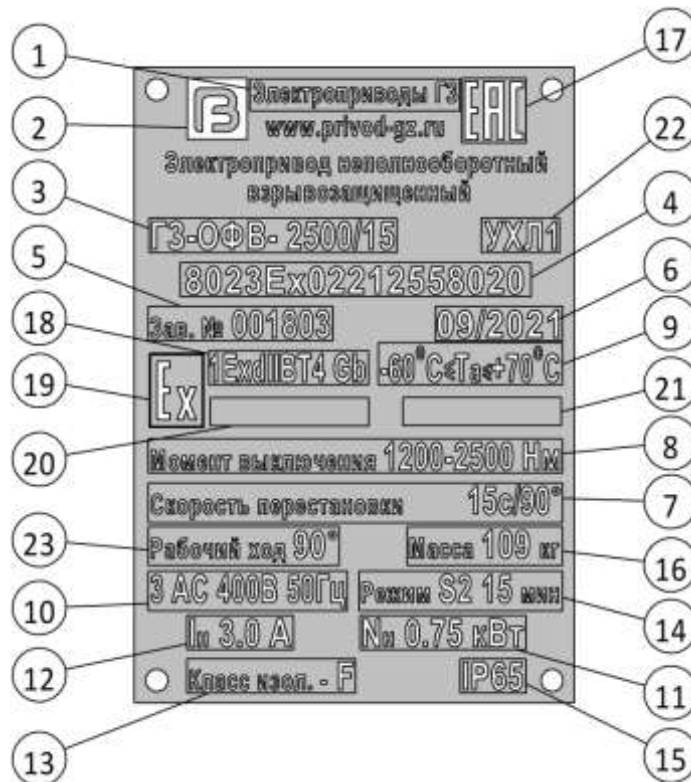


Рисунок 3 – Заводская табличка электропривода (пример)

1 – Наименование изготовителя, 2 – Товарный знак изготовителя, 3 – Обозначение электропривода, 4 – Обозначение исполнения, 5 – Заводской номер электропривода, 6 – Месяц, год изготовления, 7 – Время хода на 90°, 8 – Диапазон настройки крутящих моментов, 9 – Диапазон температур окружающей среды, 10 – Тип, напряжение и частота тока, 11 – Номинальная мощность электродвигателя, 12 – Номинальный ток электродвигателя, 13 – Класс изоляции электродвигателя по ГОСТ 8865-93, 14 – Режим работы по ГОСТ IEC 60034-1-2014, 15 – Степень защиты по ГОСТ 14254-2015 (IEC 60529:2013), 16 – Масса привода, 17 – Знак обращения на рынке государств-членов Евразийского экономического союза, 18 – Маркировка взрывозащиты, 19 – Специальный знак взрывобезопасности, 20 – Наименования органа по сертификации, 21 – Номер сертификата соответствия ТР ТС 012/2011, 22 – Климатическое исполнение по ГОСТ 15150-69, 23 – Рабочий ход.

<b>Э</b> ЭЛЕКТРОПРИВОДЫ ГЗ	стр. 19 из 58
	Редакция 1
e-mail: general@privody-gz.ru, www.privody-gz.ru, тел.: +7(495)120-46-64	
<b>РУКОВОДСТВО ПО ЭКСПЛУАТАЦИИ</b>	<b>ГЗ-ОФВ</b>

Каждый конкретный электропривод имеет свое обозначение исполнения, соответствующее заказу. Более подробная информация, относящаяся к конкретному электроприводу, предоставляется по запросу.

На крышке монтажной коробки электропривода установлена табличка с предупредительной информацией в соответствии с рисунком 4.

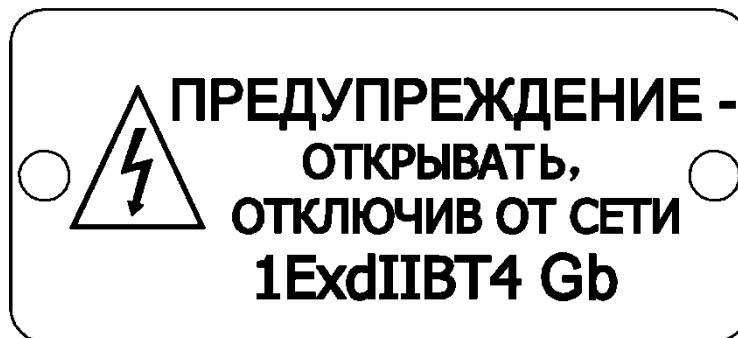


Рисунок 4 – Табличка с предупредительной информацией

<b>Э</b> ЭЛЕКТРОПРИВОДЫ ГЗ	стр. 20 из 58
	Редакция 1
e-mail: general@privody-gz.ru, www.privody-gz.ru, тел.: +7(495)120-46-64	
<b>РУКОВОДСТВО ПО ЭКСПЛУАТАЦИИ</b>	<b>ГЗ-ОФВ</b>

## **7 ТРАНСПОРТИРОВКА, ХРАНЕНИЕ И УПАКОВКА**

### **7.1 Упаковка**

В целях обеспечения сохранности при транспортировке и хранении, электроприводы упаковываются на заводе в деревянные ящики. Вариант внутренней упаковки ВУ-5, упаковочное средство УМ-1 по ГОСТ 9.014.

Вместе с электроприводом в ящик укладываются снятый штурвал и комплект монтажных частей.

### **7.2 Транспортировка**

Транспортировку к месту установки производить закрытым транспортом в заводской упаковке при температуре от минус 50 до плюс 60 оС в соответствии с условиями хранения 6 (ОЖ2) по ГОСТ 15150-69. Условия транспортирования в части воздействия механических факторов Ж по ГОСТ 23170-78.

При монтаже строповку производить за корпус электропривода, а не за штурвал. Для электроприводов, установленных на арматуру: строповку производить за арматуру, а не за электропривод.

### **7.3 Хранение**

Хранение электроприводов производить в заводской упаковке.

Складеировать в неотапливаемых, хорошо проветриваемых помещениях.

Условия хранения электропривода по ГОСТ 15150 для исполнений:

- У1, УХЛ1 — 4 (Ж2) (температура воздуха от минус 50 до плюс 50 °С);
- Т1, ТМ1 — 6 (ОЖ2) (температура воздуха от минус 50 до плюс 60 °С).

Защищать от сырости грунта путем хранения на стеллаже или деревянном поддоне. Накрыть в целях защиты от пыли и грязи.

Срок хранения в неповрежденной заводской упаковке – 3 года.

При длительном хранении, более трех лет, провести проверку условий хранения, целостности упаковки, отсутствия повреждений лакокрасочного покрытия и нарушения консервации неокрашенных поверхностей. Нарушения и повреждения устранить, сделать отметку в паспорте.

В дальнейшем подобные проверки производятся каждые 12 месяцев с отметкой в паспорте.



**Неправильное хранение ведет к образованию коррозии!**

**Конденсат и повреждение лакокрасочного покрытия ведут к образованию коррозии!**

## 8 МОНТАЖ

### 8.1 Подготовка к монтажу



Перед началом работ по монтажу, наладке, подключению и вводу в эксплуатацию персонал должен изучить содержимое настоящего руководства! Все работы по монтажу, настройке и ремонту электропривода производить при полностью снятом напряжении питания!



Установка электропривода должна производиться в местах, исключающих возможность его соударения с любыми металлическими частями, которые могут вызвать искрообразование и воспламенение взрывоопасной среды!

Все работы по монтажу, электроподключению, вводу в эксплуатацию и пробному пуску должны производиться только, при условии обеспечения полной взрывобезопасности на всем протяжении работ!

Осмотрите электропривод, извлеченный из упаковки, обращая особое внимание на:

- отсутствие видимых повреждений;
- комплектность поставки;
- маркировку взрывозащиты и предупреждающие надписи;
- наличие всех крепежных элементов.

Используя ручное управление, перед установкой электропривода, проверить легкость перемещения выходного вала. Вал должен перемещаться плавно, без рывков и заеданий.

Электропривод поставляется настроенным на рабочий ход  $90^\circ$ , если иное не оговорено при заказе, установленный в среднее положение.

### 8.2 Монтажное положение

Электроприводы могут работать в любом монтажном положении без ограничений.

При установке электропривода должно быть предусмотрено пространство для снятия крышки (см. приложение А, габаритный чертеж, размер «Н») и крышки монтажной коробки (см. приложение А, габаритный чертеж, размер «А»).

### 8.3 Установка штурвала

Во избежание повреждения при транспортировке электроприводы поставляются со снятыми штурвалами.

Для установки штурвала 1 на электропривод, в соответствии с рисунком 5, отверните винт 4 с шайбой с торца вала, установите шпонку 5 на вал и закрепите на месте штурвал. Для штурвалов, оснащённых рукояткой 2, вверните её в резьбовое отверстие штурвала, после чего законтрите рукоятку, затянув гайку 3.

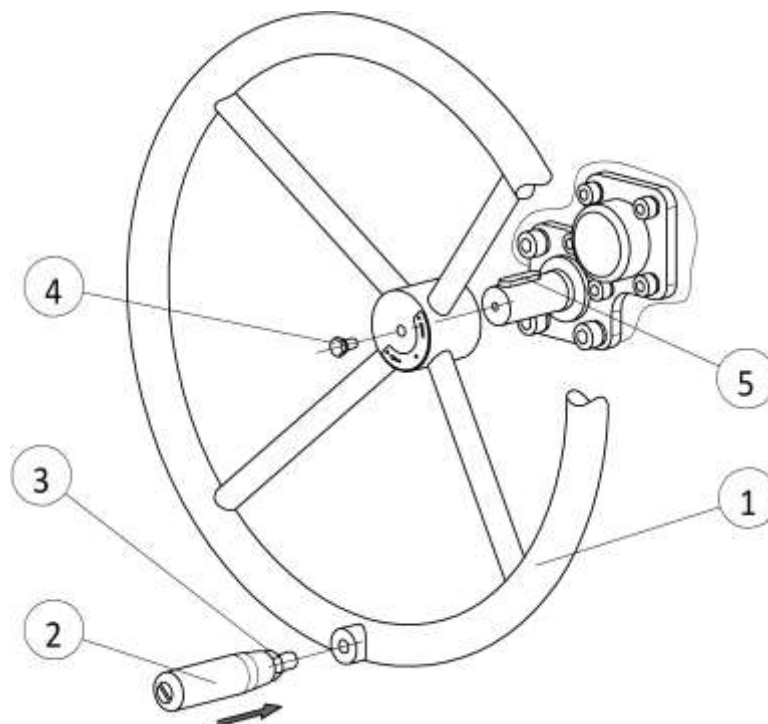


Рисунок 5 – Установка рукоятки

1 – Штурвал, 2 – Рукоятка, 3 – Гайка, 4 – Винт, 5 – Шпонка.

#### 8.4 Установка электропривода на арматуру

Электропривод монтируется на арматуру с помощью комплекта монтажных частей (КМЧ), состоящего из кронштейна и соединительной втулки, входящих в комплект поставки электропривода.

Порядок установки электропривода в соответствии с рисунком 6.

1. Приведите арматуру и электропривод в одинаковое конечное положение.

Для затворов рекомендуется производить монтаж в конечном положении «Закрыто», для шаровых кранов в конечном положении «Открыто».

2. Тщательно очистите опорные поверхности фланцев арматуры, кронштейна и электропривода.

3. Установите кронштейн 1 на фланец арматуры 2 и закрепите болтами 3, обеспечив полное прилегание фланцев.

4. Слегка смажьте шток арматуры 5 любой смазкой, например Литол-24, и насадите соединительную втулку 4 на шток арматуры.



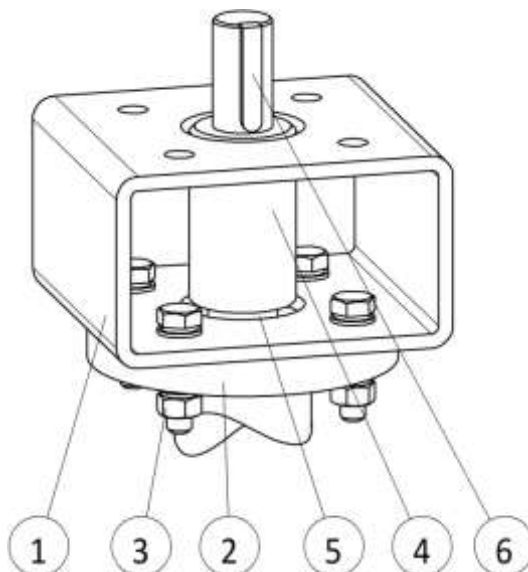


Рисунок 6 – Установка комплекта монтажных частей

1 – Кронштейн, 2 – Фланец арматуры, 3 – Болт, 4 – Соединительная втулка,  
5 – Шток арматуры, 6 – Шпонка.

5. Установите шпонку 6 на место, и хорошо смазав посадочную шейку соединительной втулки 4, насадите на неё электропривод. Обратите внимание на полное прилегание фланцев электропривода и кронштейна.

6. Если резьбовые отверстия фланца электропривода и кронштейна не совпадают, с помощью штурвала доверните электропривод относительно кронштейна соответствующим образом.

В случае необходимости отверните концевые упоры, не превышая допустимый вылет (размер T max) указанный в таблице 6.

7. Закрепите электропривод с помощью болтов. Обратите внимание на правильное центрирование. Болты затягивайте равномерно крест-накрест с моментом затяжки согласно таблице 5. Используйте крепеж класса прочности не менее 8.8.

Таблица 5 – Моменты затяжки болтов

Диаметр резьбы	Момент затяжки, Нм
M8	25
M10	51
M12	87
M16	215
M20	431

По окончании работ проверьте лакокрасочное покрытие и при необходимости восстановите поврежденные участки.

<b>Э</b> ЭЛЕКТРОПРИВОДЫ ГЗ	стр. 24 из 58
	Редакция 1
e-mail: general@privody-gz.ru, www.privody-gz.ru, тел.: +7(495)120-46-64	
<b>РУКОВОДСТВО ПО ЭКСПЛУАТАЦИИ</b>	<b>ГЗ-ОФВ</b>

## 9 ЭЛЕКТРОПОДКЛЮЧЕНИЕ



**Несоблюдение требований к подключению электропривода может привести к выходу из строя оборудования, тяжелым травмам или смерти.**

### 9.1 Общие указания

Подключение электрооборудования разрешается выполнять только квалифицированному персоналу.

Перед началом работ необходимо ознакомиться с инструкциями настоящей главы. После подключения электрооборудования, перед тем как подавать напряжение ознакомьтесь с главами «Ввод в эксплуатацию» и «Пробный пуск».



**Запрещается включать электропривод до изучения настоящего руководства по эксплуатации.**

### Электрическая схема. Схема подключения

Рекомендуемые схемы подключения электроприводов приведены в приложении В к данному руководству. Схема электрическая соединений для конкретного исполнения электропривода закреплена на внутренней стороне крышки электропривода. При отсутствии электрической схемы её можно запросить в соответствии с заводским номером (см. заводскую табличку).

Если в конечном положении арматуры требуется обеспечить плотное закрытие и создать требуемый момент на затворе арматуры, то выключение электропривода осуществляется с помощью моментных выключателей, для этого установите перемычки между клеммами 9-10 и (или) 13-14 согласно схеме Приложения В.

### Подключение электропривода

Для работы электроприводов требуется внешний блок управления. Запрещается подключать электродвигатель привода напрямую к электрической сети, т.к. это может привести к повреждению арматуры.

### Защита электропривода при эксплуатации

Для защиты электропривода от короткого замыкания и для отключения электропривода от сети необходимо применять автоматические выключатели. Подбор номиналов автоматических выключателей рассчитывается из максимального тока потребления электродвигателя (см. таблицы 1, 2). При этом выбранный автоматический выключатель должен быть рассчитан на работу в цепях с индуктивной нагрузкой.

Для защиты электродвигателя от перегрева необходимо подключить термореле двигателя к внешнему блоку управления. Отсутствие подключения термореле ведет к аннулированию гарантии на двигатель.

 <b>ЭЛЕКТРОПРИВОДЫ ГЗ</b>	стр. 25 из 58
	Редакция 1
e-mail: general@privody-gz.ru, www.privody-gz.ru, тел.: +7(495)120-46-64	
<b>РУКОВОДСТВО ПО ЭКСПЛУАТАЦИИ</b>	<b>ГЗ-ОФВ</b>

## Род тока, напряжение и частота сети

Ток, напряжение и частота сети должны соответствовать техническим требованиям электродвигателя (см. заводскую табличку электропривода)

## Соединительные кабели

Чтобы обеспечить изоляцию устройства, необходимо применять соответствующие, устойчивые к высокому напряжению, кабели. Кабели должны быть рассчитаны на максимальное номинальное напряжение.

Соединительные кабели должны быть рассчитаны на минимальную рабочую температуру.

При подключении приводов, которые подвергаются ультрафиолетовому облучению (расположенные на открытом воздухе и т.п.), применяйте кабели, устойчивые против УФ-лучей.

## Вводное устройство

Зажимы вводного устройства обеспечивают подключение проводников кабелей цепей питания и цепей управления и сигнализации сечением соответственно до 4 мм<sup>2</sup> и до 2,5 мм<sup>2</sup>.

## 9.2 Подключение кабелей



**Неправильное подключение: Опасное напряжение при неподключенном заземляющем проводе!**

**Запрещается эксплуатировать изделие без заземления.**

Подключите заземляющий провод к внешнему контакту заземления. Перед подключением проверьте сопротивление заземляющего устройства, оно должно быть не более 10 Ом. В качестве заземляющего проводника используйте медный провод сечением не менее 4 мм<sup>2</sup>. Тщательно зачистите место присоединения заземляющего проводника, подсоедините проводник и затяните винт.

Осторожно, избегая повреждений, снимите крышку монтажной коробки 2 (см. рисунок 1)

Рекомендуется проверить сопротивление изоляции цепей электропривода, для чего установите перемычки между контактами вводного устройства согласно приложению Г. Проверку сопротивления изоляции производить напряжением, указанным в таблице Г.1. Сопротивление изоляции должно быть не менее 20 МОм.

Монтажная коробка электропривода имеет резьбовые отверстия для установки кабельных вводов: два М32х1,5, М25х1,5 и М20х1,5. При поставке отверстия закрыты транспортными заглушками. Перед подключением необходимо снять заглушки, осмотреть резьбовые отверстия. На резьбовых поверхностях не должно быть дефектов механического характера, приводящих к уменьшению количества неповрежденных ниток резьбы. Их должно быть не менее 5.

Для ввода кабелей и обеспечения взрывонепроницаемых свойств оболочки в соответствии с ГОСТ IEC 60079-1-2013, Заказчик должен использовать Ex-кабельные вводы, сертифицированные согласно ТР ТС 012/2011 соответствующие виду взрывозащиты

	стр. 26 из 58
	Редакция 1
e-mail: general@privody-gz.ru, www.privody-gz.ru, тел.: +7(495)120-46-64	
<b>РУКОВОДСТВО ПО ЭКСПЛУАТАЦИИ</b>	<b>ГЗ-ОФВ</b>

электропривода, а также типу и размерам обжимаемого кабеля. Для обеспечения заявленной степени защиты (IP) необходимо использовать уплотнительную прокладку.

Монтаж и сборка взрывозащищенных кабельных вводов должны производиться в полном соответствии с эксплуатационной документацией производителя вводов.

На неиспользуемые вводы должны быть установлены сертифицированные Ех-заглушки, монтаж которых производите в соответствии с документацией производителя. Для обеспечения заявленной степени защиты (IP) используйте уплотнительную прокладку



**При эксплуатации должно быть выполнено дополнительное закрепление кабеля перед вводом для предотвращения растягивающих усилий и скручиваний, действующих на выводе кабеля, если это указано производителем взрывозащищенных кабельных вводов.**

По требованию Заказчика, по отдельному заказу, возможна поставка необходимых Ех-кабельных вводов и Ех-заглушек.

Произведите подключение проводников кабелей цепей питания, управления и сигнализации согласно схеме подключения, в соответствии с заказом. Гибкие провода подключайте с использованием наконечников по ГОСТ 22668-77.

В случае необходимости подключите заземляющий проводник к внутреннему зажиму заземления, расположенного рядом с клеммной колодкой. Сечение заземляющего проводника должно быть равным сечению фазного провода.

Проверьте, что узел уплотнения кабельного ввода плотно затянут. При легком подергивании кабеля он не должен вытягиваться из уплотнительного кольца ввода.

По завершению подключения проверьте переходное сопротивление между заземляющим проводом и любой доступной для прикосновения металлической нетоковедущей частью электропривода, оно не должно превышать 0,1 Ом.

После проверки зажимы заземления, в целях защиты от коррозии, покройте консистентной смазкой.

После подключения, если дальнейшие работы не планируются, установите крышку электропривода на место в соответствии с п. 9.3.

После установки электропривод необходимо сразу подключить к электросети. При температуре окружающего воздуха ниже плюс 10°C и относительной влажности более 80% или при установке на открытом воздухе следует всегда использовать нагревательный элемент, которым оснащены все электроприводы, с целью предотвращения образования конденсата.



**Конденсат приводит к образованию коррозии.**

### 9.3 Установка крышки монтажной коробки



**Взрывонепроницаемая оболочка!  
С крышкой обращаться осторожно!**

Порядок установки крышки, следующий.

1. Осмотрите поверхности взрывонепроницаемого соединения корпуса и крышки монтажной коробки, обозначенные словом «взрыв» на рисунке Б.1 приложения Б на отсутствие загрязнений, повреждений и коррозии. Покройте их тонким слоем смазки ЦИАТИМ-221.

2. Проверьте уплотнительное кольцо, в случае повреждения, замените.

3. Смажьте уплотнительное кольцо смазкой ЦИАТИМ-221 и установите его на место.

4. Установите крышку на место, избегая перекосов и закусывания кольца, до плотного соприкосновения фланцев.

5. Равномерно крест-накрест затяните крепежные винты.

По окончании работ осмотрите лакокрасочное покрытие и при необходимости восстановить поврежденные участки.

## 10 ВВОД В ЭКСПЛУАТАЦИЮ

### 10.1 Концевые упоры

Встроенные концевые упоры предназначены для ограничения угла поворота и защиты арматуры при сбое концевого выключателя.

Настройка концевых упоров, как правило, выполняется перед установкой арматуры на трубопровод.



**ВНИМАНИЕ!** Берегитесь открытых движущихся узлов арматуры (затворы, краны и т.д.)!

**Настройку концевых упоров разрешается выполнять только квалифицированному персоналу.**

**Во избежание выхода из зацепления выходного вала и червяка силовой передачи, не превышайте величину размера  $T_{max}$ , указанного в таблице 5.**

Если нужно использовать упоры для защиты электропривода и арматуры от повреждения при неисправности выключателя положения, то упорные винты устанавливаются в такое положение, в котором происходит гарантированное выключение концевого выключателя и которое еще допустимо для закрытого или открытого положения арматуры.

При этом концевые выключатели и моментные выключатели включаются по последовательной схеме. Последнее можно осуществить только в том случае, если не требуется плотное закрытие арматуры.

Если в конечном положении арматуры требуется обеспечить плотное закрытие и создать требуемый момент на затворе арматуры, то выключение электропривода осуществляется с помощью моментных выключателей. В этом случае соответствующий упорный винт настраивается так, чтобы при выключении моментного выключателя, арматура была плотно закрыта, а винт не соприкасался с упором. При этом для выключения электропривода используется соответствующий моментный выключатель.

Электроприводы, рабочий ходом которых отличается от номинального, концевыми упорами не оснащаются, вместо них установлены заглушки.

Угол поворота (рабочий ход), настроенный на заводе, указан на заводской табличке.

Порядок настройки зависит от арматуры:

- для затворов рекомендуется сначала настраивать концевой упор положения «Закрыто»;

- для шаровых кранов рекомендуется сначала настраивать концевой упор положения «Открыто».

Таблица 6 – Величина вылета концевого упора

Типоразмер	Размеры, мм	
	T (при 90°)	T max
8021	13	21
8022	17	27
8023	23,5	43

Регулировка концевых упоров производится в соответствии с рисунком 7.

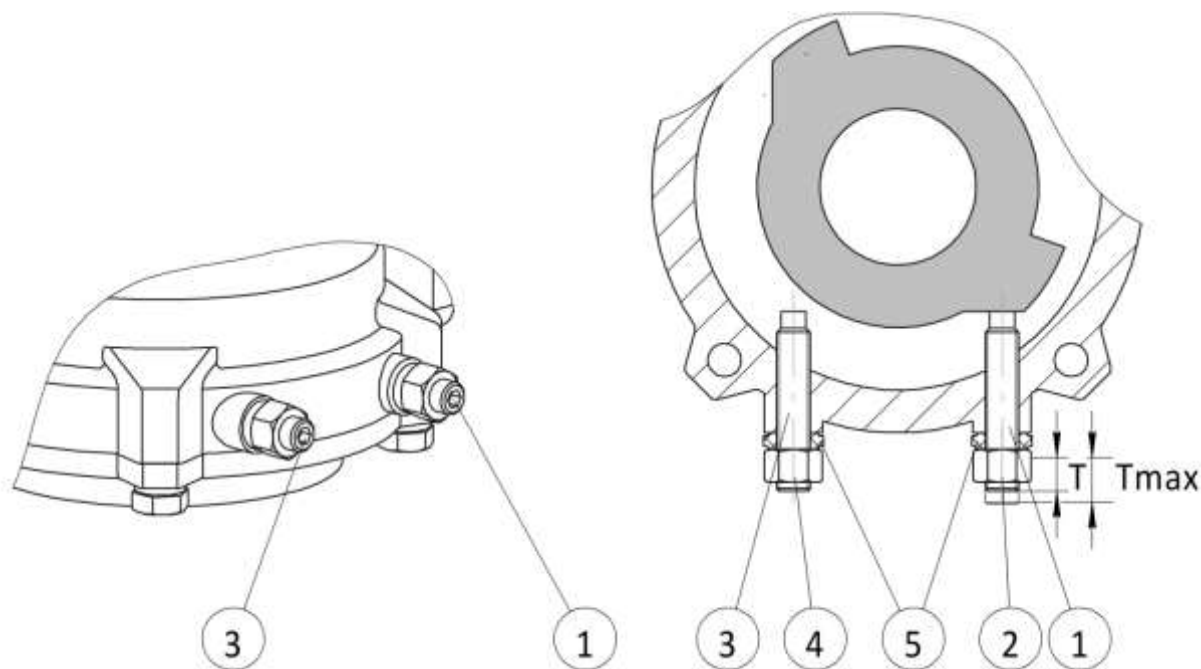


Рисунок 7 – Концевые упоры

1 – Концевой упор положения «Закрыто», 2 – Контргайка концевой упора положения «Закрыто», 3 – Концевой упор положения «Открыто», 4 – Контргайка концевой упора положения «Открыто», 5 – Защитные кольца

#### 10.1.1 Регулировка концевой упора для положения «Закрыто»

1. С помощью штурвала доведите арматуру в конечное положение «Закрыто».

2. Если конечное положение арматуры не достигнуто, ослабьте контргайку 2, отпустите концевой упор 1, повернув его против часовой стрелки так, чтобы можно было обеспечить настройку конечного положения «ЗАКРЫТО» арматуры, при этом, во избежание расцепления зубчатого сектора выходного вала с червяком, не превышайте размер  $T_{max}$ .

Поворот концевой упора по часовой стрелке уменьшает угол поворота выходного вала электропривода, а против часовой стрелки увеличивает угол поворота.

3. Установив арматуру в положение «Закрыто», поверните концевой упор по часовой стрелке до упора.

4. Удерживая, с помощью шестигранника, концевой упор на месте, законтрите упор контргайкой 2.

Чтобы не повредить защитное кольцо 5 не прилагайте излишних усилий.

Концевой упор положения «Закрыто» теперь настроен, можно сразу приступить к настройке концевой выключателя положения «Закрыто».



### 10.1.2 Регулировка концевого упора для положения «Открыто»

1. С помощью штурвала доведите арматуру в конечное положение «Открыто».

2. Если конечное положение арматуры не достигнуто, ослабив контргайку 4, поверните концевой упор 3 против часовой стрелки так, чтобы можно было обеспечить настройку конечного положения арматуры, не превышая при этом размер  $T_{max}$ .

Поворот концевого упора по часовой стрелке уменьшает угол поворота выходного электропривода, а против часовой стрелки увеличивает угол поворота. 3.

Установив арматуру в положение «Открыто», поверните концевой упор 3 по часовой стрелке до упора.

4. Законтрите упор гайкой 4.

Чтобы не повредить защитное кольцо 5 не прилагайте излишних усилий.

Концевой упор положения «Открыто» теперь настроен, можно сразу приступить к настройке концевых выключателей конечного положения «Открыто».

Для проведения следующих настроек необходимо снять крышку 1 электропривода (см. рисунок 1).

Используя шестигранный ключ, открутите четыре винта крепления, аккуратно не перекашивая, снимите крышку.

### 10.2 Настройка муфты ограничения момента



**ВНИМАНИЕ!** Момент отключения должен соответствовать значению, указанному в паспорте на арматуру.

**Самостоятельное изменение установки кулачков выключателей муфты не рекомендуется – это может привести к выходу из строя электропривода или арматуры.**

Порядок расположения моментных выключателей в соответствии с рисунком 8.

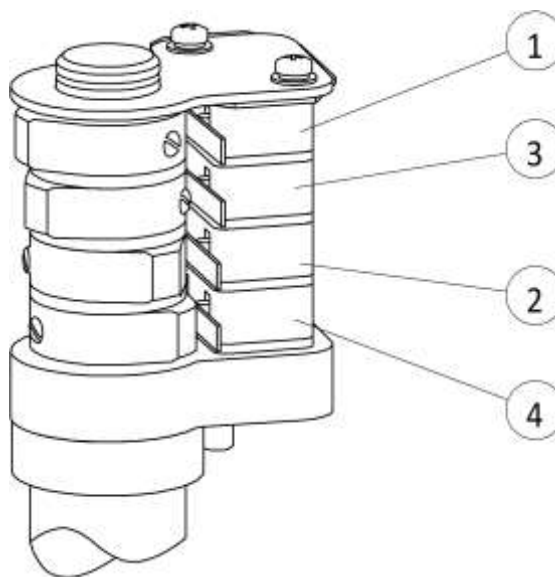


Рисунок 8 – Муфта ограничения крутящих моментов

1 – Моментный выключатель SQ1(TO) – открытие, 2 – Моментный выключатель SQ3(TC) – закрытие, 3 – Концевой выключатель сигнализации превышения крутящего момента - открытия SQ2(STO), 4 – Концевой выключатель сигнализации превышения крутящего момента - закрытия SQ4(STC)

Настройка моментных выключателей и выключателей сигнализации превышения крутящего момента производится на стенде завода-изготовителя электропривода в соответствии с заказом. Если настройка моментов отключения не оговорена при заказе, муфта настраивается на максимальное значение согласно таблицам 2, 3.

Величина момента отключения, при открытии и закрытии, указана в паспорте электропривода.

При вводе в эксплуатацию дополнительной регулировки не требуется.

### 10.3 Настройка концевых выключателей

Чтобы добиться точного срабатывания контактов концевых выключателей при достижении требуемого положения затвора арматуры, настройка концевых выключателей производится после установки электропривода на арматуру.



**ВНИМАНИЕ!** При установке кулачков концевых выключателей положения необходимо следить за тем, чтобы выключатели положения всегда срабатывали раньше достижения выходным валом фиксированных концевых упоров.

Порядок расположения концевых выключателей в соответствии с рисунком 9.

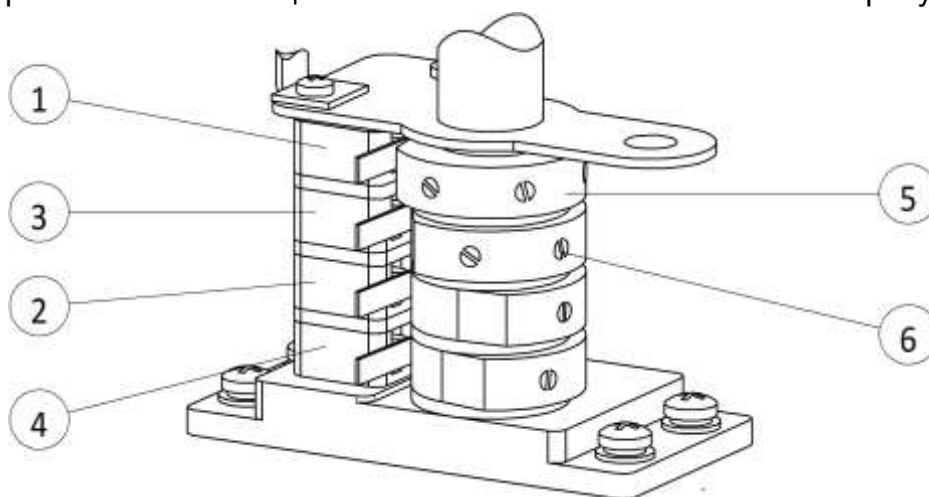


Рисунок 9 – Ограничитель хода с концевыми выключателями

1 – Концевой выключатель положения «Открыто» SQ5(PO), 2 – Концевой выключатель положения «Закрыто» SQ7(PC), 3 – Концевой выключатель сигнализации положения «Открыто» SQ6(SO), 4 – Концевой выключатель сигнализации положения «Закрыто» SQ8(SC), 5 – Кулачок, 6 – Винт установочный

#### 10.3.1 Настройка концевых выключателей положения и сигнализации «Закрыто» Концевой выключатель положения SQ7(PC)

1. Ослабьте установочные винты кулачка выключателя.
2. Вращайте штурвал по часовой стрелке до полного закрытия арматуры (до достижения концевого упора положения «Закрыто»).
3. Поверните штурвал назад на один оборот (величина перебега).
4. Поверните кулачок, в соответствии с рисунком 10, по часовой стрелке (при взгляде со стороны индикатора положения) до срабатывания выключателя SQ7(PC), после чего затяните установочные винты.

Концевой выключатель положения «Закрыто» теперь настроен.

Концевой выключатель сигнализации SQ8(SC)

1. Ослабьте установочные винты кулачка выключателя.
2. Поверните кулачок, в соответствии с рисунком 10, по часовой стрелке (при взгляде со стороны индикатора положения) до срабатывания выключателя SQ8(SC), с учетом того, что он должен сработать раньше концевого выключателя положения «Закрыто» SQ7(PC), после чего затяните установочные винты.

Если в конечном положении, выключение производится по моментному выключателю SQ3(TC), то при настройке следует учесть, что концевой выключатель SQ8(SC) должен сработать раньше моментного выключателя SQ3(TC).

Концевой выключатель сигнализации положения «Закрыто» теперь настроен.

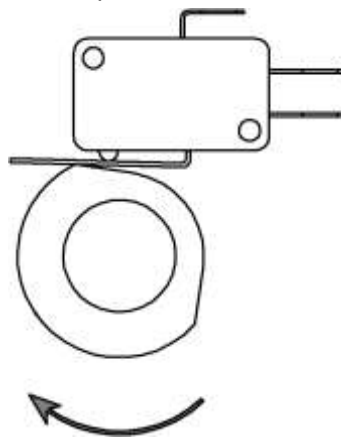


Рисунок 10 – Настройка концевых выключателей положения и сигнализации «Закрыто»

### **10.3.2 Настройка концевых выключателей положения и сигнализации «Открыто»**

Концевой выключатель положения SQ5(PO)

1. Ослабьте стопорные винты кулачка выключателя.
2. Вращайте штурвал против часовой стрелки до полного открытия арматуры (до достижения концевого упора положения «Открыто»).
3. Поверните штурвал назад на один оборот (величина перебега).
4. Поверните кулачок, в соответствии с рисунком 11, против часовой стрелки (при взгляде со стороны индикатора положения) до срабатывания выключателя SQ5(PO), после чего затяните установочные винты.

Концевой выключатель положения «Открыто» теперь настроен.

Концевой выключатель сигнализации SQ6(SO)

1. Ослабьте стопорные винты кулачка выключателя.
2. Поверните кулачок, в соответствии с рисунком 11, против часовой стрелки (при взгляде со стороны индикатора положения) до срабатывания выключателя SQ6(PO), с учетом того, что он должен сработать раньше концевого выключателя положения «Открыто» SQ5(PO), после чего затяните установочные винты.

Если в конечном положении, выключение производится по моментному выключателю SQ1(TO), то при настройке следует учесть, что концевой выключатель SQ6(SO) должен сработать раньше моментного выключателя SQ1(TO).

Концевой выключатель сигнализации положения «Открыто» теперь настроен.

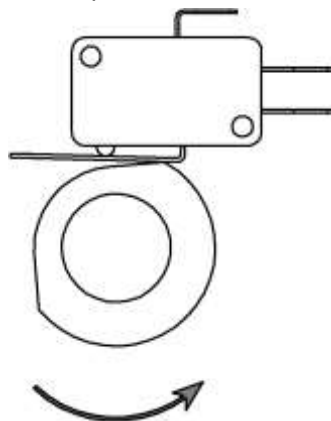


Рисунок 11 – Настройка концевых выключателя положения и сигнализации «Открыто»

#### 10.4 Настройка указателя положения

Указатель положения арматуры настраивают после завершения настройки концевых выключателей.

1. Вручную, с помощью штурвала, установите арматуру в положение «Закрыто».
2. В соответствии с рисунком 12, ослабьте винт 2, поворотом лимба 1 совместите отметку «0» шкалы с выступом указателя 3, затяните винт.

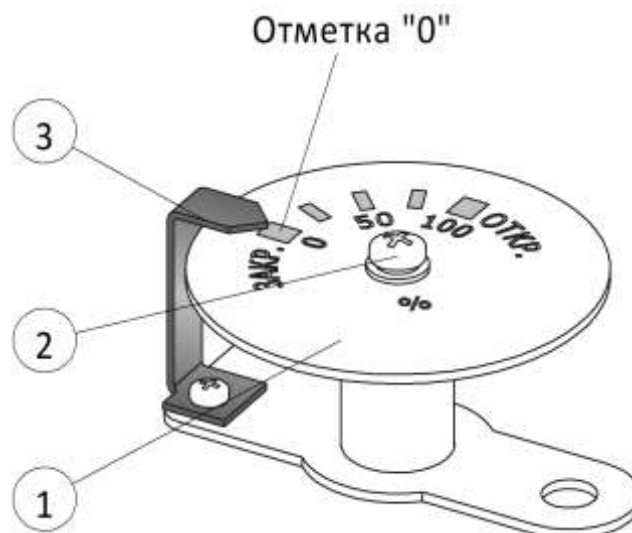


Рисунок 12 – Регулировка указателя положения

1 – Лимб, 2 – Винт, 3 – Указатель.

## 11 ДОПОЛНИТЕЛЬНОЕ ОСНАЩЕНИЕ

### 11.1 Настройка омического датчика положения

Опция

Омический датчик – потенциометр служит в качестве путевого датчика для считывания положения арматуры.

Из-за особенности конструкции электропривода используется не полный диапазон потенциометра, поэтому необходимо предусмотреть внешнюю корректировку (подстроечный потенциометр).

Порядок настройки потенциометра в соответствии с рисунком 13.

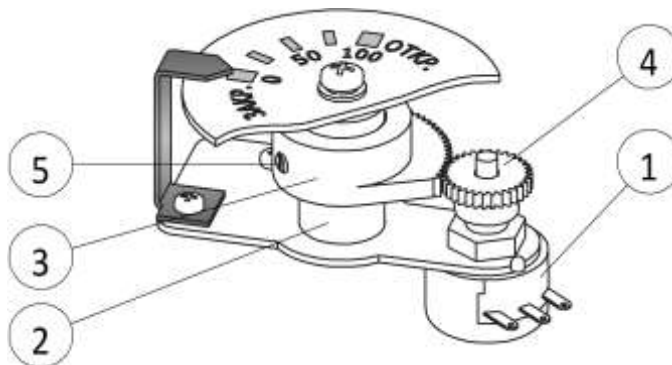


Рисунок 13 – Датчик омический

1 – Потенциометр, 2 – Вал указателя, 3 – Зубчатый сектор,  
4 – Шестерня, 5 – Винт установочный

1. Используя штурвал, приведите арматуру в положение «ЗАКРЫТО».
2. Поверните вал потенциометра 1 против часовой стрелки (при взгляде со стороны указателя) до упора, затем поверните вал потенциометр в обратном направлении (по часовой стрелке) на угол приблизительно 15° градусов.
3. Не изменяя положения вала потенциометра, установите зубчатый сектор 3 на валу указателя 2, введя его в зацепление с шестерней 4, таким образом, чтобы было обеспечено зацепление с шестерней 4 на всем протяжении рабочего хода. Зафиксируйте положение зубчатого сектора с помощью установочного винта 5.
4. Произведите подстройку внешнего потенциометра (для дистанционной индикации).  
Настройка омического датчика завершена.

## 11.2 Настройка токового датчика положения

### Опция

Токовый датчик ПТЗ предназначен для определения положения арматуры. Он подает сигнал 4-20 мА на основе действительного значения положения арматуры, которое поступает от потенциометра.

Настройка датчика производится в соответствии с рисунком 15.

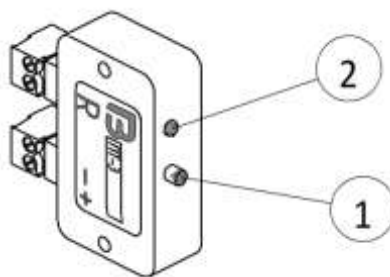


Рисунок 15 – Токовый датчик ПТЗ  
1 – Кнопка, 2 – Светодиодный индикатор

1. Используя штурвал, приведите арматуру в положение «Закрыто».
2. Проведите настройку потенциометра в соответствии с разделом 11.1.
3. Подключите к зажимам 21, 22 вводного устройства электропривода внешний источник питания и миллиамперметр, класса точности не ниже 0,5 %, для контроля величины выходного сигнала. Схема подключения в соответствии с рисунком В.3 Приложения В. Источник питания, перед подключением, необходимо проверить – его напряжение не должно превышать предельно-допустимое значение 30 В постоянного тока. Рекомендуемое значение напряжения 18 – 28 В постоянного тока. При подаче питания датчик переводится в рабочий режим, светодиодный индикатор 2 погашен.
4. Переведите датчик в режим настройки, для этого нажмите и удерживайте кнопку 1 до вспышки индикатора 2, отпустите кнопку. Мигание индикатора укажет на установку режима настройки.
5. Убедившись, что электропривод находится в положении «Закрыто», нажмите и удерживайте кнопку 1 до появления постоянного свечения индикатора. Отпустите кнопку.
6. Переведите электропривод в положение «Открыто», во время перестановки светодиодный индикатор находится в зажжённом состоянии. Нажмите кнопку. Прекращение свечения индикатора свидетельствует об окончании настройки и перехода датчика в рабочий режим. Отпустите кнопку.
7. Проверьте значения величины тока, поочередно устанавливая электропривод в крайние положения. В положении «Закрыто» величина тока приблизительно равна 4 мА, в положении «Открыто» - 20 мА.

Настройка датчика завершена.

Настройки сохраняются в независимой памяти датчика при отключении питания, при возобновлении питания датчик переходит в рабочий режим с этими настройками.

В случае необходимости настройки датчика можно изменить.

## 12 ПРОБНЫЙ ПУСК

Пробный пуск выполнять только после окончания всех выше указанных настроек.



**Неправильное направление вращения приводит к повреждению арматуры!**

**Если направление вращения неверное, немедленно выключить.**

### 12.1 Проверка направления вращения

Порядок проверки следующий.

1. В режиме ручного управления установите арматуру в среднее положение.

2. Кратковременно запустите электропривод в направлении «Закреть» и следите за направлением вращения по указателю положения.

Направление вращения правильное, если указатель вращается по часовой стрелке.

Если направления вращения выходного вала неправильное немедленно выключите электропривод, отключите питание.

Для электроприводов:

- с однофазным электродвигателем следует проверить правильность подключения цепей питания электродвигателя;

- с трехфазным электродвигателем следует поменять местами два любых проводника на зажимах U, V, W вводного устройства электропривода.

Повторите пробный пуск.

### 12.2 Проверка концевых выключателей

Вручную, поочередно, доведите электропривод до обоих конечных положений арматуры.

Концевые выключатели настроены правильно, если:

- выключатели SQ7(PO), SQ8(SO) срабатывают в конечном положении «Открыто»;

- выключатели SQ5(PC), SQ6(SC) срабатывают в конечном положении «Закрето»;

- после поворота штурвала назад выключатель снова разблокирует контакты.

Если конечное положение настроено неверно, выполнить регулировку концевого выключателя еще раз.



### 13 УСТАНОВКА КРЫШКИ



#### **Взрывонепроницаемая оболочка! С крышкой обращаться осторожно!**

После выполнения ввода в эксплуатацию и пробного пуска, установите крышку электропривода на место.

Порядок установки крышки, следующий.

1. Осмотрите поверхности взрывонепроницаемого соединения корпуса и крышки, обозначенные словом «взрыв» на рисунке Б.1 приложения Б на отсутствие загрязнений, повреждений и коррозии. Покройте их тонким слоем смазки ЦИАТИМ-221.
2. Проверьте уплотнительное кольцо, в случае повреждения, замените.
3. Смажьте уплотнительное кольцо смазкой ЦИАТИМ-221 и установите его на место.
4. Установите крышку на место, избегая перекосов и закусывания кольца, до плотного соприкосновения фланцев.
5. Равномерно крест-накрест затяните крепежные винты.

По окончании работ осмотрите лакокрасочное покрытие и при необходимости восстановить поврежденные участки.

## 14 УПРАВЛЕНИЕ

### 14.1 Ручное управление

При настройке и вводе в эксплуатацию, а также в случае неисправности двигателя и потери питания электропривод может управляться вручную.



**Неправильное управление может привести к повреждению электропривода и арматуры!**

При ручном управлении двухсторонняя муфта ограничения момента не функционирует, не прикладывайте к штурвалу чрезмерных усилий. Не применяйте дополнительных инструментов для увеличения усилия.

Для перехода в ручной режим дополнительных действий не требуется.

Вращайте штурвал в нужном направлении. Чтобы закрыть арматуру, вращайте штурвал по часовой стрелке - ведущий вал (шток арматуры) поворачивается по часовой стрелке в направлении закрытия. Чтобы открыть, вращайте штурвал против часовой стрелки.

Ручное управление выключается автоматически после включения электродвигателя.

### 14.2 Дистанционный режим управления



**Неправильная настройка электропривода может привести к повреждению арматуры!**

При вводе в эксплуатацию перед включением дистанционного режима необходимо выполнить пробный пуск.


Для управления в дистанционном режиме требуется блок управления электроприводом.

Включите питание, подайте сигнал о пуске электропривода в заданном направлении. При включении в направлении «Закрыто», вал арматуры поворачивается по часовой стрелке в направлении закрытия. Включение питания и запуск производиться оператором с пульта управления.

**15 ИНДИКАЦИЯ**

Механический указатель положения/индикация хода:

- непрерывно показывает положение затвора арматуры в процентах от полного открытия (диск указателя положения при рабочем ходе поворачивается на 90°);
- показывает, находится ли электропривод в движении (индикация хода);
- показывает достижение крайних положений (метками «ОТКР» и «ЗАКР»).

 <b>ЭЛЕКТРОПРИВОДЫ ГЗ</b>	стр. 40 из 58
	Редакция 1
e-mail: general@privody-gz.ru, www.privody-gz.ru, тел.: +7(495)120-46-64	
<b>РУКОВОДСТВО ПО ЭКСПЛУАТАЦИИ</b>	<b>ГЗ-ОФВ</b>

## **16 СИГНАЛЫ**

Электропривод, в стандартном исполнении, обеспечивает световую сигнализацию на пульте управления:

- при достижении запорным элементом арматуры крайних положений;
- при срабатывании ограничителей момента.

При оснащении электропривода (опция) омическим датчиком – потенциометром ВQ1 или токовым датчиком положения (ПТ2 – 4-х проводная система 4-20 мА или ПТ3 – 2-х проводная система 4-20 мА), обеспечивается выдача сигнала о положении запорного элемента арматуры.

## 17 ТЕХНИЧЕСКОЕ ОБСЛУЖИВАНИЕ И ТЕКУЩИЙ РЕМОНТ

17.1 При техническом обслуживании необходимо выполнять требования безопасности и обеспечения взрывобезопасности согласно 1.1, 1.3, а также инструкций, действующих в промышленности, где применяется электропривод.

Техническое обслуживание электропривода должен проводить подготовленный персонал, действующий в соответствии с ГОСТ IEC 60079-17-2011.

При эксплуатации электропривод должен подвергаться проверкам по ГОСТ IEC 60079-17-2011: визуальным, непосредственным, детальным, с периодичностью, приведенной в таблице 7.

Если в ходе проверок будет выявлено отклонение параметров электропривода от нормы или нарушение его конструкции, то он должен быть выведен из эксплуатации и направлен на ремонт.

Таблица 7 – Уровни и периодичность проверок

Уровень проверки	Периодичность	Условия проведения
Визуальная	Не реже одного раза в месяц	Без вскрытия оболочки и отключения электрооборудования, без применения дополнительного оборудования
Непосредственная	Согласно регламенту предприятия, эксплуатирующего электропривод, но не реже одного раза в год или по результатам визуальной проверки	Без вскрытия оболочки и отключения электрооборудования, с применением инструментов и контрольно-измерительного оборудования
Детальная	Не реже одного раза в три года или по результатам непосредственной проверки	С отключением электрооборудования, с вскрытием оболочки и с применением инструментов и контрольно-измерительного оборудования.



**При детальной проверке электропитание должно быть отключено до вскрытия оболочки и не может быть включено до ее закрытия.**

Обозначение уровня проверки: В – визуальная, Н – непосредственная, Д – детальная. Знак "+" обозначает, что проверка проводится, знак "-" – не проводится.

Объем работ при проведении проверок согласно таблице 8.

Таблица 8 – Объем работ при проведении проверок

Вид проверок	Объем работ	Уровень проверки		
		Д	Н	В
Проверка соответствия классу взрывоопасной зоны	Убедиться, что электропривод установлен в зоне класса 1 или в зоне класса 2 по ГОСТ IEC 60079-10-1-2011	+	+	+
Проверка соответствия подгруппы и температурного класса	Убедиться, что место установки электро-привода соответствует подгруппе IIB и температурному классу T4 по ГОСТ Р МЭК 60079-0-2011	+	+	-

Вид проверок	Объем работ	Уровень проверки		
		Д	Н	В
Проверка удовлетворительного состояния оболочки	1 Проверить целостность защитной оболочки, стекла смотрового окна и уплотнительного герметика, отсутствие вмятин, коррозии и других видимых повреждений.	+	+	+
	2 Убедиться, что на оболочке электропривода нет накопления пыли и грязи.	+	+	+
	3 Очистить наружные поверхности привода от грязи и пыли с помощью неметаллических инструментов и очищающих жидкостей, не вызывающих коррозию.	+	+	-
	4 Смотровое окно протереть влажной ветошью, не содержащей синтетических и шерстяных нитей.	+	+	-
Проверка на отсутствие видимых несанкционированных изменений конструкции	Проверить отсутствие следов вскрытия оболочки и изменения подключения внешних цепей и заземления	-	+	+
Проверка крепежных деталей, Ех-заглушек (при наличии)	1 Проверить наличие крепежных деталей, Ех-заглушек, отсутствие на них коррозии.	+	+	+
	2 Проверить, что Ех-заглушки соответствуют виду взрывозащиты электропривода, и правильно подобраны по размеру.	+	+	-
	3 Очистить крепежные детали (болты, винты и гайки) от коррозии и при необходимости плотно затянуть	+	+	-
Проверка вводного устройства	Проверить отсутствие ослабления крепления проводов или замыкания их на соседние контактные зажимы вводного устройства или на корпус.	+	-	-
Проверка состояния поверхностей взрывонепроницаемых соединений оболочки, прокладок	Проверить, что поверхности, обозначенные словом «взрыв» (рисунок Б.1) чистые и не повреждены, а уплотнительные кольца, прокладки находятся в удовлетворительном состоянии	+	-	-
Проверка зазоров взрывонепроницаемых соединений оболочки	Проверку проводить по ГОСТ IEC 60079-17-2011. Значения зазора не должны выходить за пределы, указанные в чертеже средств взрывозащиты (рисунок Б.1)	+	-	-
Проверка кабелей и кабельных вводов	1 Убедиться, что тип кабеля соответствует требованиям.	+	-	-
	2 Убедиться в отсутствии видимых повреждений.	+	+	+
	3 Проверить, что кабельные вводы соответствуют виду взрывозащиты электропривода и плотно затянуты. При легком подергивании (без усилия) кабель не должен выдергиваться и проворачиваться в узле уплотнения	+	+	-

Вид проверок	Объем работ	Уровень проверки		
		Д	Н	В
Проверка заземляющих проводов и зажимов заземления	1 Визуально убедиться в отсутствии обрывов, в отсутствии коррозии на заземляющем зажиме.	-	+	+
	2 Проверка физического состояния: при необходимости произвести очистку и смазку заземляющих зажимов консистентной смазкой	+	-	-
Проверка полного сопротивления заземления	Проверить мегаомметром сопротивление заземляющего устройства, к которому подсоединен электропривод, значение должно быть не более 10 Ом, сопротивление заземляющего зажима 0,1 Ом	+	-	-
Проверка ориентации взрывонепроницаемых соединений оболочек электропривода	Ориентация взрывонепроницаемых соединений к внешним препятствиям по ГОСТ IEC 60079-14-2013 (не менее 30 мм до любого сплошного препятствия для категории взрывоопасной смеси IIB)	+	+	+
Проверка сопротивления изоляции обмоток электродвигателя	Убедиться, что сопротивление изоляции обмоток электродвигателя соответствует требованиям	+	-	-
Проверка защиты электропривода (IP)	Убедиться, что электропривод защищен от коррозии, атмосферных воздействий, вибрации и других неблагоприятных факторов согласно климатическому исполнению	+	+	-
Проверка работоспособности пробным включением	Выполнить проверку электропривода и арматуры согласно руководству по эксплуатации.	-	+	-

Во время гарантийного срока текущий ремонт проводит предприятие-изготовитель в соответствии с ГОСТ 31610.19-2014/IEC 60079-19:2010, ТР ТС 012/2011.

В течение гарантийного срока не допускается производить любые действия, связанные с разборкой электропривода и его составных частей, кроме указанных в разделах 8 – 16 настоящего руководства, в противном случае действие гарантийных обязательств предприятия-изготовителя прекращается.

По истечении гарантийного срока текущий ремонт в соответствии с ГОСТ 31610-19.2014 (IEC 60079-19:2010) проводится предприятием-изготовителем или специализированными организациями, имеющими соответствующие лицензии.

При проведении ремонта электропривода необходимо соблюдать требования настоящего РЭ для обеспечения сохранности вида взрывозащиты электропривода.

17.2 Отсек редуктора заполняется пластичной консистентной смазкой на заводе.

Классификация смазки в соответствии с ГОСТ ISO 6743-9-2013 в зависимости от условий эксплуатации (климатического исполнения):

- для У1 – ISO -L-XDCBB00;
- для УХЛ1 – ISO -L-XECBB00;
- для Т1, ТМ1 – ISO -L-XBEBB00.

Более подробная информация о смазочных материалах по запросу.

Количество смазки: для 8021 – 0,55 кг, 8022 – 1,2 кг, 8023 – 1,5 кг.



Замена смазки производится во время техобслуживания:

- при нормальной эксплуатации - через 4-6 лет;
- при интенсивном переключении через 6-8 лет;
- при малом количестве переключений через 10 - 12 лет.

Заменяя смазку, рекомендуется также заменять резиновые уплотнительные кольца.

Во время эксплуатации дополнительная смазка редуктора не требуется.

17.3 Для электроприводов со степенью защиты степени защиты IP 67, 68 после погружения в воду:

- проверить электропривод;
- в случае попадания воды, найти негерметичные места и устранить негерметичность;
- высушить электропривод надлежащим образом, затем проверить его готовность к эксплуатации;

## 18 ВОЗМОЖНЫЕ НЕИСПРАВНОСТИ И СПОСОБЫ ИХ УСТРАНЕНИЯ

### 18.1 Неисправности при вводе в эксплуатацию

Возможные неисправности при вводе электропривода в эксплуатацию приведены в таблице 9.

Таблица 9 – Неисправности при вводе эксплуатацию

Описание неисправности	Возможные причины	Устранение
Концевой выключатель не отключает электродвигатель, электропривод доходит до концевого упора.	При настройке концевого выключателя не учитывался перебег. Пребег возникает вследствие момента инерции вращающихся деталей электропривода и арматуры, а также задержки отключения.	Заново настроить концевой выключатель.
Не срабатывает концевой выключатель.	Неправильно настроен или неисправен выключатель.	Проверить настройку. При необходимости настроить заново. Проверить выключатель, при необходимости заменить.



**Проверка выполняется только при отсутствии взрывоопасной среды!**

Проверка выключателей выполняется следующим образом, запустив электропривод в определенном направлении, с помощью изоляционной палочки нажмите рычаг соответствующего выключателя положения. Если электропривод при этом не останавливается, то выключатель необходимо заменить.

### 18.2 Защита электродвигателя

Для защиты электродвигателя от перегрева и превышения допустимых температур поверхностей в обмотку электродвигателя встраивается термореле. Защита двигателя срабатывает при превышении максимально допустимой температуры обмотки, электропривод останавливается. Дальнейшая работа возможна только после охлаждения электродвигателя.

Возможные причины перегрева: перегрузка, превышение количества пусков, слишком высокая окружающая температура.

Определив причину срабатывания реле, её необходимо устранить.

### 18.3 Неисправности при эксплуатации

Возможные неисправности электропривода при эксплуатации приведены в таблице 8.



Таблица 8 – Неисправности при эксплуатации электропривода

Описание неисправности	Возможные причины	Устранение
Электропривод не работает при нажатии пусковых кнопок.	1. Отсутствует электропитание. 2. Неисправна силовая электрическая цепь или электромагнитный пускатель электропривода с трехфазным питанием. 3. Вышел из строя электродвигатель	1. Подать питание. 2. Проверить силовую цепь и электромагнитный пускатель. 3. Проверить двигатель, при необходимости заменить.
Электродвигатель не отключается при достижении положения «Закрыто»/ «Открыто»	1. Нарушилась настройка кулачков концевых выключателей закрытия/открытия. 2. Отказал концевой выключатель закрытия/открытия.	1. Выполнить настройку кулачков концевых выключателей закрытия/открытия и надежно их зафиксировать. 2. Заменить концевой неисправный выключатель.
Электропривод остановился во время хода на закрытие/открытие.	Заклинивание арматуры или подвижных частей электропривода.	Сделав перестановку выходного вала в обратном направлении, при помощи штурвала, повторить пуск электропривода в направлении, в котором произошло заклинивание. Если при повторном пуске произойдет остановка электропривода, следует выявить причину и устранить неисправность.
В крайних положениях затвора арматуры на диспетчерском пульте не работает сигнализация «Закрыто» или «Открыто».	1. Перегорели лампы. 2. Отсутствует электропитание цепи сигнализации электропривода. 3. Нарушилась настройка кулачков концевых выключателей сигнализации закрытия/открытия. 4. Отказал концевой выключатель сигнализации закрытия/открытия.	1. Заменить лампы. 2. Проверить цепь сигнализации электроприводом, устранить неисправности и подать электропитание в цепь сигнализации. 3. Выполнить настройку кулачков концевых выключателей сигнализации закрытия/открытия и надежно их зафиксировать. 4. Заменить концевой выключатель сигнализации.
На пульте управления одновременно горят лампы «Закрыто» и «Открыто».	Короткое замыкание между проводами концевых выключателей.	Найти место замыкания электропривода и устранить неисправность.

Описание неисправности	Возможные причины	Устранение
Неполное закрытие/открытие затвора арматуры.	концевой выключатель настроен не точно.	Заново настроить концевой выключатель.
Во время работы электропривода диск указателя положения не вращается.	Отвернулся винт, крепящий диск указателя положения.	Произвести настройку диска указателя положения затвора арматуры и надежно за-крепить диск винтом.

 <b>ЭЛЕКТРОПРИВОДЫ ГЗ</b>	стр. 48 из 58
	Редакция 1
e-mail: <a href="mailto:general@privody-gz.ru">general@privody-gz.ru</a> , <a href="http://www.privody-gz.ru">www.privody-gz.ru</a> , тел.: +7(495)120-46-64	
<b>РУКОВОДСТВО ПО ЭКСПЛУАТАЦИИ</b>	<b>ГЗ-ОФВ</b>

## **19 ДЕМОНТАЖ И УТИЛИЗАЦИЯ**

Электроприводы рассчитаны на длительный срок службы. Однако со временем их все же требуется заменять.

Электропривод не представляет опасности для жизни, здоровья людей и окружающей среды и подлежит утилизации после окончания срока службы по технологии, принятой на предприятии, эксплуатирующем электропривод.

После демонтажа электропривод, по истечению срока службы, можно разобрать и сортировать по различным материалам:

- различные металлы;
- пластик;
- смазки.

При утилизации соблюдайте следующие общие правила:

- смазка и масла загрязняют почву и воду, поэтому они не должны попасть в окружающую среду;

- разобранные материалы следует утилизировать, соблюдая местные правила, или перерабатывать отдельно по веществам;

- соблюдайте местные нормы охраны окружающей среды.

**ПРИЛОЖЕНИЕ А (обязательное)**  
**Габаритный чертеж электропривода**

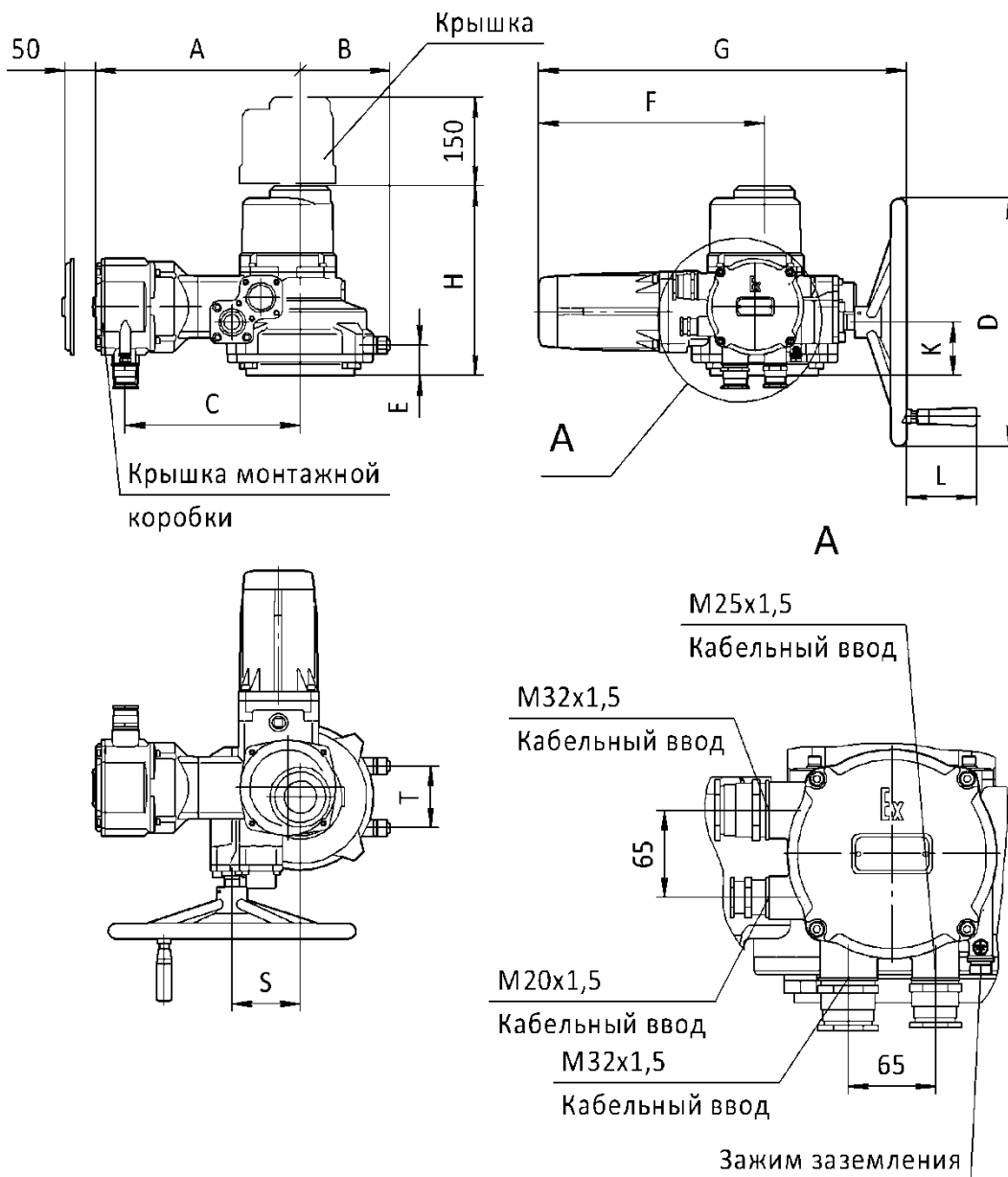


Рисунок А.1 – Габаритный чертеж электропривода

Таблица А.1 – Габаритные размеры электропривода

Типо-размер	Размеры, мм												Масса, не более, кг *
	A	B	C	D	E	F*	G*	H	K	L	S	T	
8021	295	110	242	220	39	290	494	270	62	-	79	70	40
8022	335	145	282	400	49	458	690	306	86	100	110	100	77
8023	358	175	310	500	90	470	748	354	120	100	140	150	112

Примечание – \*Размеры и масса конкретного электропривода, в зависимости от исполнения электродвигателя, могут отличаться от указанных, в таблице приведены максимальные значения.

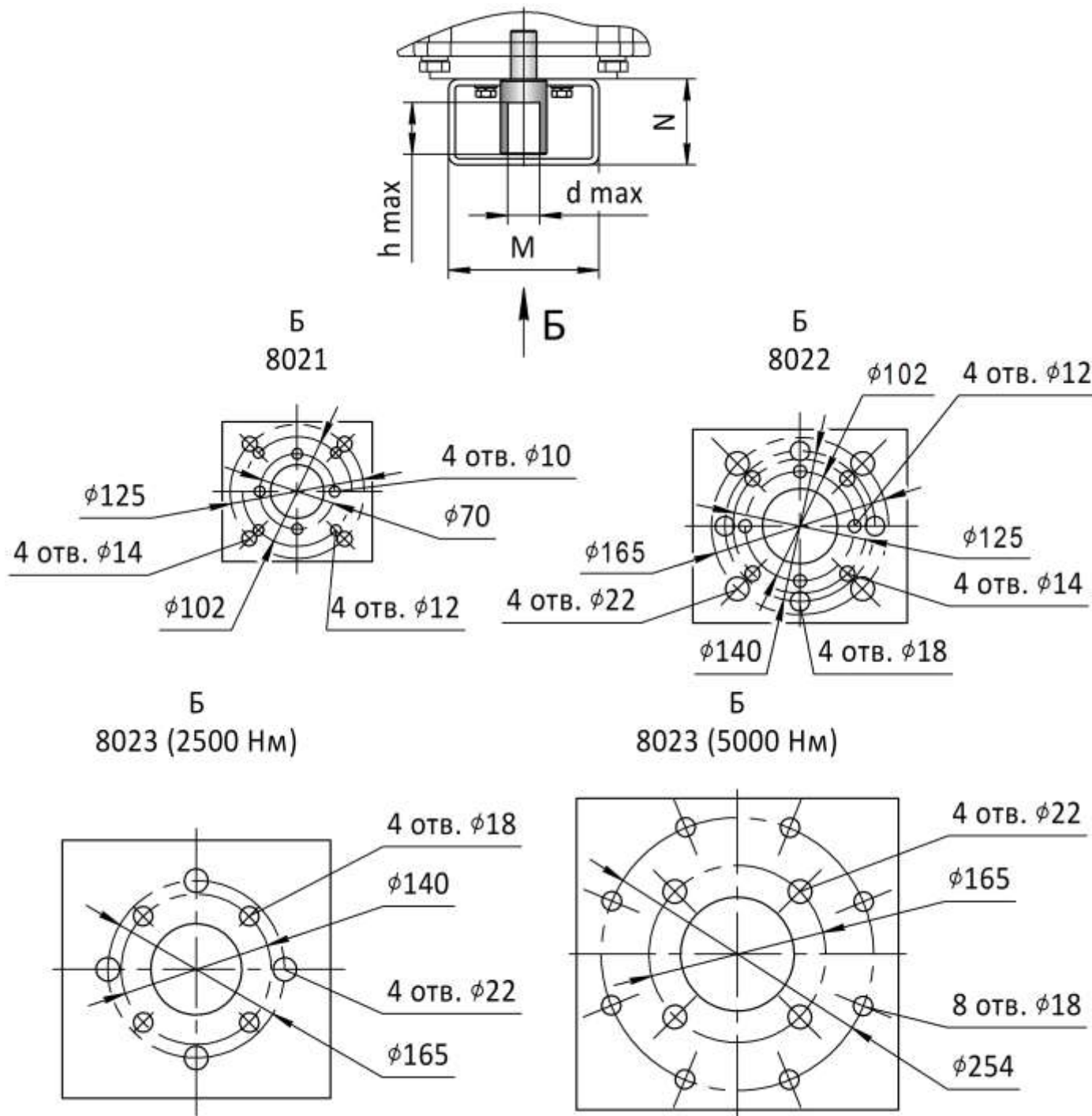


Рисунок А.2 – Присоединительные размеры электропривода

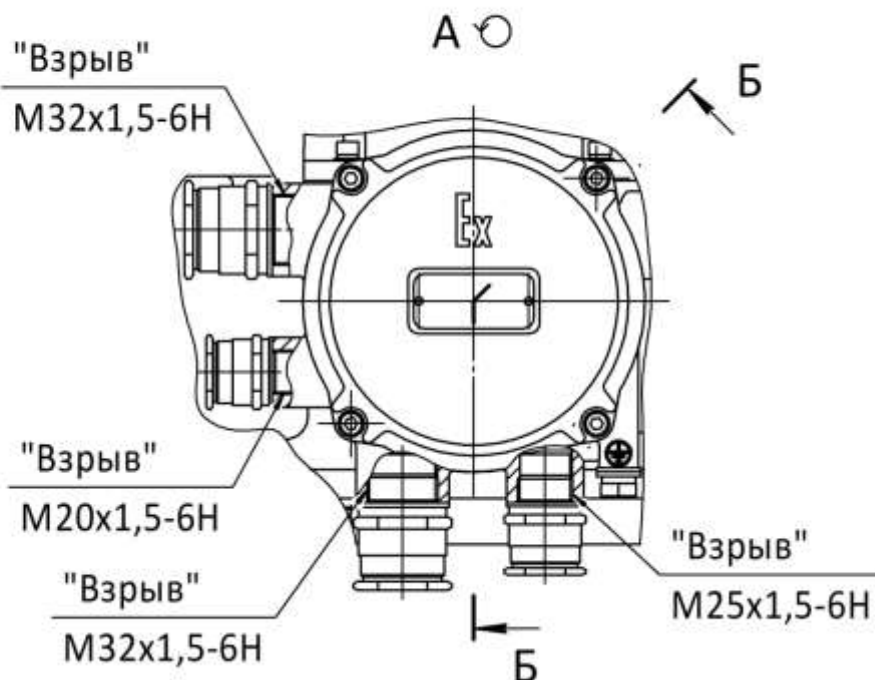
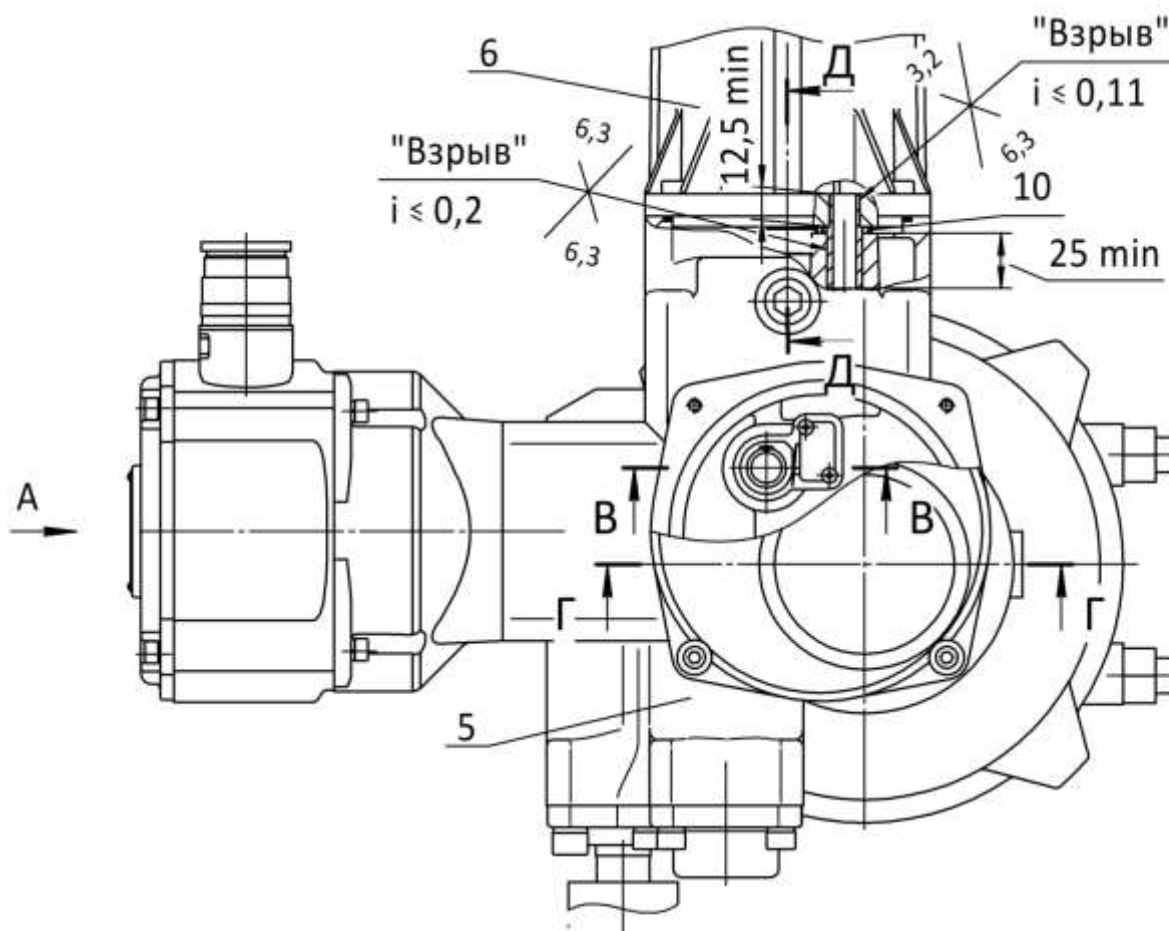
Таблица А.2 – Присоединительные размеры КМЧ

Типо-размер	Размеры, мм				Масса, не более, кг
	M	N	$d_{max}$	$h_{max}$	
8021	140	80	32	45	5
8022	200	100	50	62	7
8023	250	150	50	72	16
	300	200	90	80	28

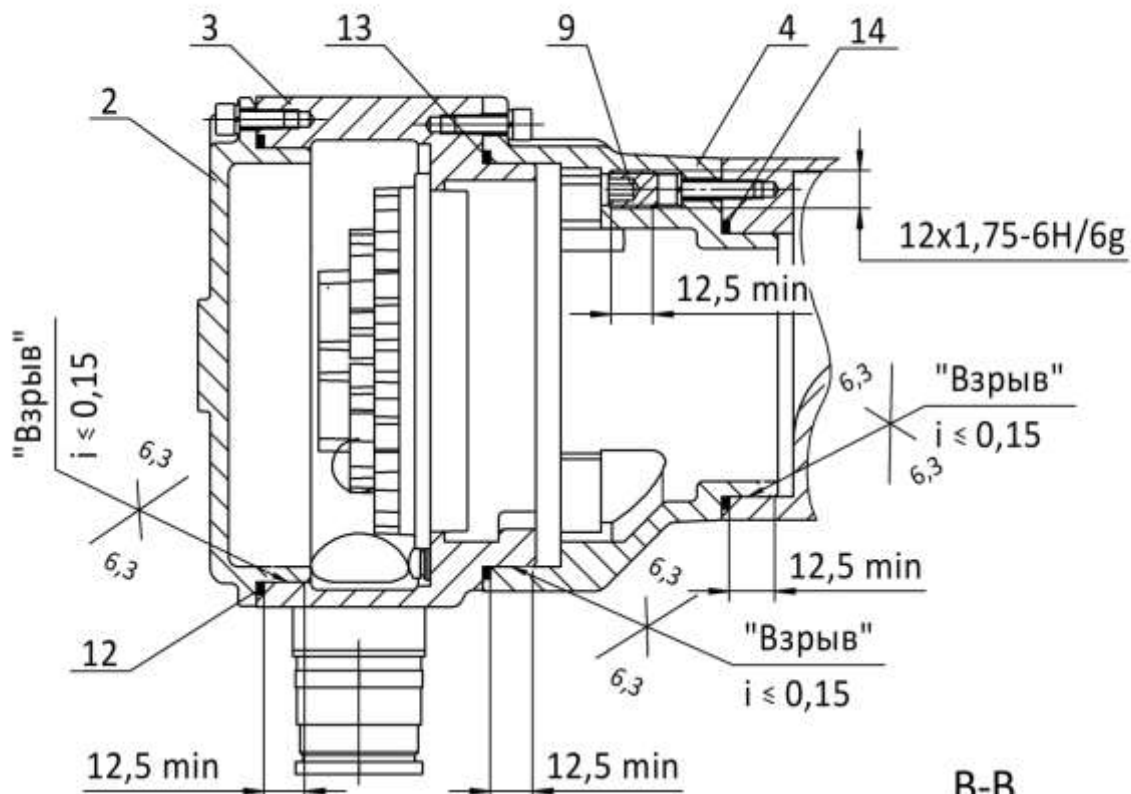


**ПРИЛОЖЕНИЕ Б (обязательное)**

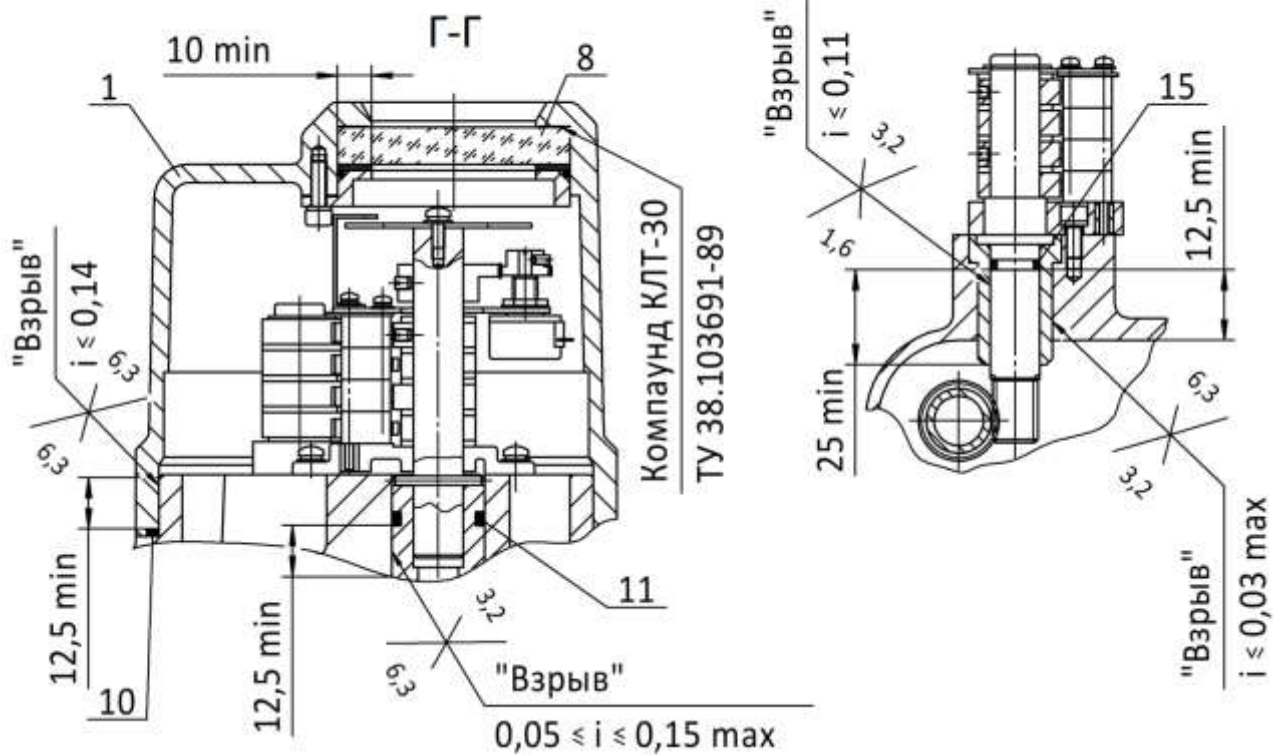
**Чертеж средств взрывозащиты электропривода**



**Б-Б**



**В-В**



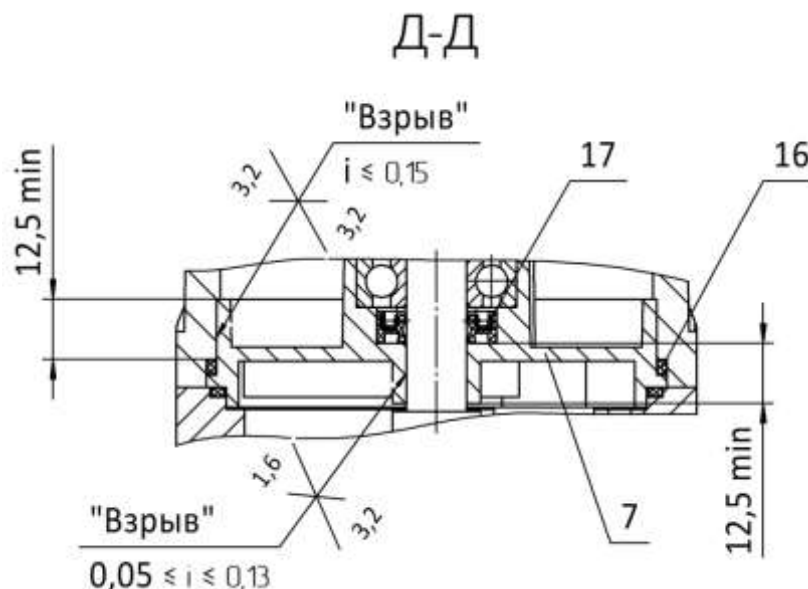


Рисунок Б.1 – Чертеж средств взрывозащиты электропривода

## Перечень позиций к рисунку Б.1.

1 – Крышка (чугун\*), 2 – Крышка монтажной коробки (чугун\*), 3 – Корпус монтажной коробки (чугун\*), 4 – Основание монтажной коробки (чугун\*), 5 – Корпус (чугун\*), 6 – Корпус электродвигателя (сплав АК12), 7 – Передний щит, 8 – Стекло закаленное, 9 – Винт М12 – 4 шт.\*\*, 10 – Прокладка, 11 – Кольцо резиновое, 12 – Кольцо резиновое, 13 – Кольцо резиновое, 14 – Кольцо резиновое, 15 – Кольцо резиновое, 16 – Кольцо резиновое, 17 – Манжета

## Примечания

1 \* Для климатических исполнений У1, Т1, ТМ1 и УХЛ1 материал корпусных деталей соответственно СЧ20 ГОСТ 1472-85 и ВЧ40 ГОСТ 7293-85.

2 \*\* Винты поз. 9 стопорить анаэробным клеем-герметиком Анатерм – 8К ТУ 2257-517-00208947-2009

<b>Э</b> ЭЛЕКТРОПРИВОДЫ ГЗ	стр. 54 из 58
	Редакция 1
e-mail: general@privody-gz.ru, www.privody-gz.ru, тел.: +7(495)120-46-64	
<b>РУКОВОДСТВО ПО ЭКСПЛУАТАЦИИ</b>	<b>ГЗ-ОФВ</b>

## ПРИЛОЖЕНИЕ В (рекомендуемое) Схемы подключения электроприводов

Условные обозначения на схемах:

- SQ1 (TO) - моментный выключатель для направления «Открывается»
- SQ2 (STO) – выключатель сигнализации превышения крутящего момента для направления «Открывается»
- SQ3 (TC) – моментный выключатель для направления «Закрывается»
- SQ4 (STC) – выключатель сигнализации превышения крутящего момента для направления «Закрывается»
- SQ5 (PO) – концевой выключатель для положения «Открыто»
- SQ6 (SO) – концевой выключатель сигнализации положения «Открыто»
- SQ7 (PC) – концевой выключатель для положения «Закрыто»
- SQ8 (SC) – концевой выключатель сигнализации положения «Закрыто»
- SK – термовыключатель
- R1 – нагревательный элемент
- R2 – подстроечный резистор
- BQ1 (V1) - омический датчик 1,0 кОм
- C - пусковой конденсатор
- CPT3- токовый датчик ПТ-3 4-20 мА с пассивной токовой петлей
- GB – источник питания для токового датчика
- M – электродвигатель
- QF1, SF1 – автоматический выключатель
- KM1 – контактор для направления «Открывается»
- KM2 – контактор для направления «Закрывается»
- KL1 – реле для направления «Открывается»
- KL2 – реле для направления «Закрывается»
- HL1 – световая индикация «Сеть»
- HL2 – световая индикация срабатывания муфты ограничения крутящих моментов
- HL3 – световая индикация «Открыто»
- HL4 – световая индикация «Закрыто»
- F - предохранитель
- SB1 – кнопка «Стоп»
- SB2 – кнопка «Открывать»
- SB3 – кнопка «Закрывать»

Пунктиром указаны переключки, устанавливаемые в случае выключения электропривода с помощью моментных выключателей, когда в конечном положении необходимо создать требуемый момент на затворе арматуры.

На электрических схемах концевые выключатели показаны в состоянии, соответствующем среднему положению арматуры, моментные выключатели в состоянии, когда отсутствует перегрузка по крутящему моменту.



**У электропривода с однофазным электродвигателем фаза управления не должна даже кратковременно попасть одновременно на оба вывода конденсатора. В противном случае могут выйти из строя концевые выключатели.**

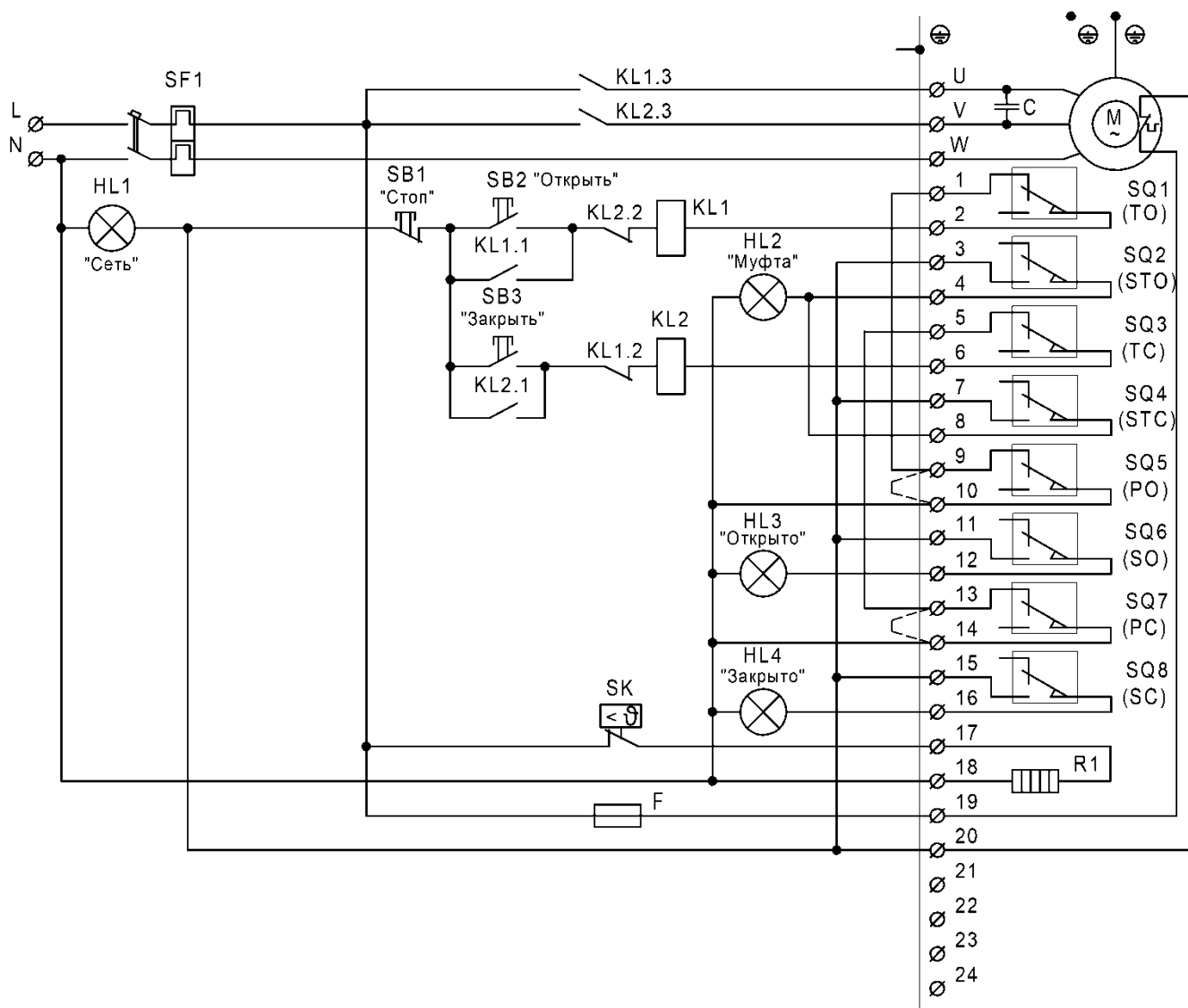


Рисунок В.1 – Схема подключения электропривода с однофазным электродвигателем

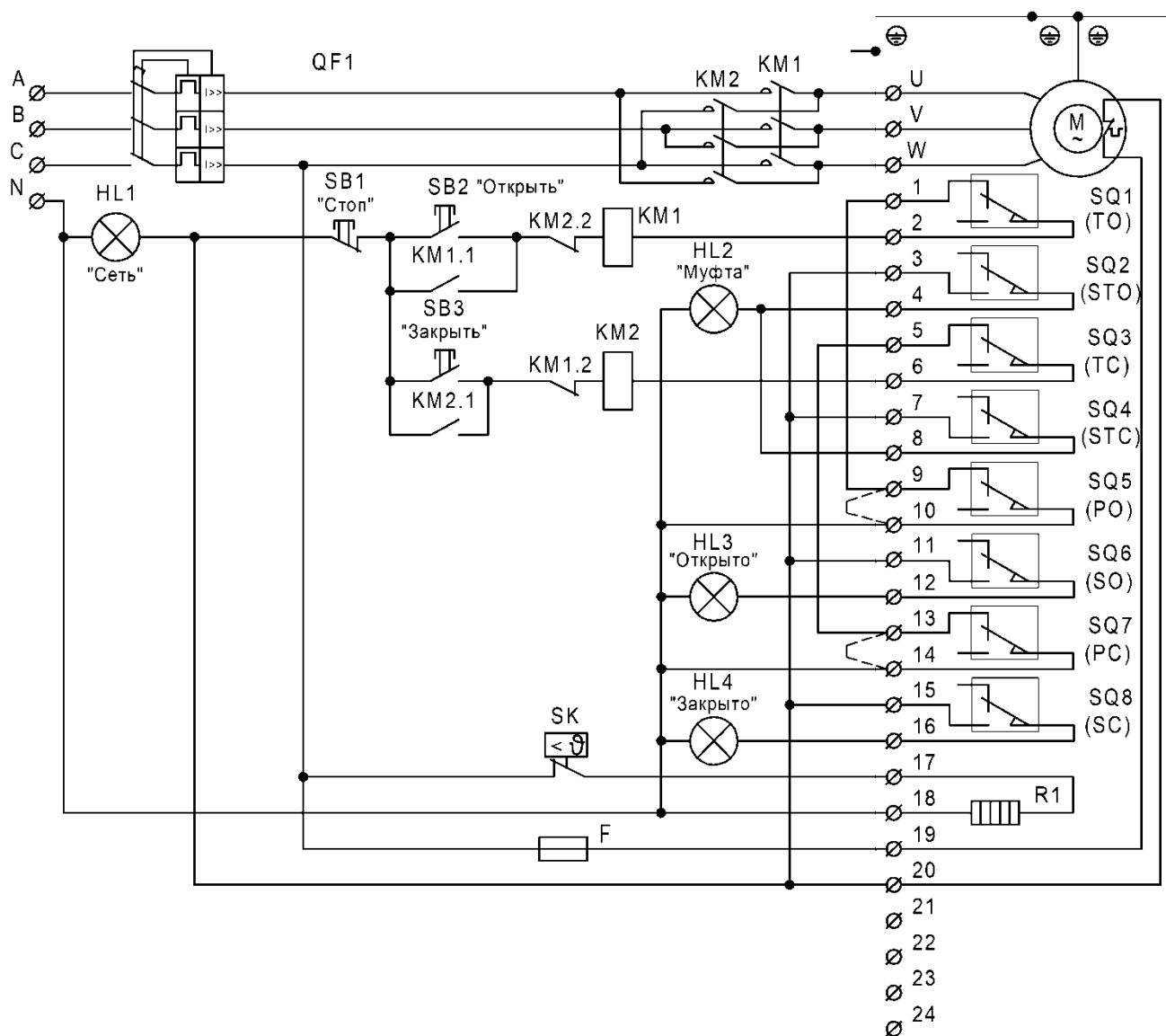


Рисунок В.2 – Схема подключения электропривода с трехфазным электродвигателем

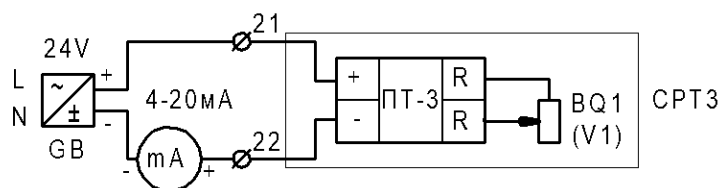
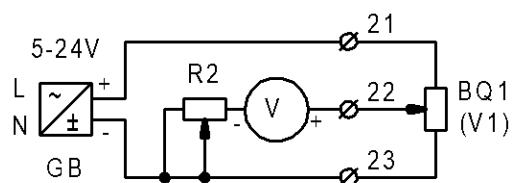


Рисунок В.3 – Схемы подключения дополнительного оснащения привода (опции)

**ПРИЛОЖЕНИЕ Г (Обязательное)**

**Проверка сопротивления цепей изоляции электропривода**

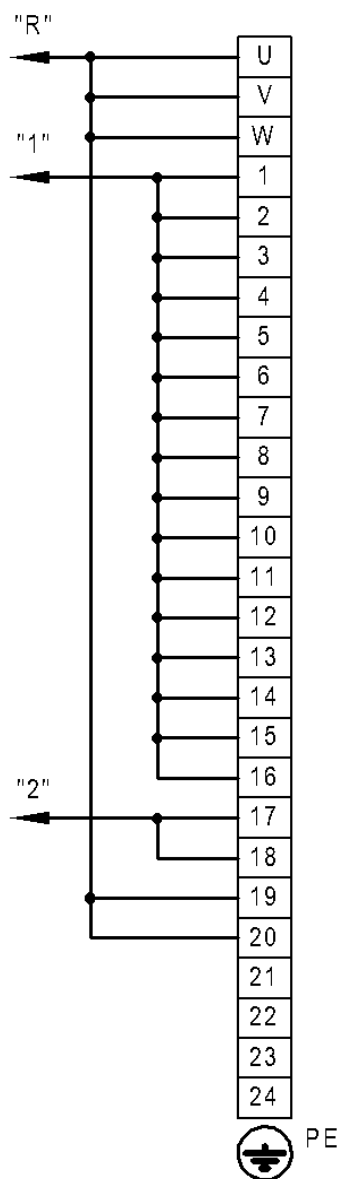


Рисунок Г.1 – Схема установки перемычек

Таблица Г.1

Испытательное напряжение мегаомметра для электропривода, В		Подключение контактов мегаомметра к контакту (или группе контактов) клеммной колодки	
с однофазным двигателем	с трехфазным двигателем	Контакт 1 (фаза)	Контакт 2 (земля)
500	1000	R	1, 2, PE
	500	1	2, PE
		2	PE



 <b>ЭЛЕКТРОПРИВОДЫ ГЗ</b>	стр. 58 из 58
	Редакция 1
e-mail: <a href="mailto:general@privody-gz.ru">general@privody-gz.ru</a> , <a href="http://www.privody-gz.ru">www.privody-gz.ru</a> , тел.: +7(495)120-46-64	
<b>РУКОВОДСТВО ПО ЭКСПЛУАТАЦИИ</b>	<b>ГЗ-ОФВ</b>

ООО «Электроприводы ГЗ»

141420, Россия, Московская обл., г. Химки, мкр. Сходня, ул. Некрасова, дом 2

E-mail: [general@privody-gz.ru](mailto:general@privody-gz.ru)

[http://www. privody-gz.ru](http://www.privody-gz.ru)