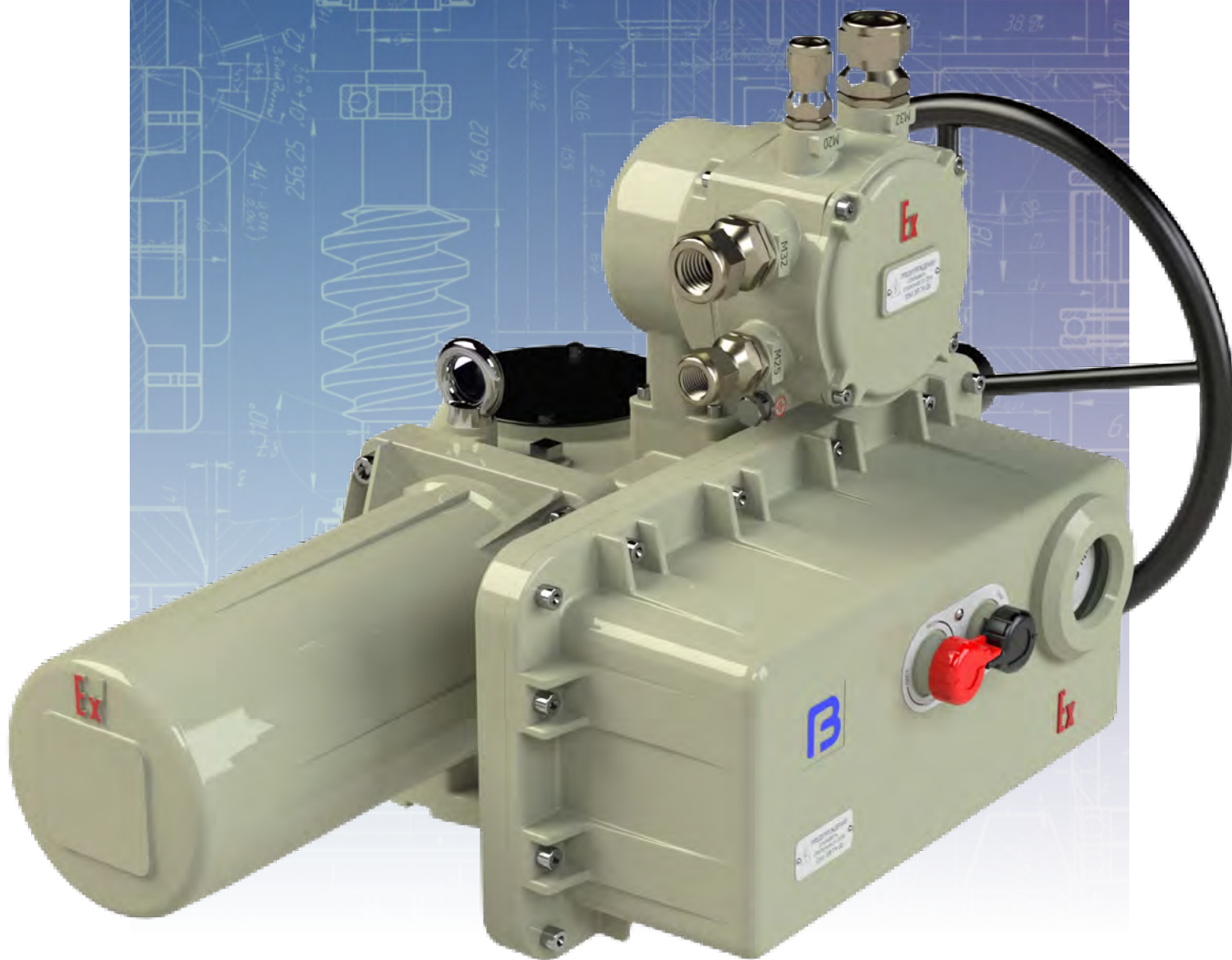


ЭЛЕКТРОПРИВОДЫ ИНТЕГРИРОВАННЫЕ МНОГООБОРОТНЫЕ ВЗРЫВОЗАЩИЩЕННЫЕ



ЭЛЕКТРОПРИВОДЫ ИНТЕГРИРОВАННЫЕ МНОГООБОРОТНЫЕ ВЗРЫВОЗАЩИЩЕННЫЕ СО ВСТРОЕННЫМ БЛОКОМ УПРАВЛЕНИЯ

ГЗ-ВА КС | ГЗ-ВБ КС | ГЗ-ВВ КС | ГЗ-ВГ КС | ГЗ-ВД КС

ТИПОРАЗМЕРЫ 9031, 9032, 9034, 9035, 9036

Электроприводы многооборотные взрывозащищенные со встроенным блоком управления изготавливаются во взрывозащищенном исполнении по техническим условиям ГРАЕ.421312.006ТУ в соответствии с ГОСТ 31610.0-2019, ГОСТ 31441.1-2011, ГОСТ IEC 60079-14-2013.

Маркировка взрывозащиты электропривода 1ExdII BT4 Gb. Данные приводы применяются для управления трубопроводной запорной арматурой в химической, нефтяной, газовой отраслях, а также в топливно-энергетическом комплексе.

Электроприводы могут устанавливаться во взрывоопасных зонах классов 1 и 2 по ГОСТ IEC 60079-10-1-2013 в которых возможно образование взрывоопасных смесей газов и паров категорий IIA, IIB с температурным классом T1, T2, T3, T4 по ГОСТ 31610.20-1-2020 (ISO/IEC 80079-20-1:2017), согласно ГОСТ IEC 60079-14-2013. Вся продукция сертифицирована.

Благодаря наличию в составе электропривода блока управления, состоящего из бесконтактного реверсивного пускателя и платы питания и согласования, отпадает необходимость в применении внешних шкафов управления электроприводом (ШУЭП). Это значительно сокращает количество кабельных линий связи, необходимых для управления электроприводами и улучшает эксплуатационные характеристики системы в целом.

В зависимости от требований к периферийным устройствам (исполнительным механизмам), выдвигаемых при проектировании АСУ ТП, блоки управления КС интегрированных электроприводов могут оснащаться различными модулями расширения, такими как модуль ЭПК, модуль Modbus RTU, модуль Profibus DP. Информация об оснащении блока управления КС размещена в таблице 1.

СТРУКТУРА ОБОЗНАЧЕНИЯ ИСПОЛНЕНИЯ ЭЛЕКТРОПРИВОДА



Подробная информация по выбору исполнения электропривода размещена на нашем сайте по адресу: www.privody-gz.ru в разделе «КОНФИГУРАТОР»

Пример условного обозначения электропривода:

Электропривод ГЗ-ВА.100/12 во взрывозащищенном исполнении, типоразмер 9031 с диапазоном настройки крутящих моментов – 50-100Нм, с частотой вращения выходного вала 12 об/мин, с рабочим ходом от 15 до 300 оборотов выходного вала, режимом работы S2 15 мин по ГОСТ IEC 60034-1, с параметрами электропитания AC 230V 50 Гц, с климатическим исполнением УХЛ1 по ГОСТ 15150, степенью защиты IP 65 по ГОСТ 14254, с присоединением к арматуре типа АК по ГОСТ34287, со встроенным блоком управления КС22:



ГЗ-ВА.100/12 исполнение 9031 ExKC 01 1 1 2 5 01 001 по ГРЛЕ.421312.006ТУ

ОСНОВНЫЕ ТЕХНИЧЕСКИЕ ХАРАКТЕРИСТИКИ МНОГООБОРОТНЫХ ЭЛЕКТРОПРИВОДОВ ВЗРЫВОЗАЩИЩЕННОГО ИСПОЛНЕНИЯ

Электропривод	ГЗ-ВА КС	ГЗ-ВБ КС	ГЗ-ВВ КС	ГЗ-ВГ КС	ГЗ-ВД КС
Типоразмер	9031	9032	9034	9035	9036
Диапазон регулирования моментов, Нм	50 – 100	100 – 200	230 – 450 300 – 600	900 – 1800	1800 – 3500
	75 – 150	150 – 300	450 – 900 600 – 1200	1300 – 2600	2500 – 5000
Масса кг, не более	79	90	150	247	294
Частота вращения выходного вала об/мин	12, 18, 24, 36, 48, 72			12, 18, 24, 36, 48	12, 18, 24, 36
Рабочий ход, оборотов	от 15 до 300		от 20 до 400		
	от 1 до 15		от 1 до 20		
	по согласованию до 1200 оборотов				
Параметры питания	AC 230 В 50 Гц		3 AC 400 В 50 Гц		
	3 AC 400 В 50 Гц				
Режим работы по ГОСТ IEC 60034-1	S2 – 15 мин (кратковременный режим работы)				
	S4 – 25% (повторно-кратковременный периодический режим)				
Исполнение блока управления	согласно таблице 1				
Присоединение к арматуре по ГОСТ 34287	тип АЧ, тип АК, F10M группа А, F10M тип В1, F10M тип В3, F10M группа С	тип Б, F14M группа А, F14M тип В3, F14M группа С	тип В	тип Г	тип Д
Степень защиты по ГОСТ 14254-2015 (IEC 60529:2013)	IP 65				
	IP 67				
	IP 68 – защита от проникновения воды на глубине 3 метра в течение 48 часов				
Климатическое исполнение, категория размещения по ГОСТ 15150-69, диапазон температур	У1 от минус 45 до плюс 70°С				
	УХЛ1 от минус 60 до плюс 70°С				
	Т1 от минус 10 до плюс 70°С				
	ТМ1 от минус 10 до плюс 70°С				
Средний полный срок службы (до списания), лет	20				
Средний срок хранения, лет	10				

ТАБЛИЦА 1

ХАРАКТЕРИСТИКИ БЛОКОВ УПРАВЛЕНИЯ

Серия электроприводов	Обозначение исполнения блока управления	Параметры питания	Описание опции	
МНОГОБОРОТНЫЕ ВЗРЫВОЗАЩИЩЕННЫЕ ЭЛЕКТРОПРИВОДЫ: ГЗ-ВА ГЗ-ВБ ГЗ-ВВ ГЗ-ВГ ГЗ-ВД	СТАНДАРТНОЕ ИСПОЛНЕНИЕ	КС12	3АС 400В 50 Гц	-
		КС22	АС 230В 50 Гц	
		КС32 (усиленный для оснащения электроприводов серии ГЗ-ВВ, ГЗ-ВГ, ГЗ-ВД)	3АС 400В 50 Гц	
	СТАНДАРТНОЕ ИСПОЛНЕНИЕ С ДОПОЛНИТЕЛЬНЫМИ ОПЦИЯМИ	КС12 Т2	3АС 400В 50 Гц	Токовый преобразователь ПТ2 с активным выходом (не требуется внешнего источника питания токовой петли)
		КС22 Т2	АС 230В 50 Гц	
		КС32 Т2 (усиленный для оснащения электроприводов серии ГЗ-ВВ, ГЗ-ВГ, ГЗ-ВД)	3АС 400В 50 Гц	
		КС12 Т3	3АС 400В 50 Гц	Токовый преобразователь ПТ3 с пассивным выходом (требуется внешний источник питания токовой петли DC 18 ÷ 30В)
		КС22 Т3	АС 230В 50 Гц	
		КС32 Т3 (усиленный для оснащения электроприводов серии ГЗ-ВВ, ГЗ-ВГ, ГЗ-ВД)	3АС 400В 50 Гц	
		КС08	3АС 400В 50 Гц	ЭПК – электронный программируемый контроллер
		КС28	АС 230В 50 Гц	
		КС38 (усиленный для оснащения электроприводов серии ГЗ-ВВ, ГЗ-ВГ, ГЗ-ВД)	3АС 400В 50 Гц	
		КС15	3АС 400В 50 Гц	Плата расширения Modbus RTU
		КС25	АС 230В 50 Гц	
		КС35 (усиленный для оснащения электроприводов серии ГЗ-ВВ, ГЗ-ВГ, ГЗ-ВД)	3АС 400В 50 Гц	
		КС16	3АС 400В 50 Гц	Плата расширения Profibus DP
		КС26	АС 230В 50 Гц	
		КС36 (усиленный для оснащения электроприводов серии ГЗ-ВВ, ГЗ-ВГ, ГЗ-ВД)	3АС 400В 50 Гц	

Выполняемые функции

↑ Управление электроприводом дискретными сигналами 24В – **Открыть/Заккрыть/Стоп/Сигнал высшего приоритета** (сигнал при котором, в зависимости от настройки блока управления, происходит экстренное открытие или закрытие электропривода, игнорируя любые другие сигналы управления, включая сигналы от переключателей местного управления)

↑ Световая индикация работы электропривода – **Открыт/Заккрыт/Моментная муфта/Авария/Готов**

↑ Сигнализация состояния электропривода, по типу «сухой контакт» (отсутствует гальваническая связь с электрическими цепями привода) – **Открыт/Заккрыт/Моментная муфта/Авария/Готов/Блиinker «Открытие»/Блиinker «Закрытие»**

↑ Сигнализация положения выходного вала посредством изменения сопротивления датчика положения выходного вала – потенциометра 0÷1кОм

↑ Функции стандартного исполнения

Дополнительно к функциям стандартного исполнения:

↑ Сигнализация положения выходного вала посредством нормированного токового сигнала 4÷20мА

↑ Функции стандартного исполнения

Дополнительно к функциям стандартного исполнения:

↑ Сигнализация положения выходного вала посредством нормированного токового сигнала 4÷20мА

↑ Функции стандартного исполнения

Дополнительно к функциям стандартного исполнения:

↑ Управление электроприводом дискретными сигналами 24В – добавлен сигнал **Расширение** (сигнал, при подаче которого управление приводом осуществляется через плату расширения ЭПК, при этом управление приводом сигналами – **Открыть/Заккрыть/Стоп** блокируется)

↑ Управление электроприводом посредством нормированного токового сигнала 4÷20мА

↑ Сигнализация положения выходного вала посредством нормированного токового сигнала 4÷20мА

↑ Автоматическое регулирование (позиционирование) регулирующего органа трубопроводной арматуры посредством токового сигнала от внешнего датчика (давления; расхода; уровня; температуры) с нормированным выходным сигналом 4÷20мА

↑ Функции стандартного исполнения

Дополнительно к функциям стандартного исполнения:

↑ Управление электроприводом дискретными сигналами 24В – добавлен сигнал **Расширение** (сигнал, при подаче которого управление приводом осуществляется через плату расширения Modbus RTU, при этом управление приводом сигналами – **Открыть/Заккрыть/Стоп** блокируется)

↑ Управление электроприводом посредством цифрового сигнала по протоколу Modbus RTU – **Открыть/Заккрыть/Стоп**

↑ Сигнализация о состоянии электропривода посредством цифрового сигнала по протоколу Modbus RTU – **Открыт/Заккрыт/Моментная муфта/ Местное управление/Дистанционное управление/Готов**

↑ Сигнализация положения выходного вала посредством цифрового сигнала по протоколу Modbus RTU

↑ Функции стандартного исполнения

Дополнительно к функциям стандартного исполнения:

↑ Управление электроприводом дискретными сигналами 24В – добавлен сигнал **Расширение** (сигнал, при подаче которого управление приводом осуществляется через плату расширения Profibus DP, при этом управление приводом сигналами – **Открыть/Заккрыть/Стоп** блокируется)

↑ Управление электроприводом посредством цифрового сигнала по протоколу Profibus DP – **Открыть/Заккрыть/Стоп**

↑ Сигнализация о состоянии электропривода посредством цифрового сигнала по протоколу Profibus DP – **Открыт/Заккрыт/Моментная муфта/ Местное управление/Дистанционное управление/Готов**

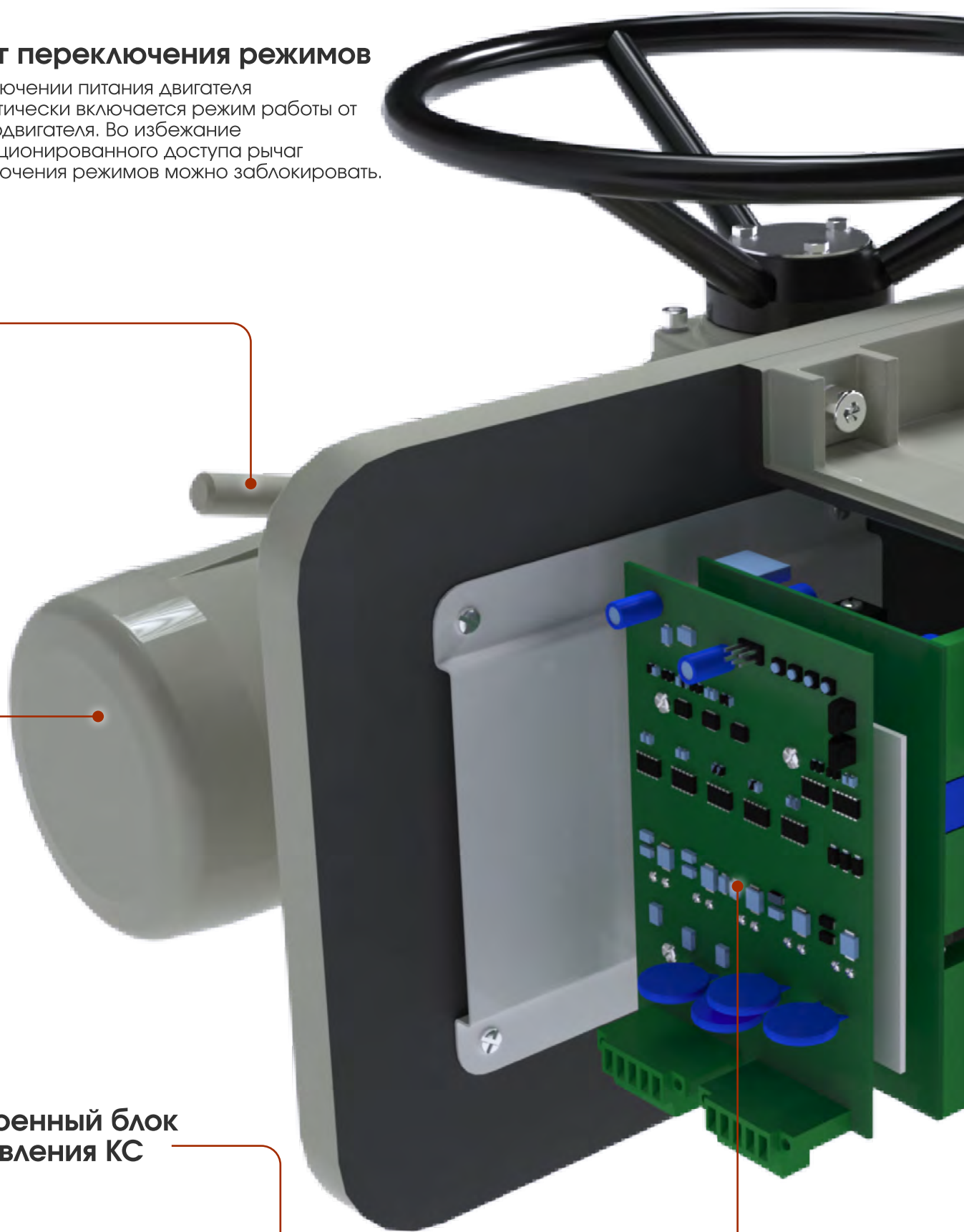
↑ Сигнализация положения выходного вала посредством цифрового сигнала по протоколу Profibus DP

Электродвигатель

Рычаг переключения режимов

При включении питания двигателя автоматически включается режим работы от электродвигателя. Во избежание несанкционированного доступа рычаг переключения режимов можно заблокировать.

Встроенный блок управления КС





Штурвал ручного дублера

Используется для ручного управления при настройке электропривода или в случае отказа электропитания.

Клеммная коробка

Окно индикатора положения

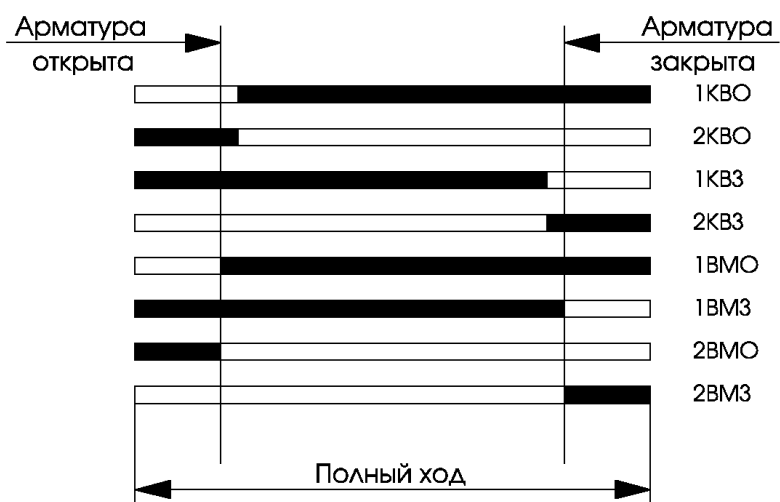
Местный индикатор указывает положение затвора арматуры. Он может быть настроен для различного количества оборотов.

Переключатели местного управления

ЭЛЕКТРИЧЕСКИЕ СХЕМЫ ПОДКЛЮЧЕНИЯ ЭЛЕКТРОПРИВОДОВ И ДИАГРАММЫ РАБОТЫ КОНЦЕВЫХ ВЫКЛЮЧАТЕЛЕЙ

Электрические схемы подключения электроприводов интегрированных многооборотных взрывозащищенных со встроенным блоком управления выполнены в соответствии с ГРЛЕ.421312.006ТУ. Электрические схемы размещены на нашем сайте по адресу: www.privody-gz.ru в разделе «ДОКУМЕНТАЦИЯ»

Диаграмма работы КОНЦЕВЫХ ВЫКЛЮЧАТЕЛЕЙ



- – контакт замкнут
- – контакт разомкнут

Условные обозначения в схемах

1 ВМО

моментный выключатель для направления открытия

2 ВМО

выключатель сигнализации превышения крутящего момента для направления "Открывается"

1 ВМЗ

моментный выключатель для направления закрытия

2 ВМЗ

выключатель сигнализации превышения крутящего момента для направления "Закрывается"

1 КВО

концевой выключатель для положения «Открыто»

2 КВО

концевой выключатель сигнализации положения «Открыто»

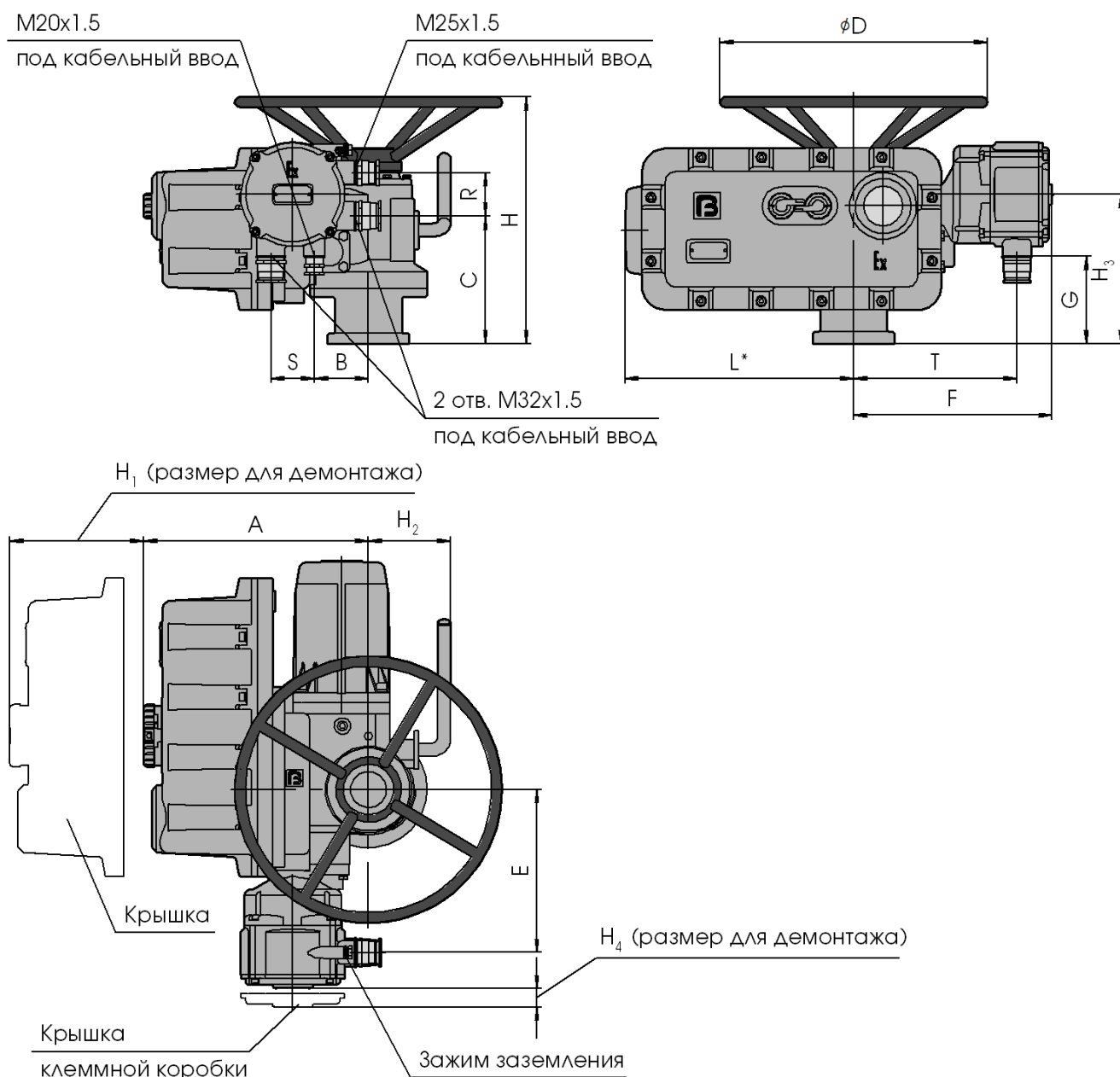
1 КВЗ

концевой выключатель для положения «Закрыто»

2 КВЗ

концевой выключатель сигнализации положения «Закрыто»

ГАБАРИТНЫЕ РАЗМЕРЫ ЭЛЕКТРОПРИВОДОВ

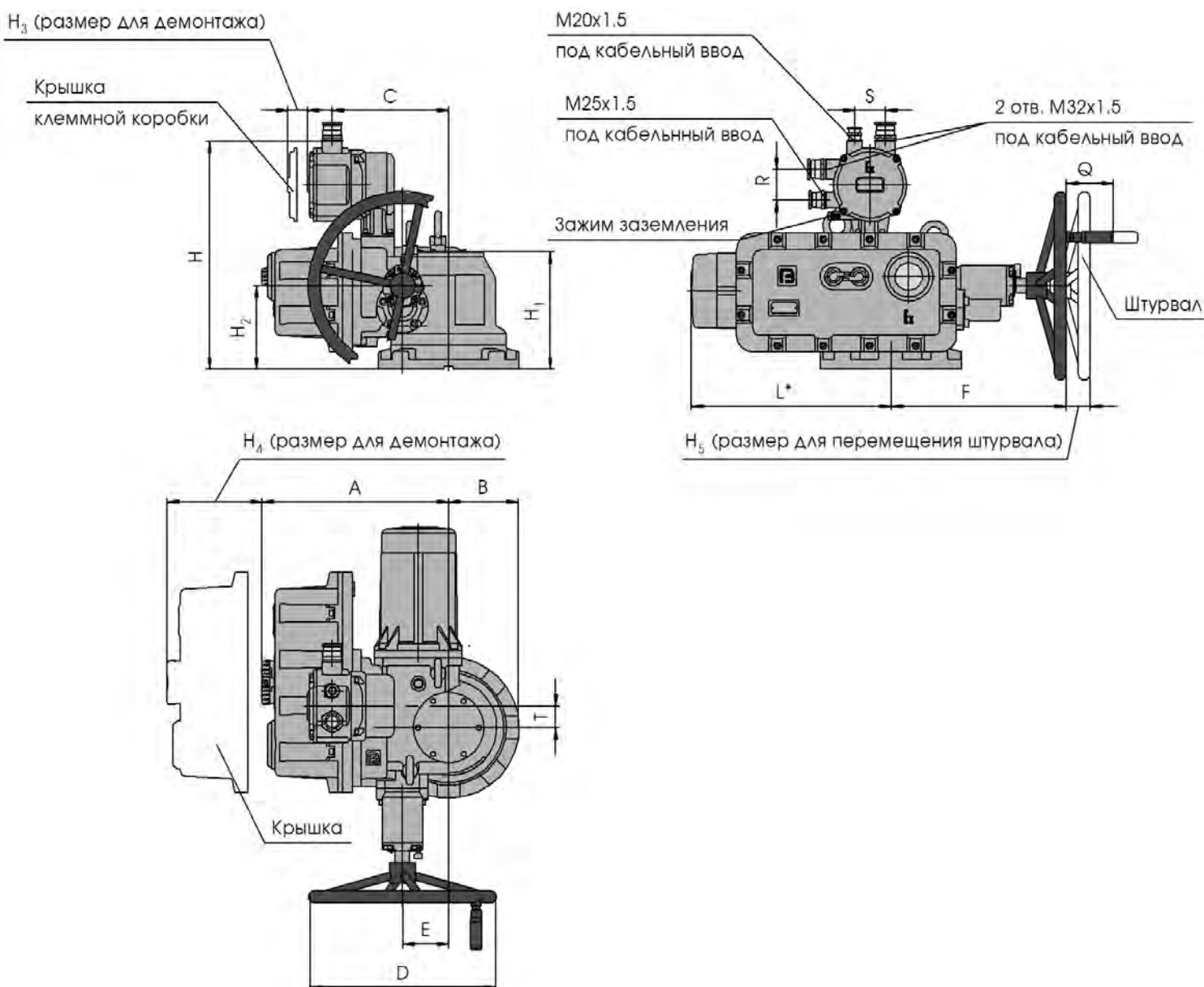


Размеры электроприводов ГЗ-ВА КС типоразмер 9031 и ГЗ-ВБ КС типоразмер 9032

Размеры в миллиметрах

Электропривод	A	B	C	D	E	F	G	H	H ₁	H ₂	H ₃	H ₄	L*	R	S	T
ГЗ-ВА КС	325	65	160	300	238	290	100	310	200	90	195	150	326	65	65	238
													419			
ГЗ-ВБ КС	336	80	190	400	244	295	130	370	200	123	225	150	322	65	65	245
													421			

* - размер L зависит от исполнения электродвигателя по мощности



Размеры электроприводов ГЗ-ВВ КС типоразмер 9034, ГЗ-ВГ КС типоразмер 9035 и ГЗ-ВД КС типоразмер 9036

Размеры в миллиметрах

	A	B	C	D	E	F	H	H ₁	H ₂	H ₃	H ₄	H ₅	L*	R	S	T	Q
ГЗ-ВВ КС	396	150	247	400	98	372	485	245	178	50	200	40	425	65	65	45	100
													485				
ГЗ-ВГ КС	421	185	285	500	128	460	530	300	245	50	200	40	610	65	65	38	100
ГЗ-ВД КС	465	180	325	600	156	480	535	305	255	50	200	40	597	65	65	45	100

* - размер L зависит от исполнения электродвигателя по мощности